

B451 Desmalezadora

B451 Brushcutter



NÚMEROS DE SERIE / SERIAL NUMBERS

MOTOR / ENGINE:

U23820001001 - U23820999999

EJE DE TRANSMISIÓN / DRIVESHAFT:

U26620001001 - U26620999999

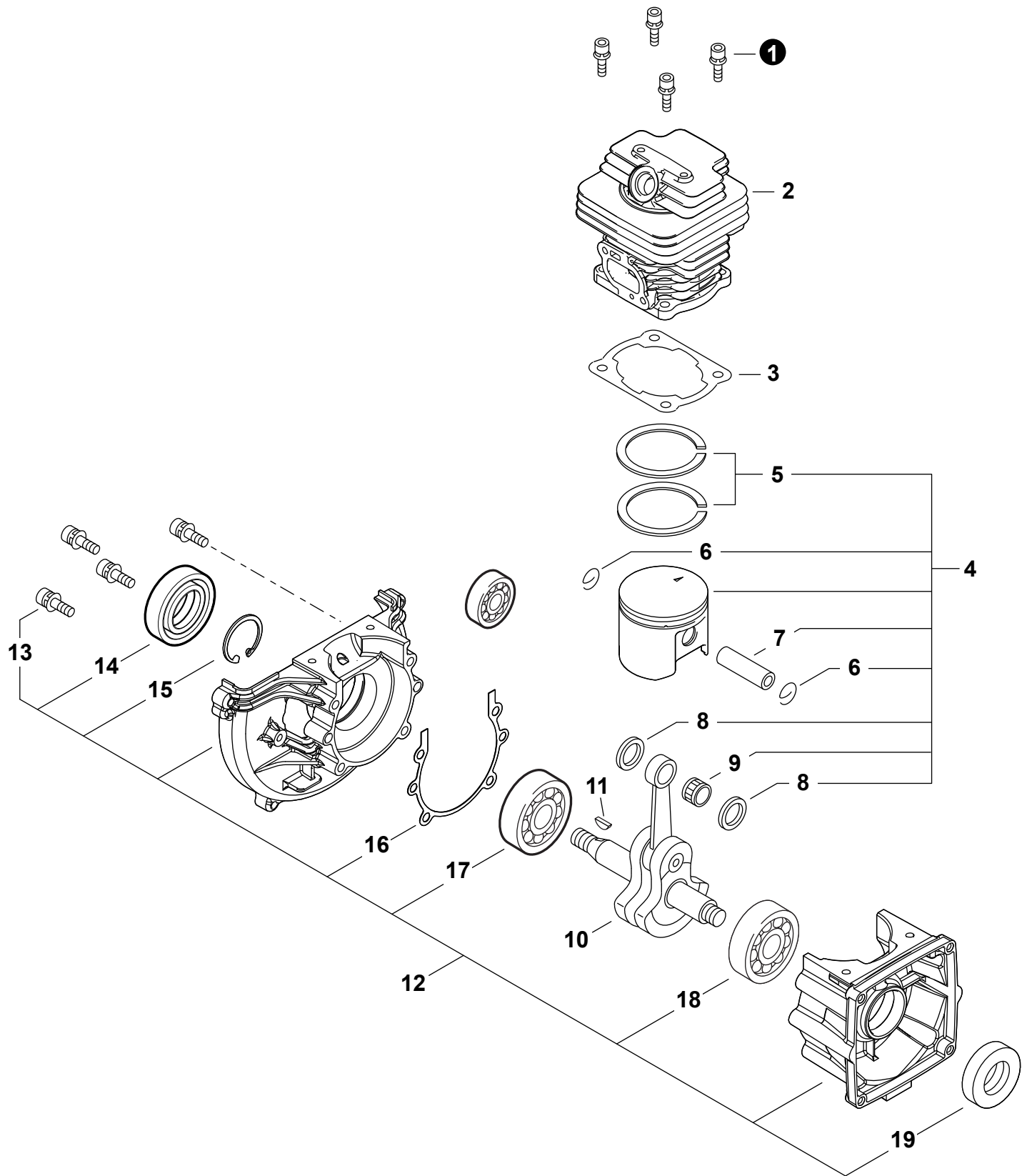
Los accesorios para los productos Shindaiwa se pueden encontrar en:

Accessories for Shindaiwa products can be found at:

www.shindaiwa-latinamerica.com/Products/Accessories

MOTOR	2	EMBRAGUE	12
ENGINE		CLUTCH	
MOTOR	3	TUBO PRINCIPAL	13
ENGINE		MAIN PIPE	
CARBURADOR	4	MANGO EN U	14
CARBURETOR		U-HANDLE	
CARBURADOR	5	MANGO DE CONTROL	15
CARBURETOR		CONTROL HANDLE	
CUBIERTA DE MOTOR	6	CAJA DE ENGRANAJES	16
ENGINE COVER		GEAR CASE	
ADMISIÓN	7	PROTECTOR CONTRA RESIDUOS	17
INTAKE		DEBRIS SHIELD	
ESCAPE	8	ARNÉS	18
EXHAUST		HARNESS	
ENCENDIDO	9	HERRAMIENTAS	18
IGNITION		TOOLS	
ARRANCADOR	10	TUBO AL POR MAYOR	19
STARTER		BULK PIPE	
SISTEMA DE COMBUSTIBLE	11	CUERDA DEL ARRANCADOR AL POR MAYOR	19
FUEL SYSTEM		BULK STARTER ROPE	

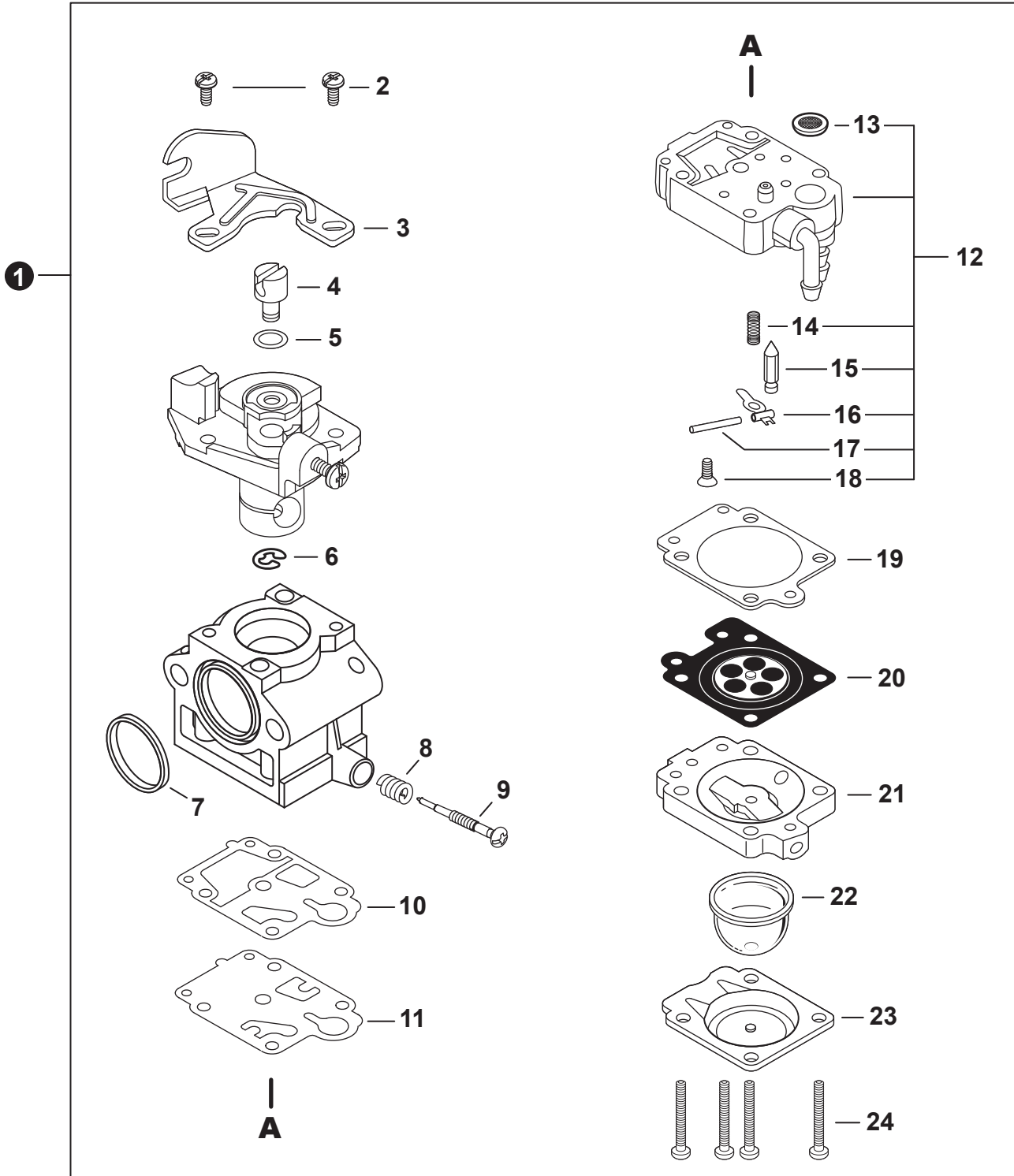
MOTOR
ENGINE



MOTOR
ENGINE

NO.	PART NUMBER	QTY.	DESCRIPCIÓN	DESCRIPTION
1	90016205020	4	PERNO 5x20	BOLT 5x20
2	10101147530	1	CILINDRO	CYLINDER
3	10101042231	1	EMPAQUETADURA DE CILINDRO	GASKET, CYLINDER
4	P100007980	1	JUEGO DE PISTÓN	PISTON KIT
5	A101000760	2	+ANILLO DEL PISTÓN	+RING, PISTON
6	V580000010	2	+ANILLO RETENEDOR 10	+RING, SNAP 10
7	10001300410	1	+PASADOR DEL PISTÓN	+PIN, PISTON
8	V3070000050	2	+ARANDELA DE EMPUJE 10	+WASHER, THRUST 10
9	10001212331	1	+COJINETE DE AGUJAS 10	+BEARING, NEEDLE 10
10	A011001590	1	MONTAJE DE CIGÜEÑAL	CRANKSHAFT ASSY
11	10014212330	1	CHAVETA WOODRUFF	KEY, WOODRUFF
12	P100007970	1	JUEGO DE CÁRTER	CRANKCASE SET
13	90016205030	4	+PERNO 5x30	+BOLT 5x30
14	V508000120	1	+SELLO DE ACEITE 15	+SEAL, OIL 15
15	90070200035	1	+ANILLO RETENEDOR 35	+RING, SNAP 35
16	V102000330	1	+EMPAQUETADURA DE CÁRTER	+GASKET, CRANKCASE
17	9409536202	1	+COJINETE DE BOLAS	+BEARING, BALL
18	9403536201	1	+COJINETE DE BOLAS 6201	+BEARING, BALL 6201
19	V505000170	1	+SELLO DE ACEITE 12	+SEAL, OIL 12

CARBURADOR
CARBURETOR



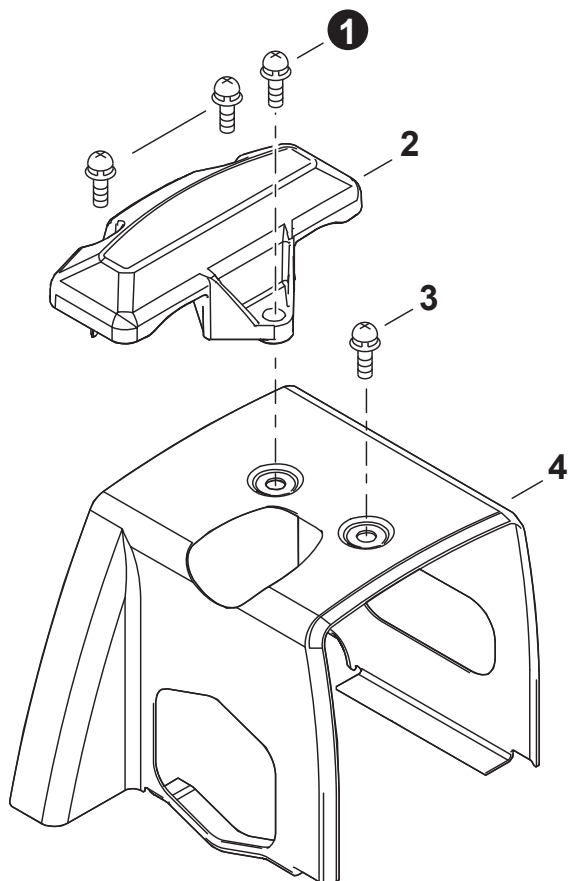
CARBURADOR

CARBURETOR

NO.	PART NUMBER	QTY.	DESCRIPCIÓN	DESCRIPTION
1	A021004980	1	CARBURADOR HR02-2B01-0000	CARBURETOR HR02-2B01-0000
2	P006000380	2	+TORNILLO	+SCREW
3	P006000490	1	+SOPORTE, CABLE	+BRACKET, CABLE
4	P006000470	1	+CONECTOR GIRATORIO	+SWIVEL
5	P006000510	1	+ARANDELA	+WASHER
6	P006000480	1	+RETENEDOR TIPO "E"	+E-RING
7	P006000360	1	+ANILLO DE EMPAQUE	+RING, PACKING
8	P006000350	1	+RESORTE	+SPRING
9	P006000340	1	+AGUJA - MEZCLA	+NEEDLE - MIXTURE
10	P006000330	1	+EMPAQUETADURA DE LA BOMBA	+GASKET, PUMP
11	P006000320	1	+DIAFRAGMA DE LA BOMBA	+DIAPHRAGM, PUMP
12	P006000390	1	+MONTAJE DE CUERPO DE BOMBA	+BODY ASSY, PUMP
13		1	++MALLA FILTRADORA	++SCREEN, FUEL INLET
14		1	++RESORTE PALANCA DE MEDICIÓN	++SPRING, METERING LEVER
15		1	++VÁLVULA REGULADORA	++VALVE, INLET NEEDLE
16		1	++PALANCA DE MEDICIÓN	++LEVER, METERING
17		1	++PASADOR DE PALANCA DE MEDICIÓN	++PIN, METERING LEVER
18		1	++TORNILLO	++SCREW
19	P006000310	1	+EMPAQUETADURA DE DIAFRAGMA DE MEDICIÓN	+GASKET, METERING DIAPHRAGM
20	P006000500	1	+DIAFRAGMA DE MEDICIÓN	+DIAPHRAGM, METERING
21	P006000460	1	+MONTAJE DE CUERPO DE PURGA	+BODY ASSY, PURGE
22	P006000290	1	+BULBO DE PURGA	+BULB, PURGE
23	P006000300	1	+RETENEDOR DE BULBO DE PURGA	+RETAINER, PURGE BULB
24	P006000370	4	+TORNILLO	+SCREW

CUBIERTA DE MOTOR

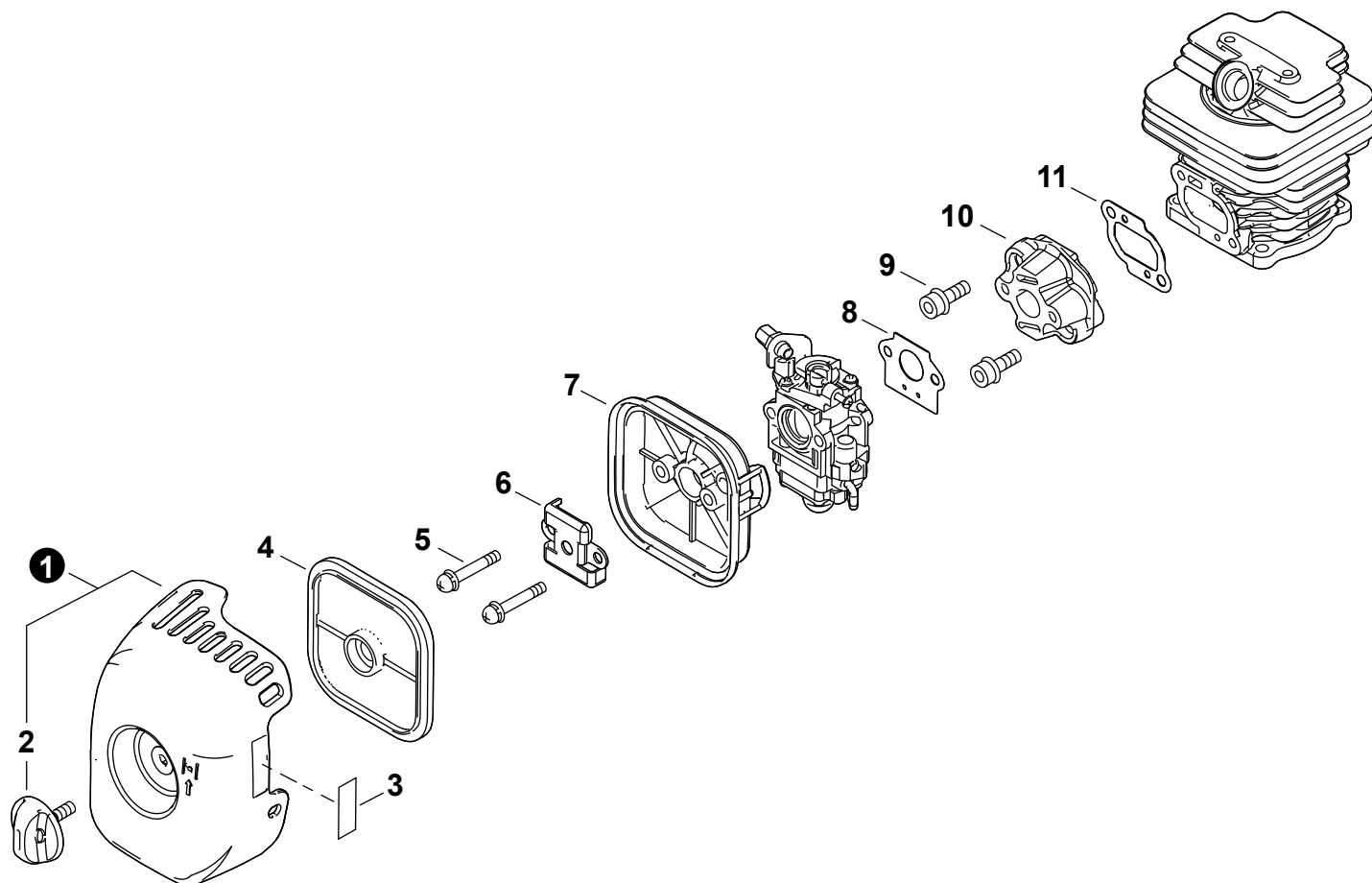
ENGINE COVER



NO.	PART NUMBER	QTY.	DESCRIPCIÓN	DESCRIPTION
1	90023805014	3	TORNILLO 5x14	SCREW 5x14
2	A162000260	1	PROTECTOR	GUARD, TOP
3	90023805010	1	TORNILLO 5x10	SCREW 5x10
4	A160003450	1	CUBIERTA DE MOTOR	COVER, ENGINE

ADMISIÓN

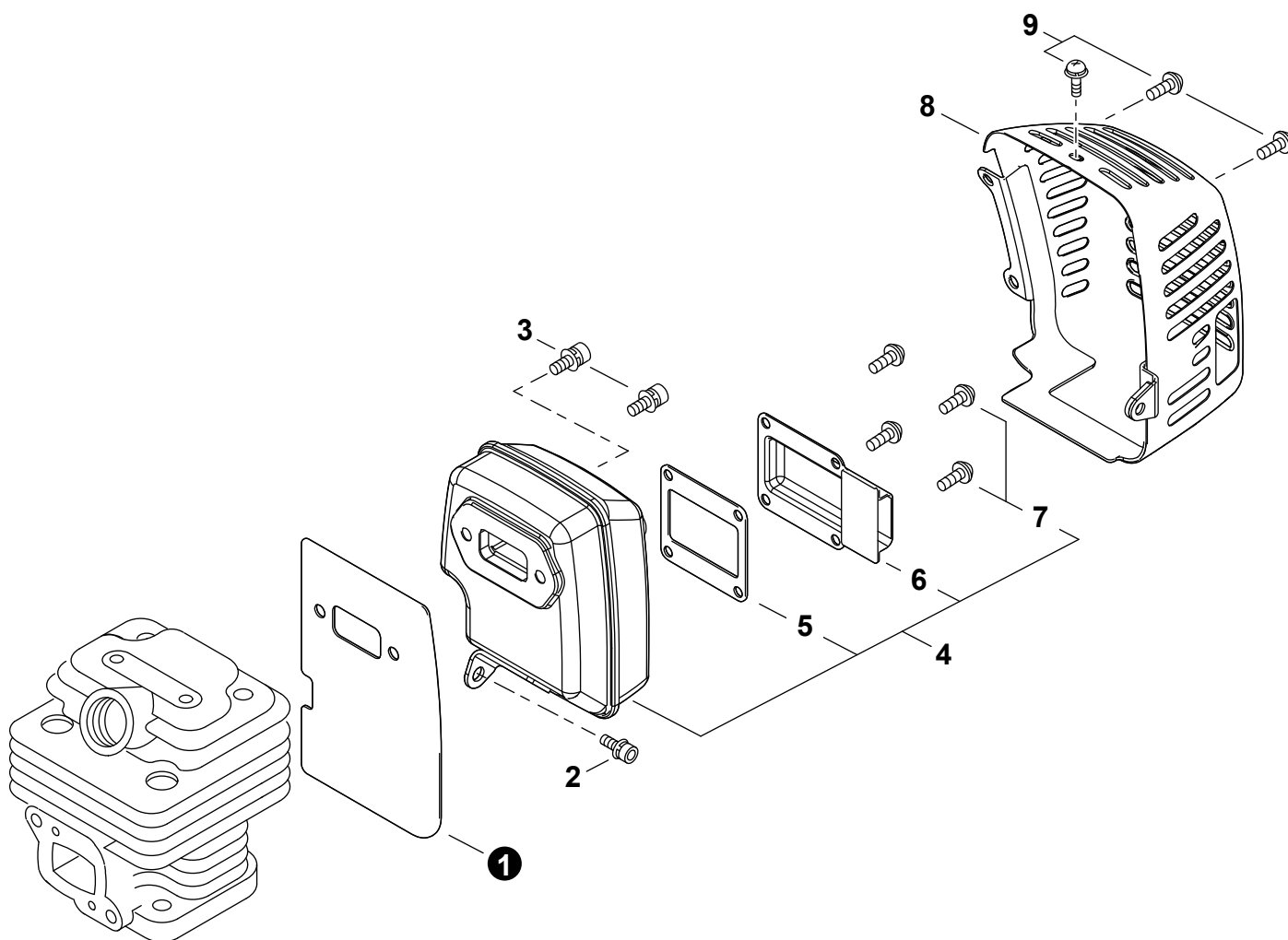
INTAKE



NO.	PART NUMBER	QTY.	DESCRIPCIÓN	DESCRIPTION
1	P100008010	1	MONTAJE DE CUBIERTA DEL FILTRO DE AIRE	COVER ASSY, AIR FILTER
2	V299000520	1	+TORNILLO DE OREJETAS	+THUMBSCREW
3	89033252730	1	ETIQUETA DEL ESTRANGULADOR	LABEL - CHOKE
4	A226002280	1	FILTRO DE AIRE	FILTER, AIR
5	90024205064	2	TORNILLO 5x64	SCREW 5x64
6	A244000380	1	PLACA DE PREVENCIÓN	PLATE, PREVENT
7	P021053180	1	MONTAJE DE CAJA DEL FILTRO DE AIRE	CASE ASSY, AIR FILTER
8	V103002090	1	EMPAQUETADURA DE ADMISIÓN	GASKET, INTAKE
9	90016205025	2	PERNO 5x25	BOLT 5x25
10	A200001230	1	AISLADOR DE ADMISIÓN	INSULATOR, INTAKE
11	13001642231	1	EMPAQUETADURA DE ADMISIÓN	GASKET, INTAKE

ESCAPE

EXHAUST

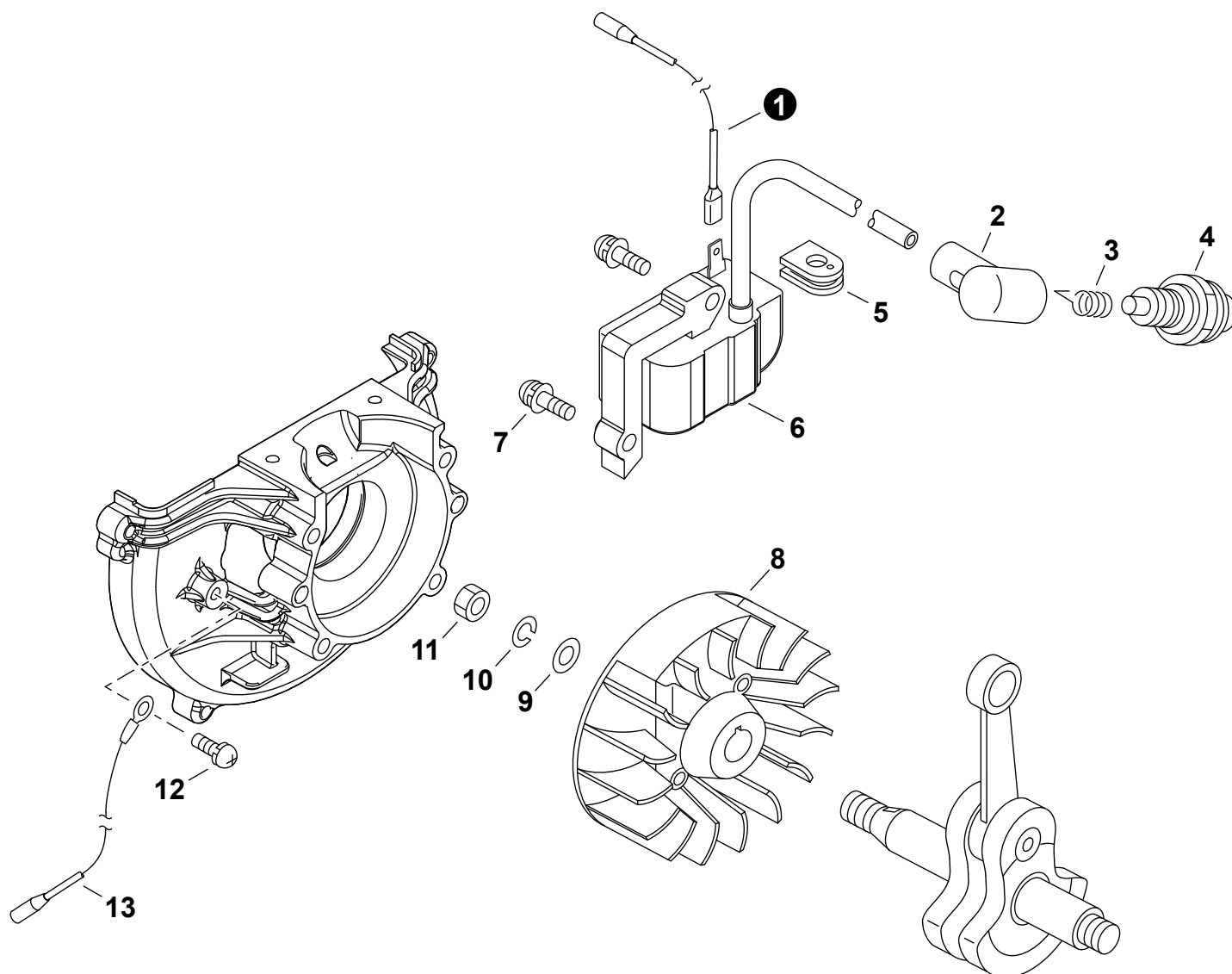


NO.	PART NUMBER	QTY.	DESCRIPCIÓN	DESCRIPTION
1	V104002450	1	PROTECTOR TÉRMICO	SHIELD, HEAT
2	9111805014	1	PERNO 5x14	BOLT 5x14
3	90016205020	2	PERNO 5x20	BOLT 5x20
4	P100007990	1	MONTAJE DE SILENCIADOR	MUFFLER ASSY
5	V104002460	1	+EMPAQUETADURA DE ESCAPE	+GASKET, EXHAUST
6	14586747530	1	+GUÍA DE ESCAPE	+GUIDE, EXHAUST
7	90023804010	4	+TORNILLO 4x10	+SCREW 4x10
8	A320000890	1	CUBIERTA DEL SILENCIADOR	COVER, MUFFLER
9	90023804010	3	TORNILLO 4x10	SCREW 4x10

+ Denotes item is part of an assembly
 ++ Denotes item is part of a sub-assembly

+ Denota artículo forma parte de una asamblea
 ++ Denota artículo forma parte de un submontaje

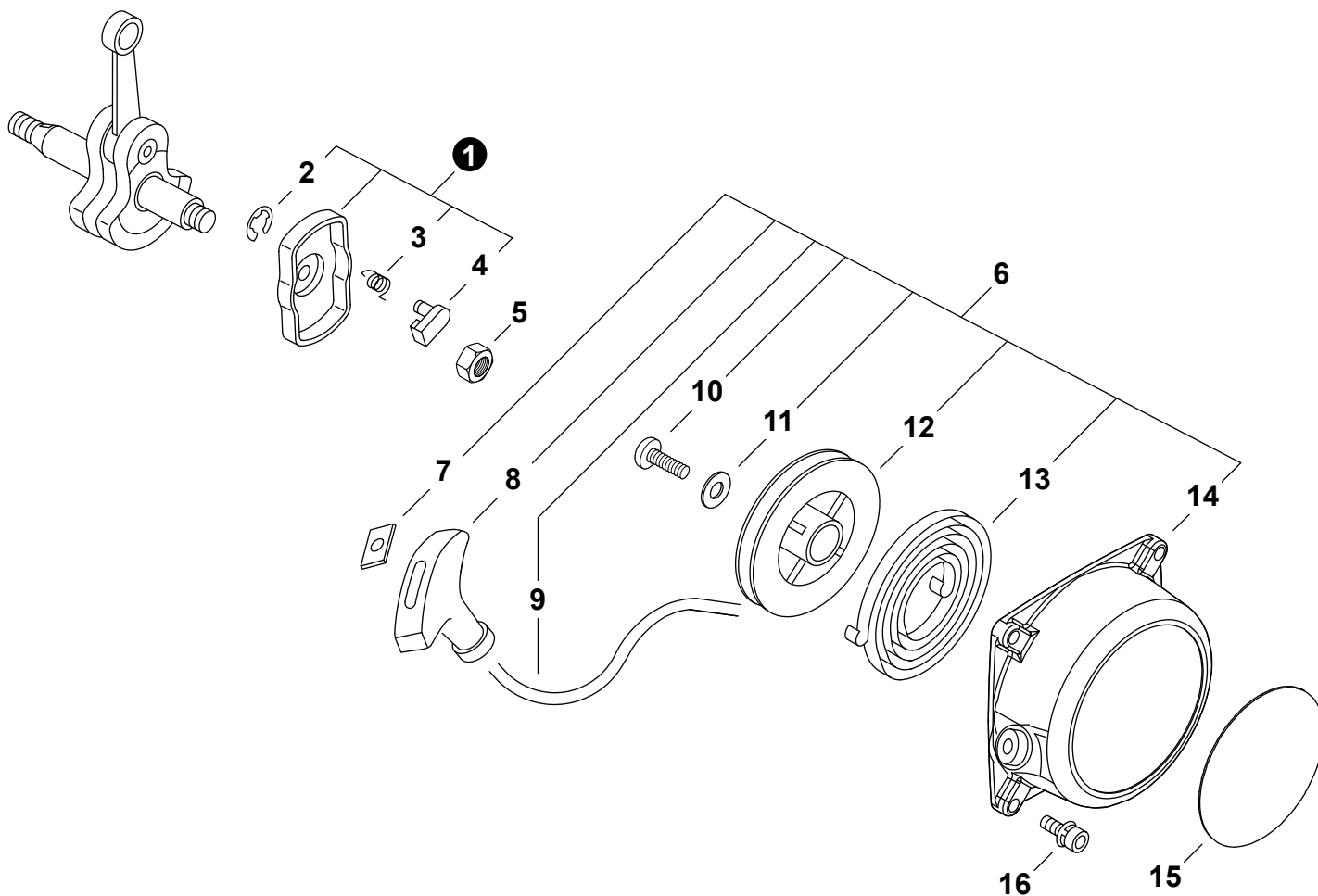
Effective 04/14/2026



NO.	PART NUMBER	QTY.	DESCRIPCIÓN	DESCRIPTION
1	16202142230	1	CABLE	LEAD
2	15901201620	1	TAPA DE BUJÍA	CAP, SPARK PLUG
3	15901103432	1	TERMINAL DE BUJÍA	TERMINAL, SPARK PLUG
4	15901010230	1	BUJÍA - BPMR7A	SPARK PLUG - BPMR7A
5	15611240630	1	OJAL	GROMMET
6	A411001881	1	BOBINA DE ENCENDIDO	COIL, IGNITION
7	90023805020	2	TORNILLO 5x20	SCREW 5x20
8	A409001380	1	VOLANTE	FLYWHEEL
9	90060000010	1	ARANDELA 10.5x18x1.6	WASHER 10.5x18x1.6
10	90060500010	1	ARANDELA DE PRESION 10	WASHER, SPRING 10
11	90050300010	1	TUERCA 10x1.25	NUT 10x1.25
12	90023805010	1	TORNILLO 5x10	SCREW 5x10
13	15663543130	1	CABLE DE TIERRA	LEAD - GROUND

ARRANCADOR

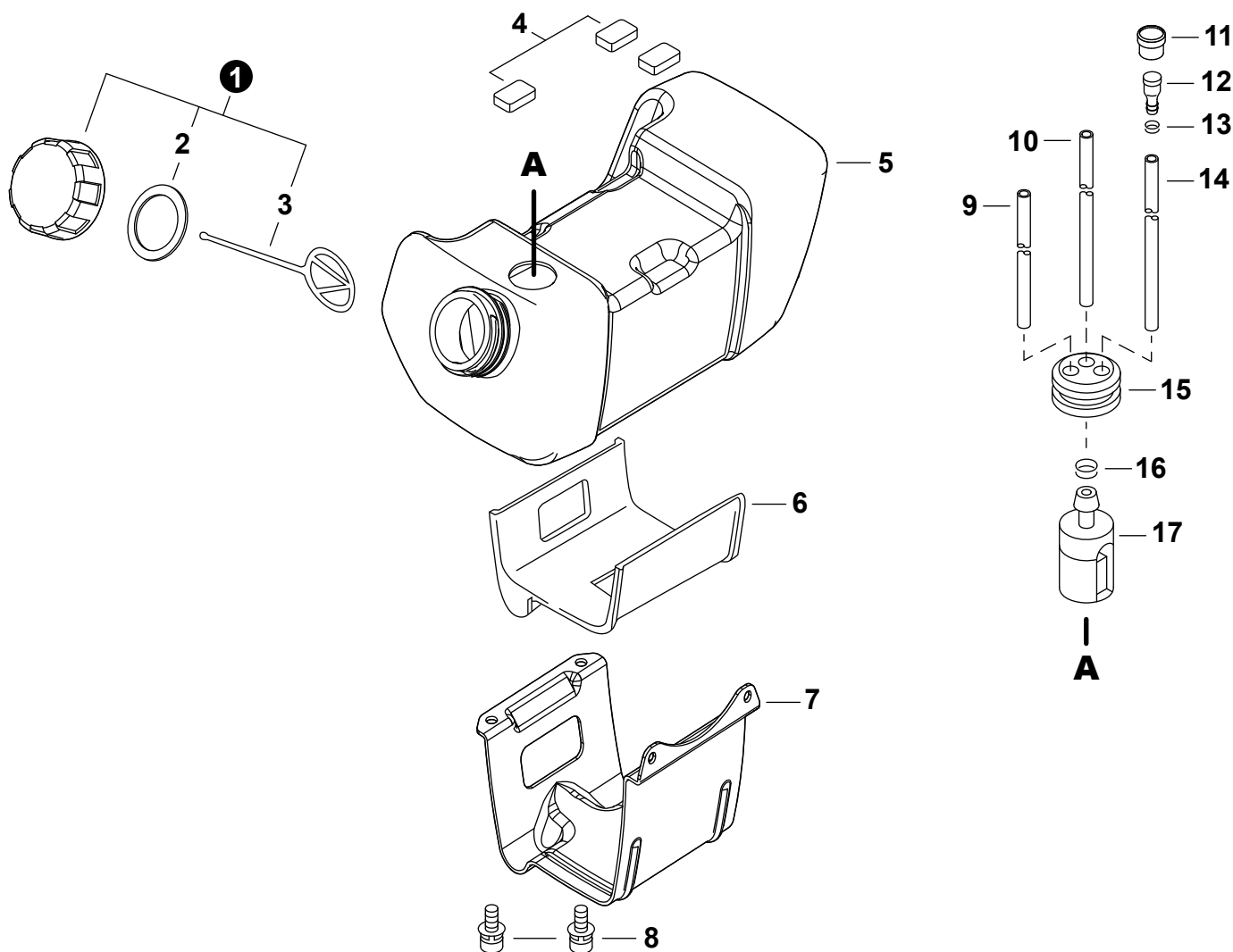
STARTER



NO.	PART NUMBER	QTY.	DESCRIPCIÓN	DESCRIPTION
1	A052000370	1	MONTAJE DE TRINQUETE	PAWL ASSY, STARTER
2	P022002100	1	+RETENEDOR TIPO "E" 4	+E-RING 4
3	17723440630	1	+RESORTE DE RETORNO	+SPRING, RETURN
4	17721840630	1	+TRINQUETE	+PAWL, STARTER
5	90050200008	1	TUERCA 8x1.25	NUT 8x1.25
6	A051000160	1	MONTAJE DE ARRANCADOR	STARTER ASSY
7	P022037670	1	+RETENEDOR DE CUERDA	+RETAINER, ROPE
8	17722811120	1	+AGARRE DEL ARRANCADOR	+GRIP, STARTER
9	17722601110	1	+CUERDA DEL ARRANCADOR 4.0x880	+ROPE, STARTER 4.0x880
10	17723640630	1	+TORNILLO	+SCREW
11	17721441030	1	+ARANDELA	+WASHER
12	17721543130	1	+CARRETE DE CUERDA	+REEL, ROPE
13	17722040630	1	+RESORTE RECULAR	+SPRING, RECOIL
14	P022047670	1	+CAJA DE ARRANQUE	+CASE, STARTER
15	X562000220	1	ETIQUETA DE ARRANCADOR SHINDAIWA	LABEL - STARTER - SHINDAIWA
16	9111804020	4	PERNO 4x20	BOLT 4x20

SISTEMA DE COMBUSTIBLE

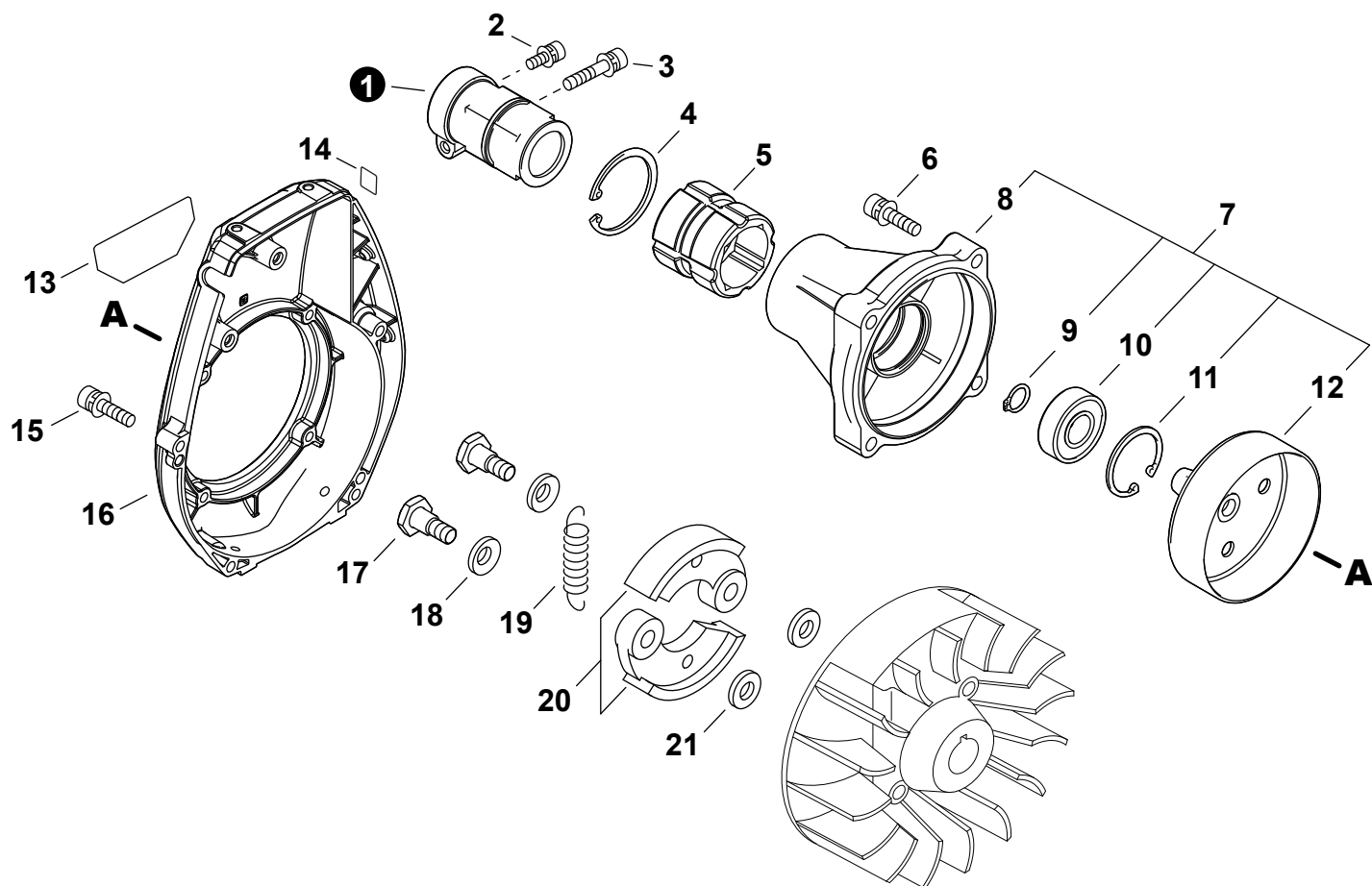
FUEL SYSTEM



NO.	PART NUMBER	QTY.	DESCRIPCIÓN	DESCRIPTION
1	P021014061	1	MONTAJE DE TAPA DE COMBUSTIBLE	CAP ASSY, FUEL
2	V107000190	1	+EMPAQUETADURA DE TAPA DE COMBUSTIBLE	+GASKET, FUEL CAP
3	13105156030	1	+CONECTOR DE TAPA L= 100 MM	+CONNECTOR, CAP L= 100 MM
4	13192311120	3	AMORTIGUADOR	CUSHION
5	A350002680	1	TANQUE DE COMBUSTIBLE	TANK, FUEL
6	13192443130	1	AMORTIGUADOR DEL TANQUE DE COMBUSTIBLE	CUSHION, FUEL TANK
7	13191043130	1	SOPORTE DEL TANQUE DE COMBUSTIBLE	BRACKET, FUEL TANK
8	9111805014	2	PERNO 5x14	BOLT 5x14
9	13201256030	1	TUBO DE COMBUSTIBLE 3x6x80 AMARILLO	PIPE, FUEL 3x6x80 YELLOW
10	V471001231	1	TUBO DE COMBUSTIBLE 3x5x210 NEGRO	PIPE, FUEL 3x5x210 BLACK
11	13132840630	1	SOPORTE DE RESPIRADERO	HOLDER, VENT
12	13130056431	1	VÁLVULA DE RESPIRADERO	VENT ASSY
13	V490001230	1	SUJETADOR 6.5 MM	CLIP 6.5 MM
14	V471005421	1	TUBO DE COMBUSTIBLE 3x6x30 NEGRO	PIPE, FUEL 3x6x30 BLACK
15	13211555931	1	OJAL DE COMBUSTIBLE	GROMMET, FUEL
16	V490001240	1	SUJETADOR 6	CLIP 6
17	A369000460	1	FILTRO DE COMBUSTIBLE	FILTER, FUEL

EMBRAGUE

CLUTCH



NO.	PART NUMBER	QTY.	DESCRIPCIÓN	DESCRIPTION
1	P022055260	1	AMORTIGUADOR DE TUBO PRINCIPAL	CUSHION, MAIN PIPE
2	P022055290	1	PERNO 5x12	BOLT 5x12
3	P022055080	1	PERNO 6x30	BOLT 6x30
4	P022055310	1	ANILLO RETENEDOR 45	RING, SNAP 45
5	P022055270	1	AMORTIGUADOR	CUSHION
6	P022055340	4	PERNO 6x30	BOLT 6x30
7	P100008630	1	MONTAJE DE CAJA DEL EMBRAGUE	CASE ASSY, CLUTCH
8	P022055250	1	+CAJA DEL EMBRAGUE	+CASE, CLUTCH
9	P022055300	1	+ANILLO RETENEDOR 15	+RING, SNAP 15
10	P022054990	1	+COJINETE DE BOLAS	+BEARING, BALL
11	P022055020	1	+ANILLO RETENEDOR 35	+RING, SNAP 35
12	P022055280	1	+TAMBOR DE EMBRAGUE	+DRUM, CLUTCH
13	X562001320	1	ETIQUETA MODELO B451	LABEL - MODEL B451
14	X505007710	1	ETIQUETA DE PRECAUCIÓN CALIENTE	LABEL - CAUTION - HOT
15	9111805025	4	PERNO 5x25	BOLT 5x25
16	A172003540	1	CUBIERTA DE VENTILADOR	COVER, FAN
17	A557000000	2	PERNO	BOLT
18	V346000000	2	ARANDELA DE PRESION	WASHER, WAVE
19	A566000260	1	RESORTE DEL EMBRAGUE	SPRING, CLUTCH
20	P021051120	1	JUEGO DE ZAPATA DE EMBRAGUE	CLUTCH SHOE SET
21	17504903920	2	ARANDELA 8.2x17x1.6	WASHER 8.2x17x1.6

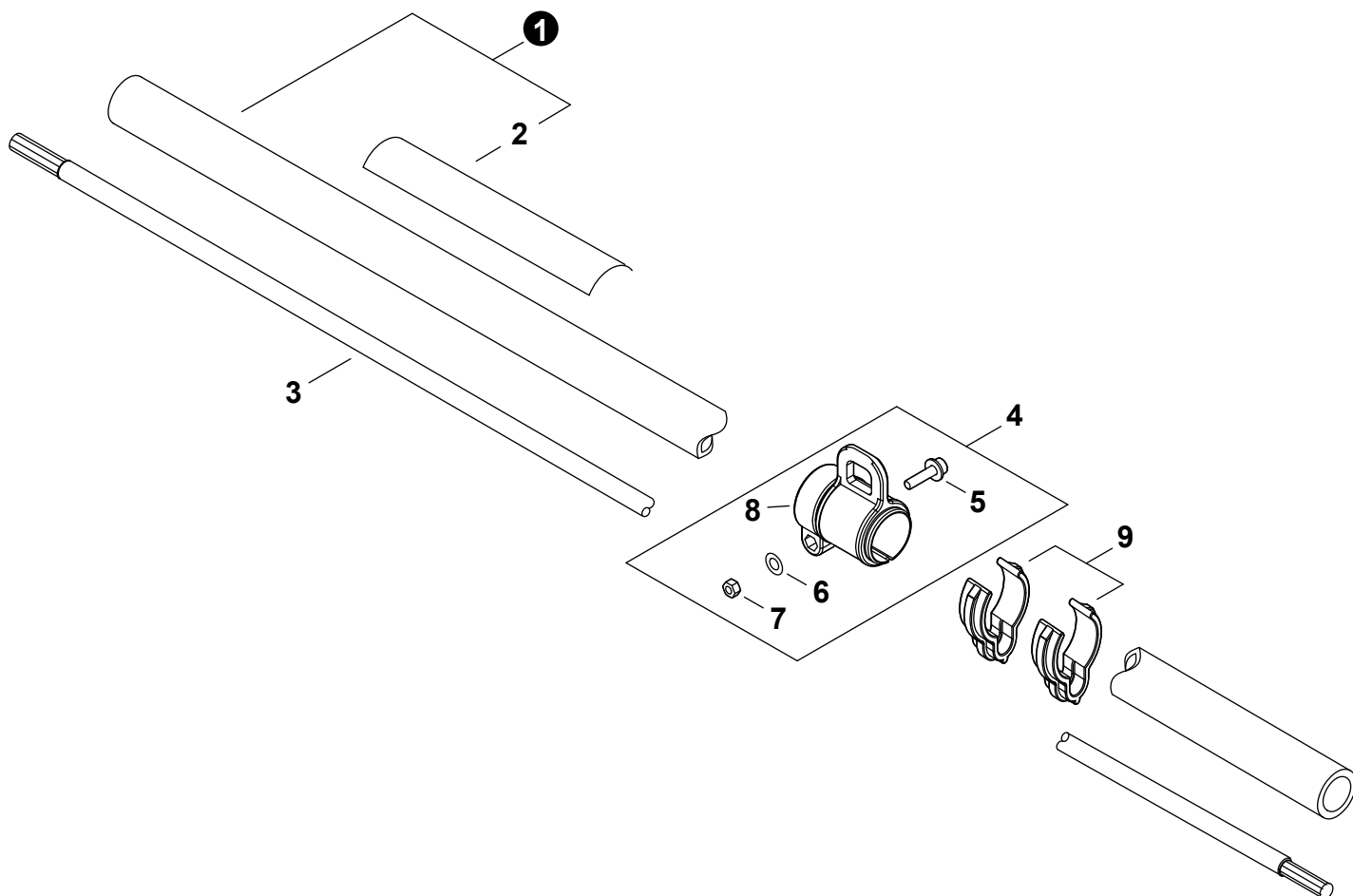
+ Denotes item is part of an assembly
 ++ Denotes item is part of a sub-assembly

+ Denota artículo forma parte de una asamblea
 ++ Denota artículo forma parte de un submontaje

Effective 04/14/2026

TUBO PRINCIPAL

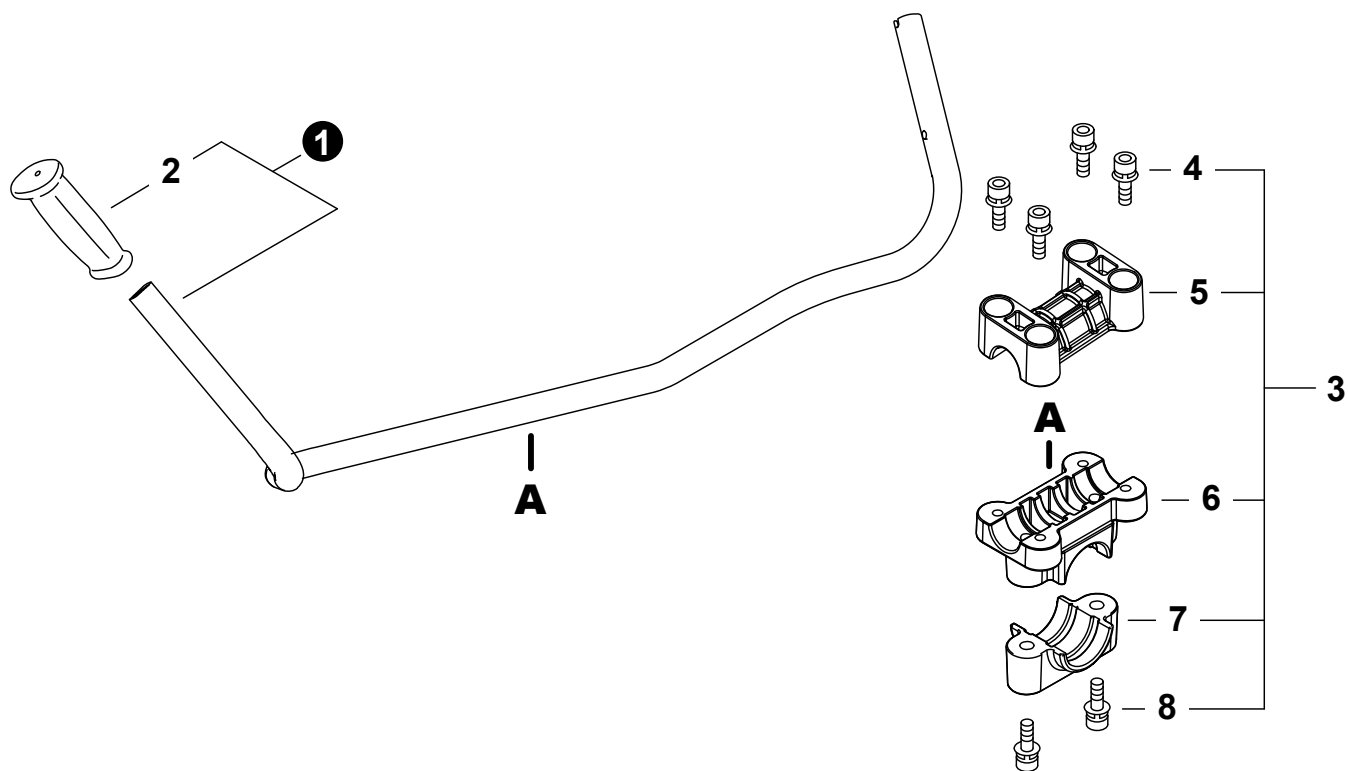
MAIN PIPE



NO.	PART NUMBER	QTY.	DESCRIPCIÓN	DESCRIPTION
1	P100008590	1	MONTAJE DE TUBO PRINCIPAL	MAIN PIPE ASSY
2	P022055120	1	+ETIQUETA DE PRECAUCIÓN	+LABEL - CAUTION
3	P022055110	1	EJE DE TRANSMISIÓN	DRIVESHAFT
4	P022055130	1	MONTAJE DE COLGADOR DE ARNÉS	HANGER ASSY, HARNESS
5	P022055150	1	+PERNO 5x20	+BOLT 5x20
6	P022055160	1	+ARANDELA 5	+WASHER 5
7	P022055170	1	+TUERCA	+NUT
8	P022055140	1	+COLGADOR DE ARNÉS	+HANGER, HARNESS
9	P022055320	2	SUJETADOR DE CABLE	CLIP, CABLE

MANGO EN U

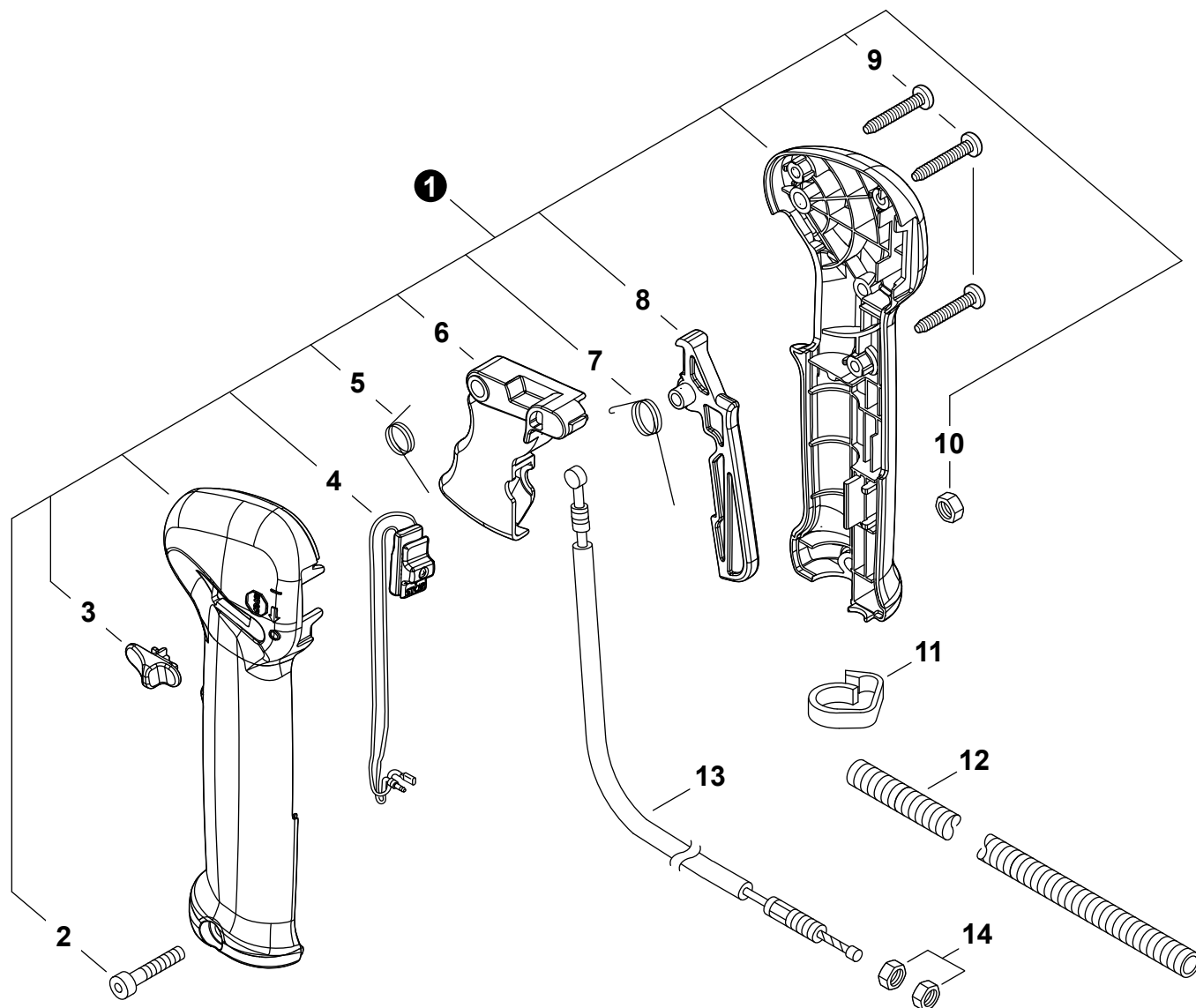
U-HANDLE



NO.	PART NUMBER	QTY.	DESCRIPCIÓN	DESCRIPTION
1	P100003860	1	MONTAJE DE MANGO EN U	U-HANDLE ASSY
2	C403000031	1	+AGARRE	+GRIP, HANDLE
3	P022055180	1	JUEGO DE SOPORTE DE MANGO EN U	MOUNTING KIT, U-HANDLE
4	P022055230	4	+PERNO 6x25	+BOLT 6x25
5	P022055210	1	+SOPORTE, MANGO - SUPERIOR	+BRACKET, HANDLE - UPPER
6	P022055200	1	+SOPORTE, MANGO - INFERIOR	+BRACKET, HANDLE - LOWER
7	P022055190	1	+SOPORTE DE MONTAJE	+BRACKET, MOUNTING
8	P022055220	2	+PERNO 6x30	+BOLT 6x30

MANGO DE CONTROL

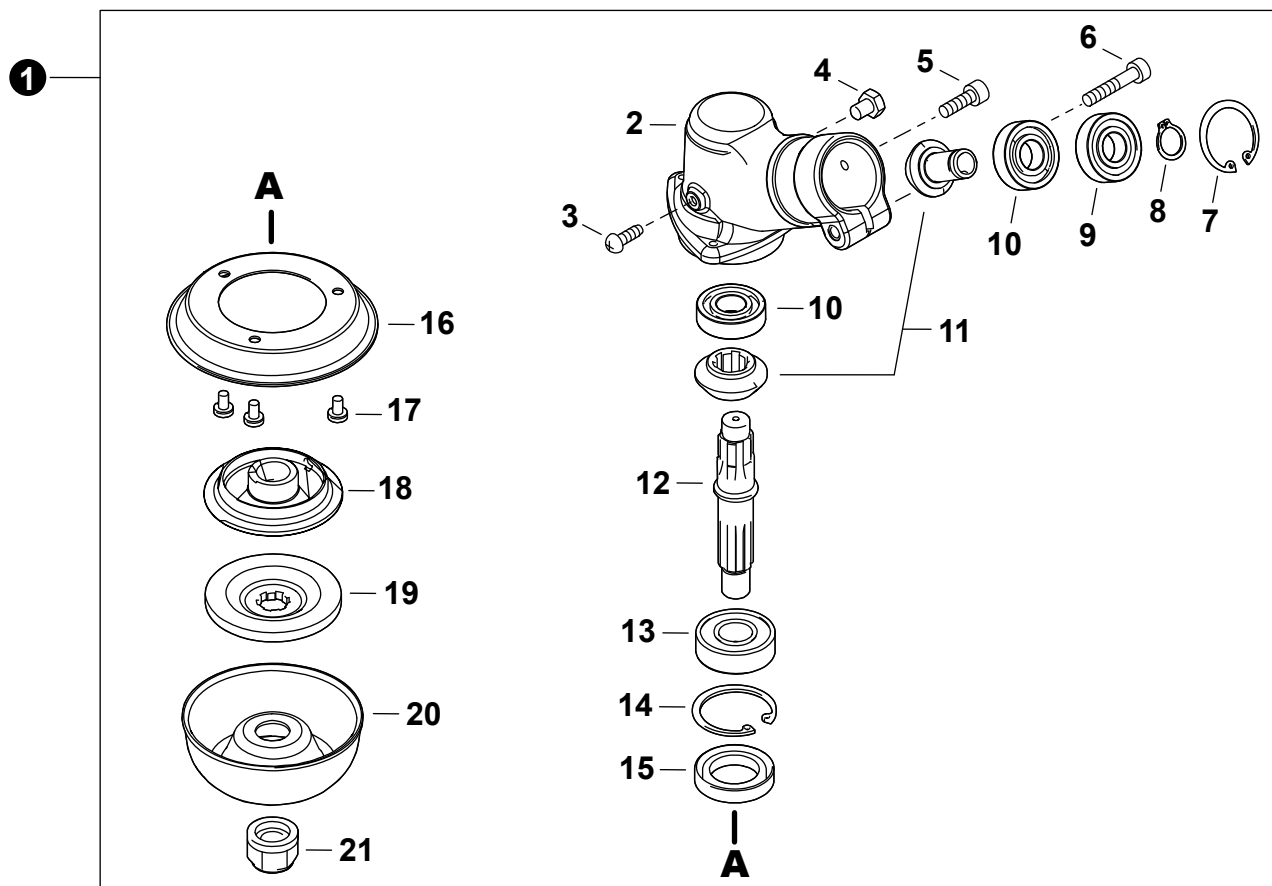
CONTROL HANDLE



NO.	PART NUMBER	QTY.	DESCRIPCIÓN	DESCRIPTION
1	P100008640	1	MONTAJE DE MANGO DE CONTROL	CONTROL HANDLE ASSY
2	9111905030	1	+PERNO - 5x30	+BOLT - 5x30
3	C463000090	1	+SEGURO DEL ACELERADOR	+LATCH, THROTTLE
4	A440003120	1	+INTERRUPTOR DE ENCENDIDO-APAGADO	+SWITCH, ON-OFF
5	V452000360	1	+RESORTE DE TORSIÓN	+SPRING, TORSION
6	C450000790	1	+GATILLO DEL ACELERADOR	+TRIGGER, THROTTLE
7	V452000350	1	+RESORTE DE TORSIÓN	+SPRING, TORSION
8	C460000430	1	+SEGURO DEL ACELERADOR	+LOCKOUT, THROTTLE
9	90025604016	3	+TORNILLO 4x16	+SCREW 4x16
10	90050000005	1	+TUERCA M5	+NUT M5
11	15911209961	1	SUJETADOR DE CABLE	CLIP, CABLE
12	V475007760	1	TUBO FLEXIBLE	TUBE, FLEXIBLE
13	V430005260	1	CABLE DEL ACELERADOR	CABLE, THROTTLE
14	90050200006	2	TUERCA M6	NUT M6

CAJA DE ENGRANAJES

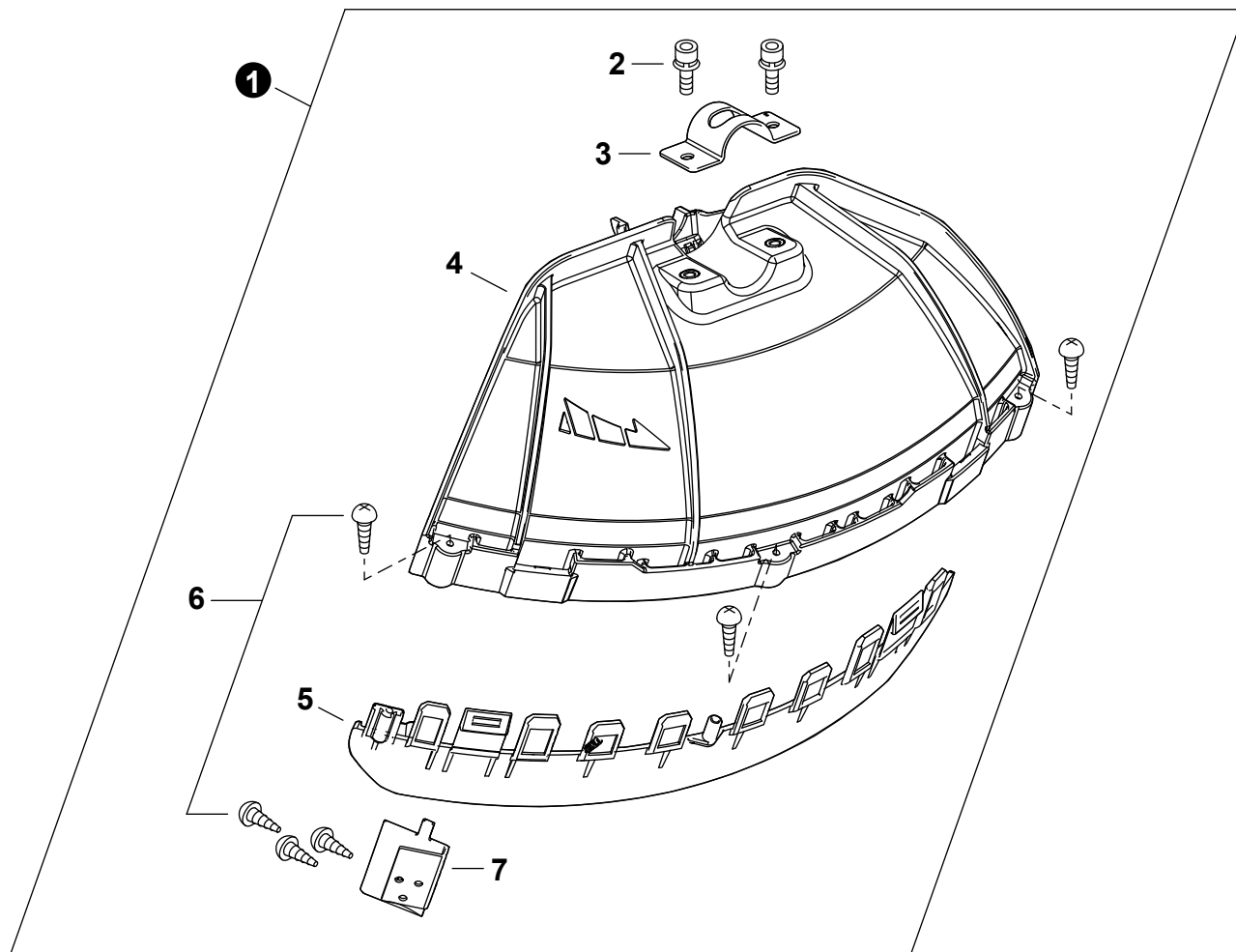
GEAR CASE



NO.	PART NUMBER	QTY.	DESCRIPCIÓN	DESCRIPTION
1	P022055470	1	MONTAJE DE CAJA DE ENGRANAJES	GEAR CASE ASSY
2	P002000000	1	+CAJA DE ENGRANAJES	+CASE, GEAR
3	P022055460	1	+PERNO 4x10	+BOLT 4x10
4	P022055060	1	+PERNO 6x8	+BOLT 6x8
5	P022055070	1	+PERNO 5x14	+BOLT 5x14
6	P022055080	1	+PERNO 6x30	+BOLT 6x30
7	P022055010	1	+ANILLO RETENEDOR 28	+RING, SNAP 28
8	P022055000	1	+ANILLO RETENEDOR 12	+RING, SNAP 12
9	90080306001	1	+COJINETE DE BOLAS 6001Z	+BEARING, BALL 6001Z
10	90080036001	2	+COJINETE DE BOLAS 6001	+BEARING, BALL 6001
11	P100008580	1	+JUEGO DE ENGRANAJES CÓNICO	+GEAR SET, BEVEL
12	P022054930	1	+EJE DE ENGRANAJE	+SHAFT, GEAR
13	P022055680	1	+COJINETE DE BOLAS	+BEARING, BALL
14	P022055020	1	+ANILLO RETENEDOR 35	+RING, SNAP 35
15	P022055030	1	+SELLO DE ACEITE	+SEAL, OIL
16	P022054970	1	+TAPA DE CAJA DE ENGRANAJES	+COVER, GEAR CASE
17	P022055050	3	+PERNO 4x8	+BOLT 4x8
18	P022054940	1	+PLACA, ADAPTADOR - SUPERIOR	+PLATE, ADAPTOR - UPPER
19	P022054950	1	+PLACA DEL ADAPTADOR INFERIOR	+PLATE, ADAPTOR - LOWER
20	P022054960	1	+SUJETADOR DE CUCHILLA SUPERIOR	+ADAPTOR, SAW
21	P022055040	1	+TUERCA 12	+NUT 12

PROTECTOR CONTRA RESIDUOS

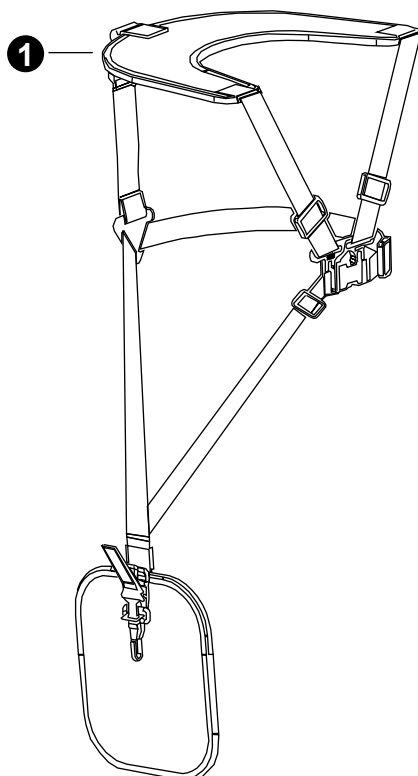
DEBRIS SHIELD



NO.	PART NUMBER	QTY.	DESCRIPCIÓN	DESCRIPTION
1	C055000090	1	MONTAJE DE PROTECTOR CONTRA RESIDUOS	SHIELD ASSY, DEBRIS
2	P022055420	2	+PERNO 6x20	+BOLT 6x20
3	P022055430	1	+SOPORTE DE PROTECTOR	+BRACKET, SHIELD
4	P022055400	1	+PROTECTOR CONTRA RESIDUOS - CUCHILLA	+SHIELD, DEBRIS - BLADE
5	P022055410	1	+PROTECTOR CONTRA RESIDUOS - EXTENSIÓN PARA PODADORA	+SHIELD, DEBRIS - TRIMMER EXTENSION
6	P022055450	6	+TORNILLO ROSCADO	+SCREW, TAPPING
7	P022055440	1	+CUCHILLA DEL HILO	+CUTTER, LINE

ARNÉS

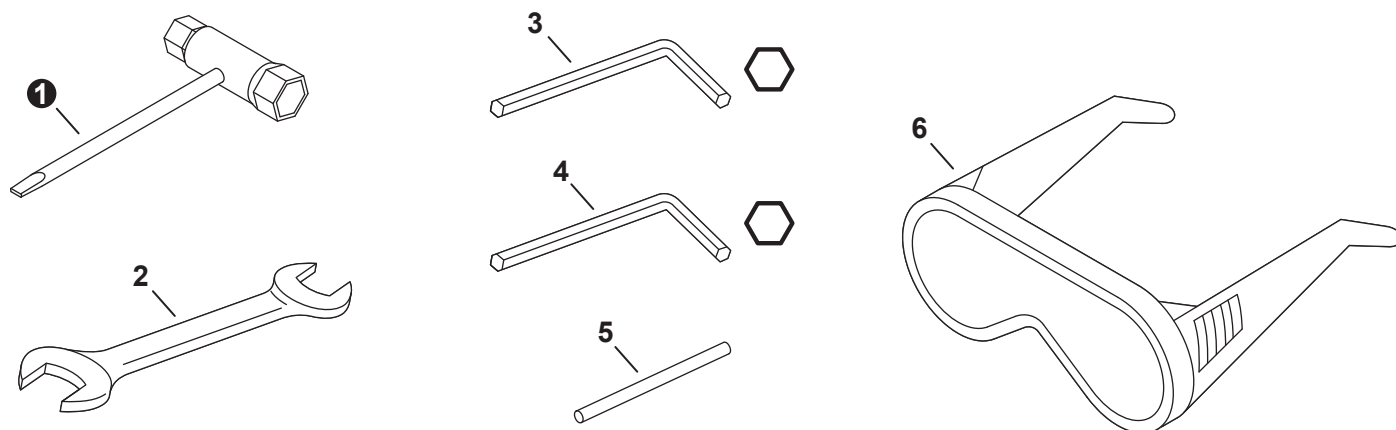
HARNESS



NO.	PART NUMBER	QTY.	DESCRIPCIÓN	DESCRIPTION
1	C062000740	1	ARNÉS PARA EL HOMBRO	HARNESS, SHOULDER

HERRAMIENTAS

TOOLS



NO.	PART NUMBER	QTY.	DESCRIPCIÓN	DESCRIPTION
1	X602000020	1	LLAVE EN T 17x19 L200	T-WRENCH 17x19 L200
2	P022055360	1	LLAVE DE TUERCAS 8x10	SPANNER 8x10
3	P022055370	1	LLAVE ALLEN M4	WRENCH, ALLEN M4
4	P022055380	1	LLAVE ALLEN M5	WRENCH, ALLEN M5
5	P022055390	1	HERRAMIENTA DE SEGURIDAD	TOOL, LOCKING
6	X690000080	1	ANTEOJOS DE SEGURIDAD	GLASSES, SAFETY

TUBO AL POR MAYOR

BULK PIPE

NO.	PART NUMBER	QTY.	DESCRIPCIÓN	DESCRIPTION
1	90014	1	TUBO AL POR MAYOR 3x5 MM NEGRO (4 PIEZASx2 M)	BULK PIPE - 3x5 MM BLACK (4 PIECESx2 M)
2	90015	1	TUBO AL POR MAYOR 3x6 MM NEGRO (4 PIEZASx2 M)	BULK PIPE - 3x6 MM BLACK (4 PIECESx2 M)
3	90016	1	TUBO AL POR MAYOR 3x7 MM NEGRO (4 PIEZASx2 M)	BULK PIPE - 3x7 MM BLACK (4 PIECESx2 M)
4	90017	1	TUBO AL POR MAYOR 3x6 MM TRANSPARENTE (4 PIEZASx2 M)	BULK PIPE - 3x6 MM CLEAR (4 PIECESx2 M)
5	90018	1	TUBO AL POR MAYOR 2x4 MM TRANSPARENTE (4 PIEZASx2 M)	BULK PIPE - 2x4 MM CLEAR (4 PIECESx2 M)

CUERDA DEL ARRANCADOR AL POR MAYOR

BULK STARTER ROPE

NO.	PART NUMBER	QTY.	DESCRIPCIÓN	DESCRIPTION
1	99944435000	1	CUERDA DEL ARRANCADOR AL POR MAYOR 2.3 MMx61 M	BULK STARTER ROPE - 2.3 MMx61 M
2	99944440000	1	CUERDA DEL ARRANCADOR AL POR MAYOR 3.0 MMx61 M	BULK STARTER ROPE - 3.0 MMx61 M
3	99944445000	1	CUERDA DEL ARRANCADOR AL POR MAYOR 3.5 MMx61 M	BULK STARTER ROPE - 3.5 MMx61 M
4	99944450000	1	CUERDA DEL ARRANCADOR AL POR MAYOR 4.0 MMx61 M	BULK STARTER ROPE - 4.0 MMx61 M
5	99944455000	1	CUERDA DEL ARRANCADOR AL POR MAYOR 4.4 MMx61 M	BULK STARTER ROPE - 4.4 MMx61 M
6	99944460000	1	CUERDA DEL ARRANCADOR AL POR MAYOR 4.8 MMx61 M	BULK STARTER ROPE - 4.8 MMx61 M