

LE262 Edger

LE262 Orilladora

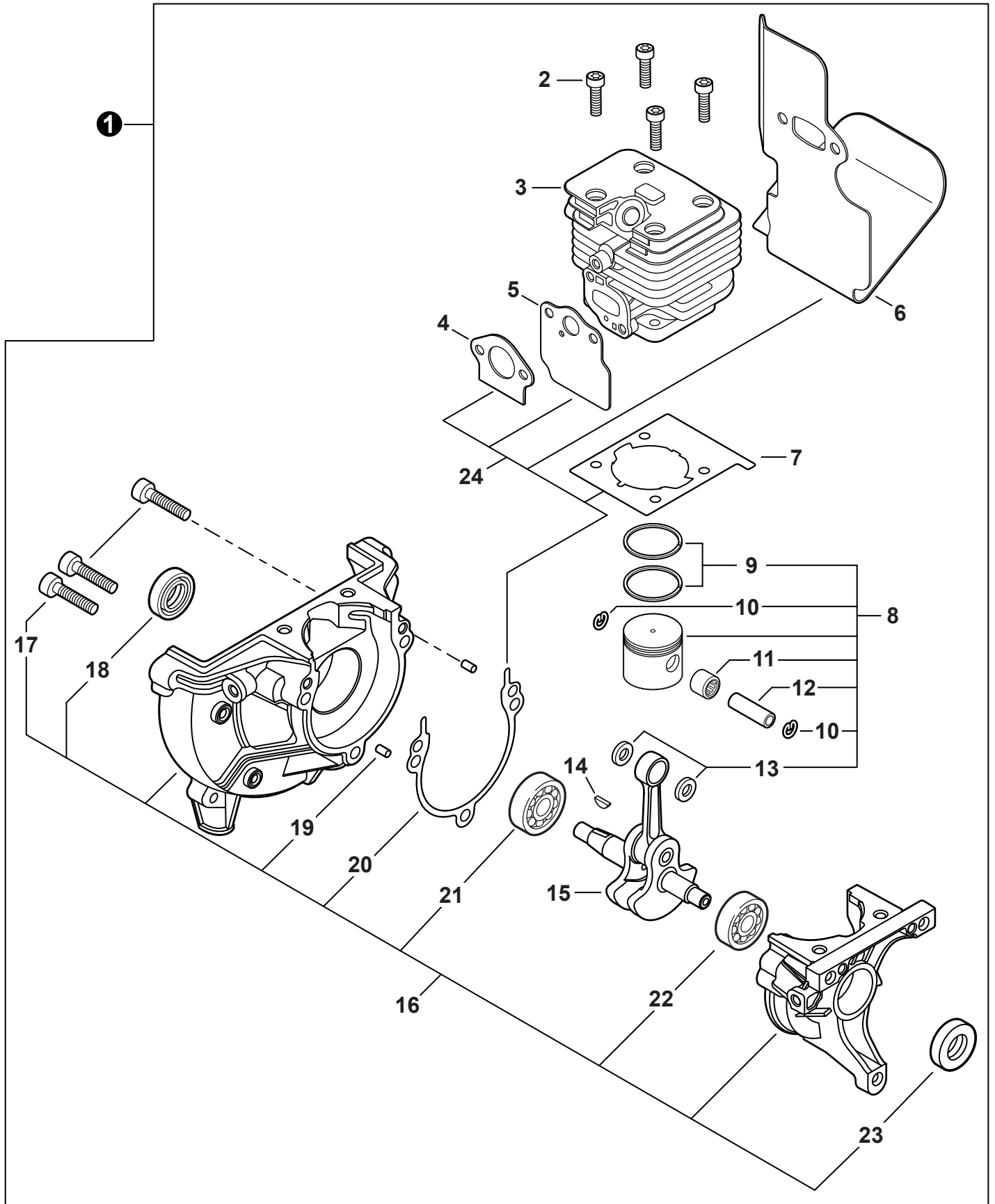


SERIAL NUMBERS / NÚMEROS DE SERIE
V03812001001 - V03812999999

Accessories for Shindaiwa products can be found at:
Los accesorios para los productos Shindaiwa se pueden encontrar en:
www.shindaiwa-usa.com/products/accessories.aspx

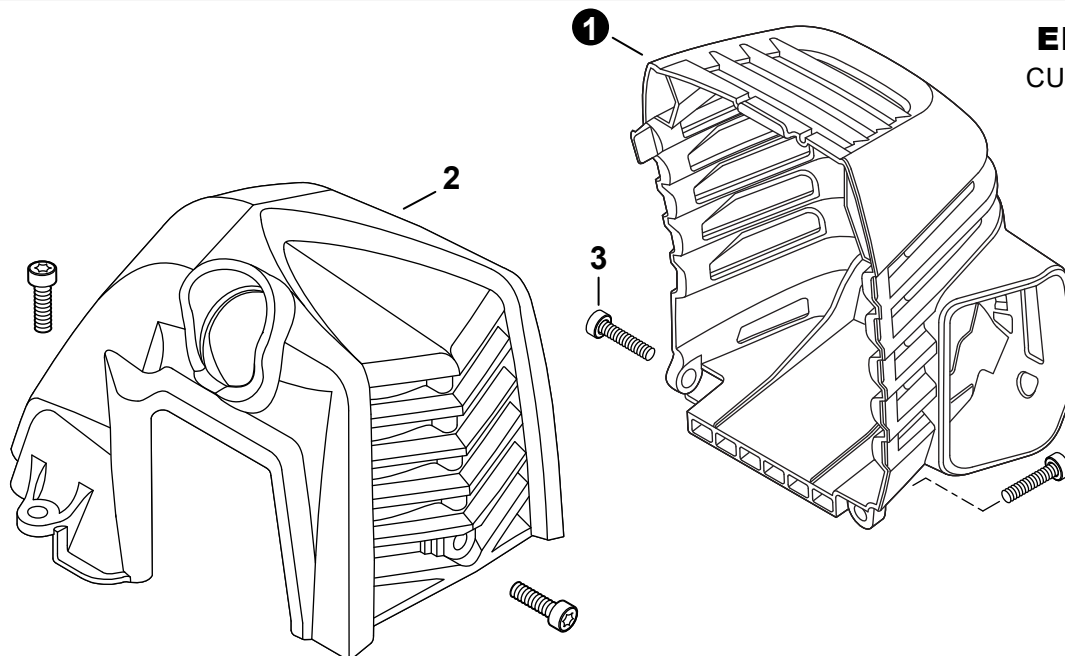
ENGINE2 MOTOR	MAIN PIPE12 TUBO PRINCIPAL
ENGINE3 MOTOR	THROTTLE CONTROL13 CONTROL DE ACELERADOR
ENGINE COVER3 CUBIERTA DE MOTOR	HANDLE - SUPPORT14 MANGO DE SOPORTE
CARBURETOR4 CARBURADOR	GEAR CASE15 CAJA DE ENGRANAJES
CARBURETOR5 CARBURADOR	EDGER SHIELD16 PROTECTOR PARA ORILLADORA
INTAKE6 ADMISIÓN	LABELS17 ETIQUETAS
EXHAUST7 ESCAPE	TOOLS18 HERRAMIENTAS
IGNITION8 ENCENDIDO	MAINTENANCE KITS18 JUEGOS DE MANTENIMIENTO
STARTER9 ARRANCADOR	BULK PIPE19 TUBO AL POR MAYOR
FUEL SYSTEM10 SISTEMA DE COMBUSTIBLE	BULK STARTER ROPE19 CUERDA DEL ARRANCADOR AL POR MAYOR
FAN CASE11 CARCASA DE VENTILADOR	

ENGINE
MOTOR



ENGINE
MOTOR

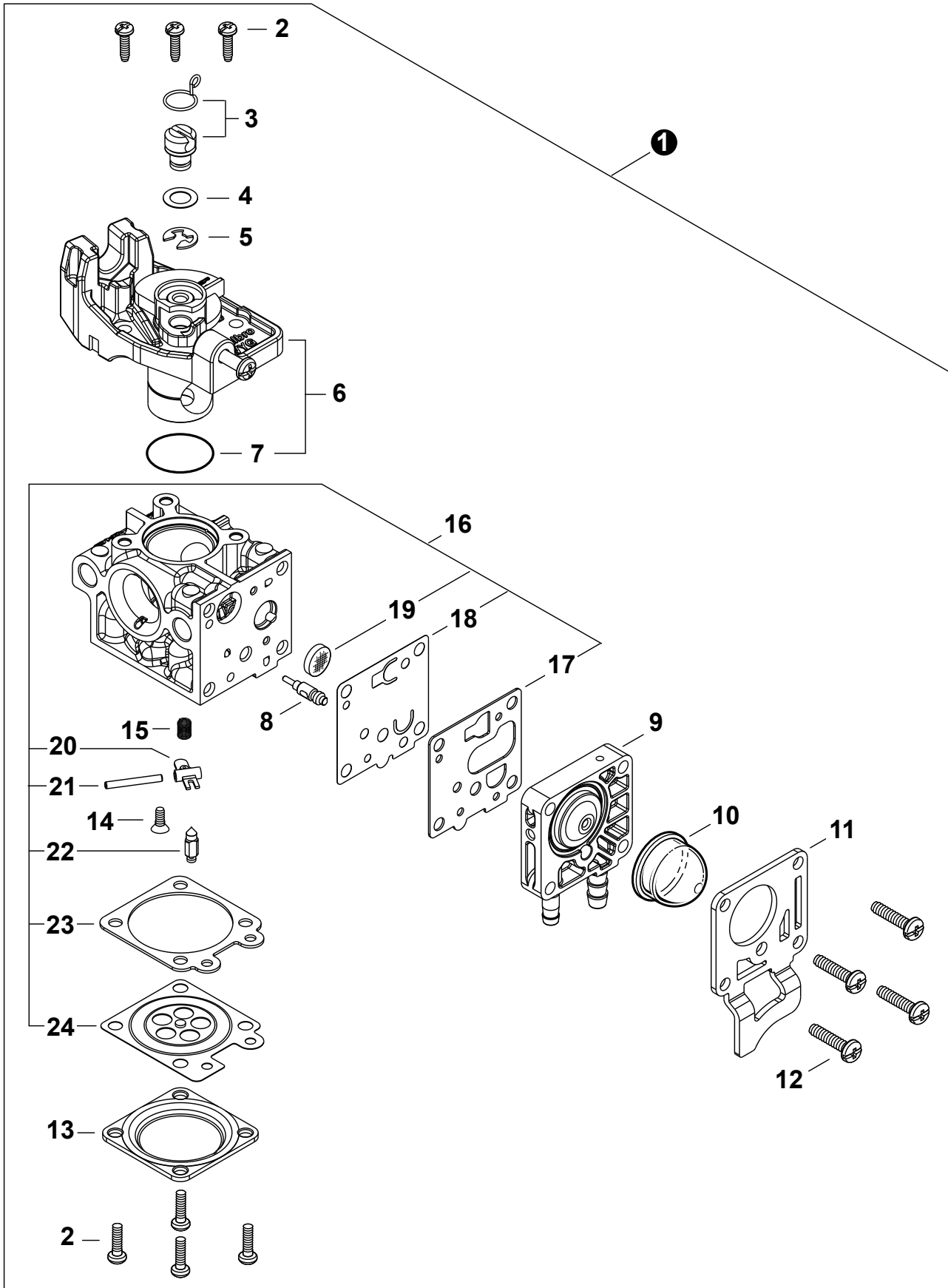
NO.	PART NUMBER	QTY.	DESCRIPTION	DESCRIPCIÓN
1	SB1118	1	SHORT BLOCK	BLOQUE CORTO
2	V805000210	4	+BOLT, TORX 5x20	+PERNO TORX 5x20
3	A130002330	1	+CYLINDER	+CILINDRO
4	V103001900	1	+GASKET, INTAKE	+EMPAQUETADURA DE ADMISIÓN
5	V103001890	1	+HEAT SHIELD, INTAKE	+PROTECTOR TÉRMICO DEL ADMISIÓN
6	V104002310	1	+HEAT SHIELD, EXHAUST	+PROTECTOR TÉRMICO DEL ESCAPE
7	V100000840	1	+GASKET, CYLINDER	+EMPAQUETADURA DE CILINDRO
8	P021050840	1	+PISTON KIT	+JUEGO DE PISTÓN
9	A101000010	2	++RING, PISTON	++ANILLO DEL PISTÓN
10	10001503931	2	++RING, SNAP	++ANILLO RETENEDOR
11	V554000020	1	++BEARING, NEEDLE 9	++COJINETE DE AGUJAS 9
12	10001335430	1	++PIN, PISTON	++PASADOR DEL PISTÓN
13	10001453630	2	++WASHER, THRUST	++ARANDELA DE EMPUJE
14	10014212330	1	+KEY, WOODRUFF	+CHAVETA WOODRUFF
15	A011001660	1	+CRANKSHAFT ASSY	+MONTAJE DE CIGÜEÑAL
16	P021050850	1	+CRANKCASE KIT	+JUEGO DE CÁRTER
17	V805000220	3	++BOLT, TORX 5x25	++PERNO TORX 5x25
18	10021242031	1	++SEAL, OIL 12	++SELLO DE ACEITE 12
19	90033040080	2	++PIN, LOCATING 4x8	++PASADOR DE POSICIONAMIENTO 4x8
20	V102000300	1	++GASKET, CRANKCASE	++EMPAQUETADURA DE CÁRTER
21	90080036001	1	++BEARING, BALL 6001	++COJINETE DE BOLAS 6001
22	90081036000	1	++BEARING, BALL	++COJINETE DE BOLAS
23	V503000040	1	++SEAL, OIL 10	++SELLO DE ACEITE 10
24	P021051540	1	GASKET KIT: ENGINE, INTAKE, EXHAUST	JUEGO DE EMPAQUETADURA - MOTOR, ADMISIÓN, ESCAPE

**ENGINE COVER**
CUBIERTA DE MOTOR

NO.	PART NUMBER	QTY.	DESCRIPTION	DESCRIPCIÓN
1	A320001201	1	COVER, MUFFLER	CUBIERTA DEL SILENCIADOR
2	A160003291	1	COVER, ENGINE	CUBIERTA DE MOTOR
3	V835000010	4	BOLT, TORX 5x12	PERNO TORX 5x12

CARBURETOR

CARBURADOR



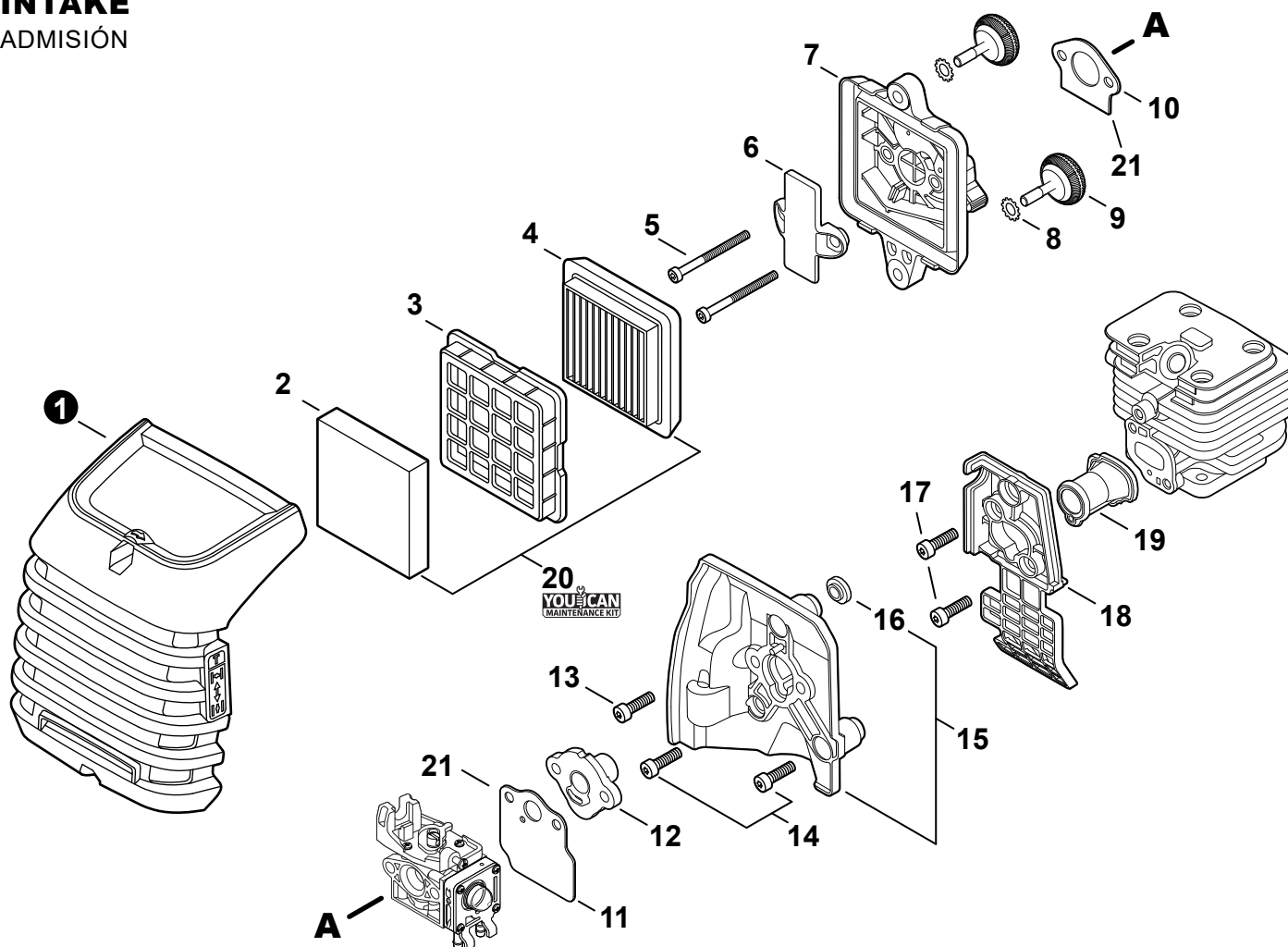
CARBURETOR

CARBURADOR

NO.	PART NUMBER	QTY.	DESCRIPTION	DESCRIPCIÓN
1	A021005600	1	CARBURETOR - WYG-23A	CARBURADOR - WYG-23A
2	P003004560	7	+SCREW	+TORNILLO
3	P021054860	1	+SWIVEL KIT	+KIT DE PIVOTE
4	12314954230	1	+WASHER	+ARANDELA
5	12317307930	1	+E-RING	+RETENEDOR TIPO "E"
6	P003006620	1	+THROTTLE VALVE ASSY	+MONTAJE DE VÁLVULA DEL ACELERADOR
7	P003004480	1	++O-RING	++JUNTA TÓRICA
8	P003005880	1	+NEEDLE, MIXTURE	+AGUJA DE REGULACION
9	P003006120	1	+BODY ASSY, PUMP	+MONTAJE DE CUERPO DE BOMBA
10	A263000020	1	+BULB, PURGE	+BULBO DE PURGA
11	P003006500	1	+COVER, FUEL PUMP	+TAPA DE LA BOMBA DE COMBUSTIBLE
12	P003004570	4	+SCREW	+TORNILLO
13	12314203930	1	+COVER, METERING DIAPHRAGM	+TAPA DE DIAFRAGMA DE MEDICIÓN
14	P003005860	1	+SCREW	+TORNILLO
15	P003005870	1	+SPRING	+RESORTE
16	P003005940	1	+REPAIR KIT, CARBURETOR	+JUEGO DE REPARACIÓN DE CARBURADOR
17		1	++GASKET, FUEL PUMP	++EMPAQUETADURA DE LA BOMBA DE COMBUSTIBLE
18		1	++DIAPHRAGM, FUEL PUMP	++DIAFRAGMA DE LA BOMBA DE COMBUSTIBLE
19		1	++SCREEN, FUEL INLET	++MALLA FILTRADORA
20		1	++LEVER, METERING	++PALANCA DE MEDICIÓN
21		1	++PIN, METERING LEVER	++PASADOR DE PALANCA DE MEDICIÓN
22		1	++VALVE, INLET NEEDLE	++VÁLVULA REGULADORA
23		1	++GASKET, METERING DIAPHRAGM	++EMPAQUETADURA DE DIAFRAGMA DE MEDICIÓN
24		1	++DIAPHRAGM, METERING	++DIAFRAGMA DE MEDICIÓN

INTAKE

ADMISIÓN

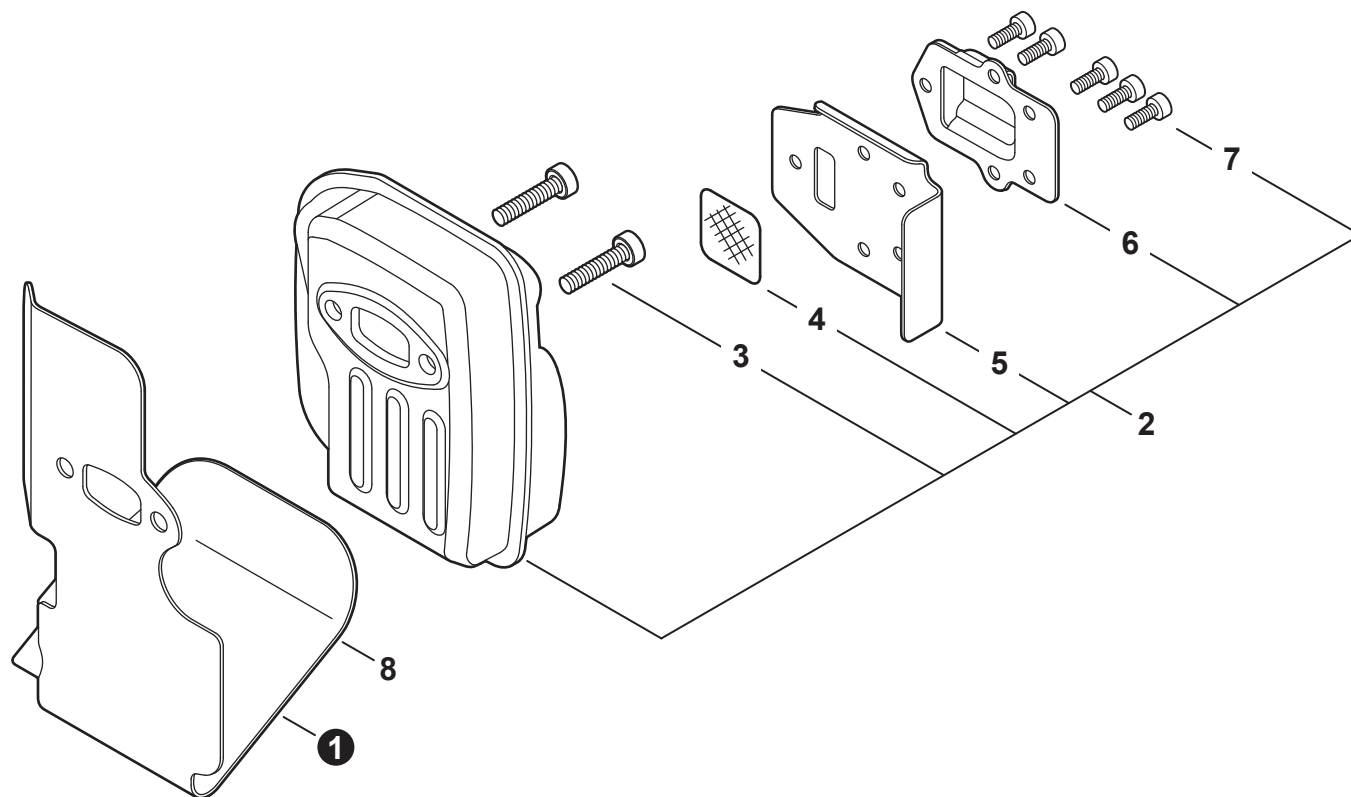


NO.	PART NUMBER	QTY.	DESCRIPTION	DESCRIPCIÓN
1	A232001891	1	COVER, AIR FILTER	CUBIERTA DEL FILTRO DE AIRE
2	A226002040	1	PRE-FILTER, FOAM	PRÉ-FILTRO DE ESPUMA
3	A227000050	1	RETAINER, PRE-FILTER	RETENEDOR, PRE-FILTRO
4	A226002030	1	FILTER, AIR	FILTRO DE AIRE
5	V805000430	2	BOLT, TORX 5x60	PERNO TORX 5x60
6	A244000360	1	PLATE, PREVENT	PLACA DE PREVENCIÓN
7	P021051160	1	CASE, AIR FILTER	CAJA DEL FILTRO DE AIRE
8	V340000210	2	WASHER, LOCK	ARANDELA DE SEGURIDAD
9	V299000640	2	THUMBSCREW	TORNILLO DE OREJETAS
10	V103001900	1	GASKET, INTAKE	EMPAQUETADURA DE ADMISIÓN
11	V103001890	1	HEAT SHIELD, INTAKE	PROTECTOR TÉRMICO DEL ADMISIÓN
12	A209001000	1	BOOT, INSULATOR PLATE	BOTA, PLACA AISLANTE
13	V855000000	1	BOLT, TORX 5x20	PERNO TORX 5x20
14	V805000150	2	BOLT, TORX 5x16	PERNO TORX 5x16
15	A209001010	1	PLATE, INSULATOR	PLACA AISLANTE
16	V353000020	1	+COLLAR 5	+COLLAR 5
17	V253001020	2	SCREW 5x16	TORNILLO 5x16
18	A206000040	1	HOLDER, BELLOWS	SOPORTE DE FUELLE
19	A202000300	1	BELLOWS, INTAKE	FUELLE DE ADMISIÓN
20	84024Y	1	TUNE-UP KIT - YOU CAN™	JUEGO DE PUESTA A PUNTO - YOU CAN™
21	P021051540	1	GASKET KIT: ENGINE, INTAKE, EXHAUST	JUEGO DE EMPAQUETADURA - MOTOR, ADMISIÓN, ESCAPE

+ Denotes item is part of an assembly
 ++ Denotes item is part of a sub-assembly

+ Denota artículo forma parte de una asamblea
 ++ Denota artículo forma parte de un submontaje

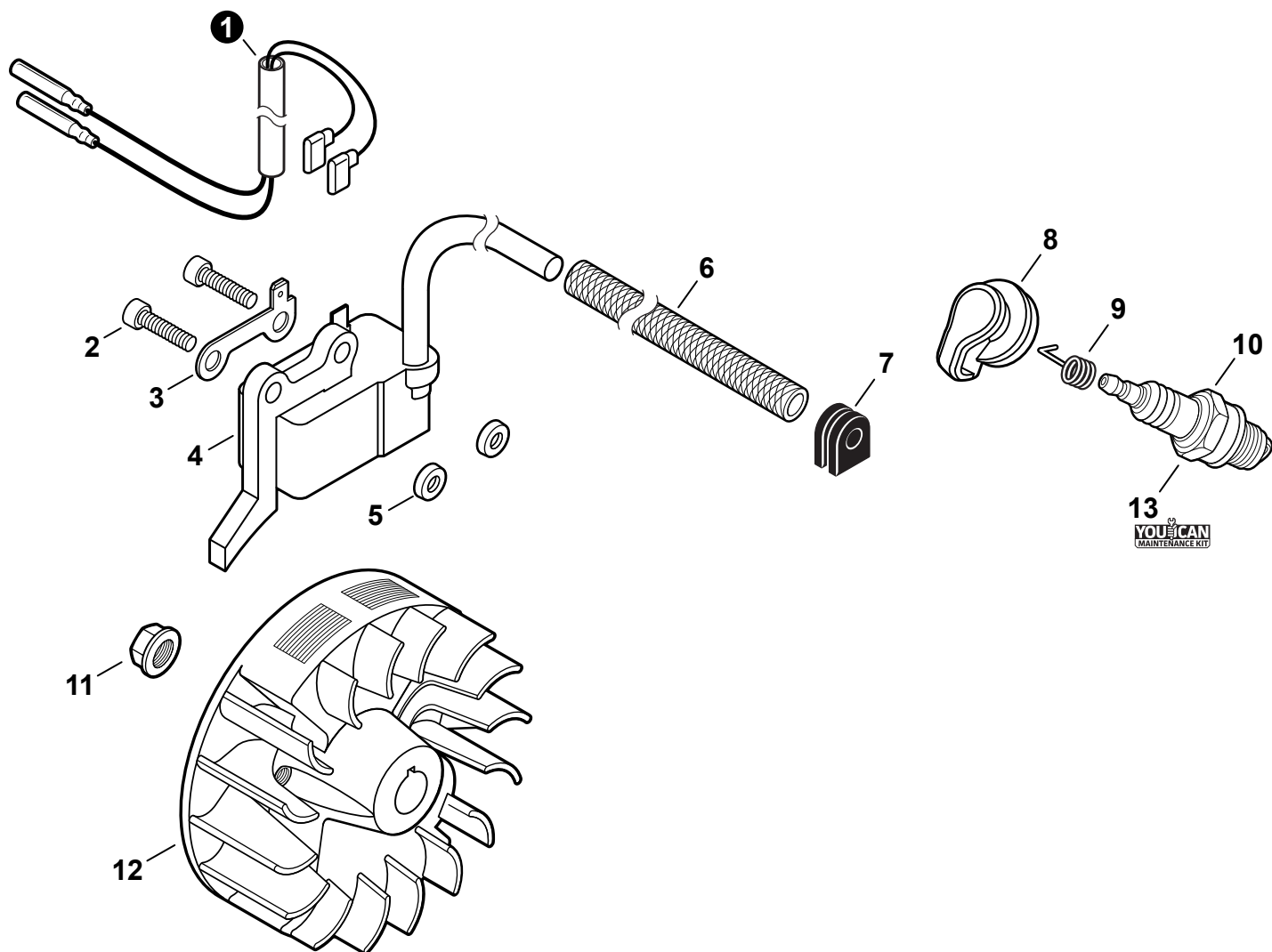
Effective 08-26-25

EXHAUST
ESCAPE

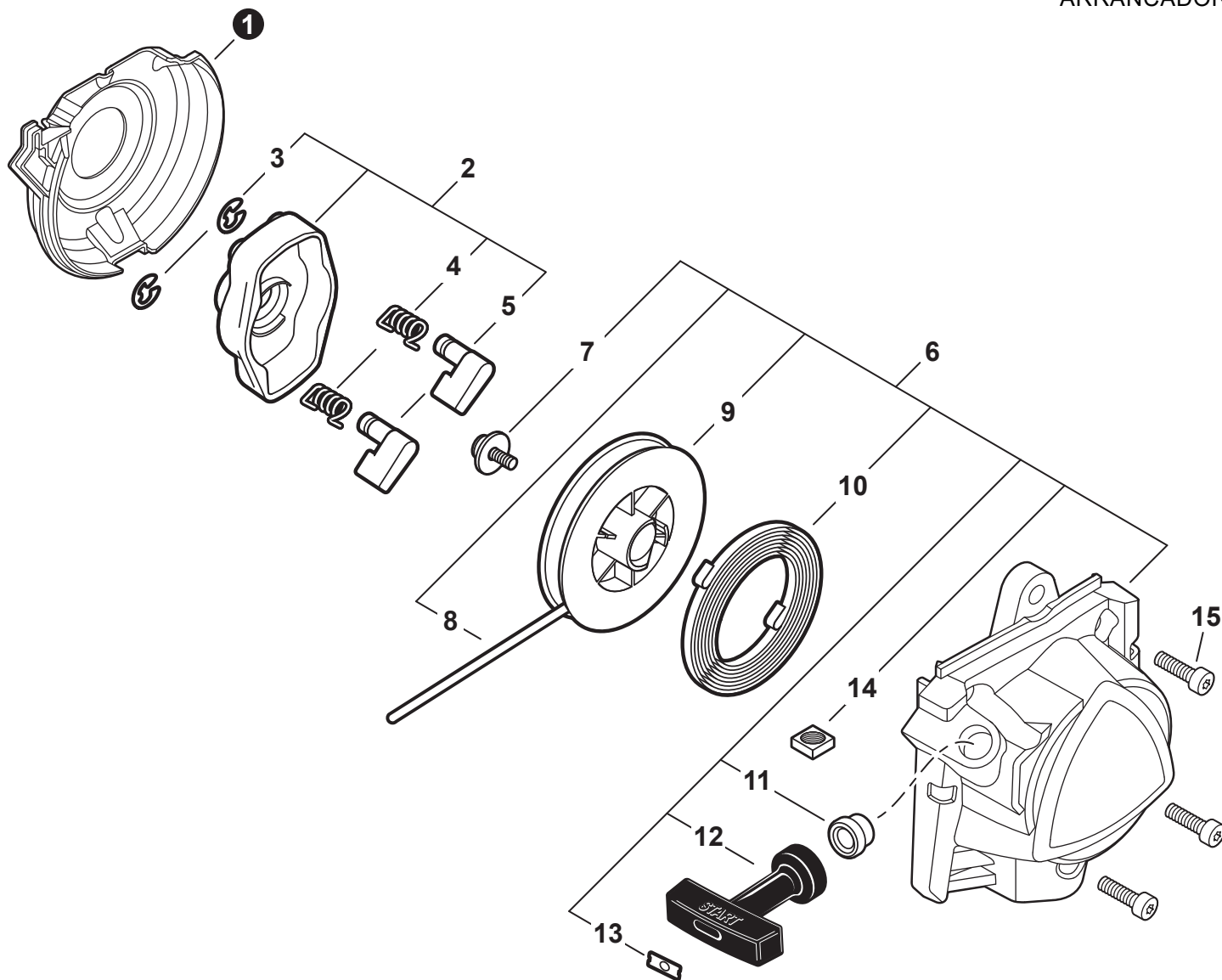
NO.	PART NUMBER	QTY.	DESCRIPTION	DESCRIPCIÓN
1	V104002310	1	HEAT SHIELD, EXHAUST	PROTECTOR TÉRMICO DEL ESCAPE
2	P021050901	1	MUFFLER ASSY	MONTAJE DE SILENCIADOR
3	V805000250	2	+BOLT, TORX 5x16	+PERNO TORX 5x16
4	14586240630	1	+SCREEN, SPARK ARRESTER	+SUPRESOR DE CHISPAS
5	V104002300	1	+GASKET, EXHAUST	+EMPAQUETADURA DE ESCAPE
6	A313002060	1	+GUIDE, EXHAUST	+GUÍA DE ESCAPE
7	V804000030	5	+BOLT, TORX 4x8	+PERNO TORX 4x8
8	P021051540	1	GASKET KIT: ENGINE, INTAKE, EXHAUST	JUEGO DE EMPAQUETADURA - MOTOR, ADMISIÓN, ESCAPE

IGNITION

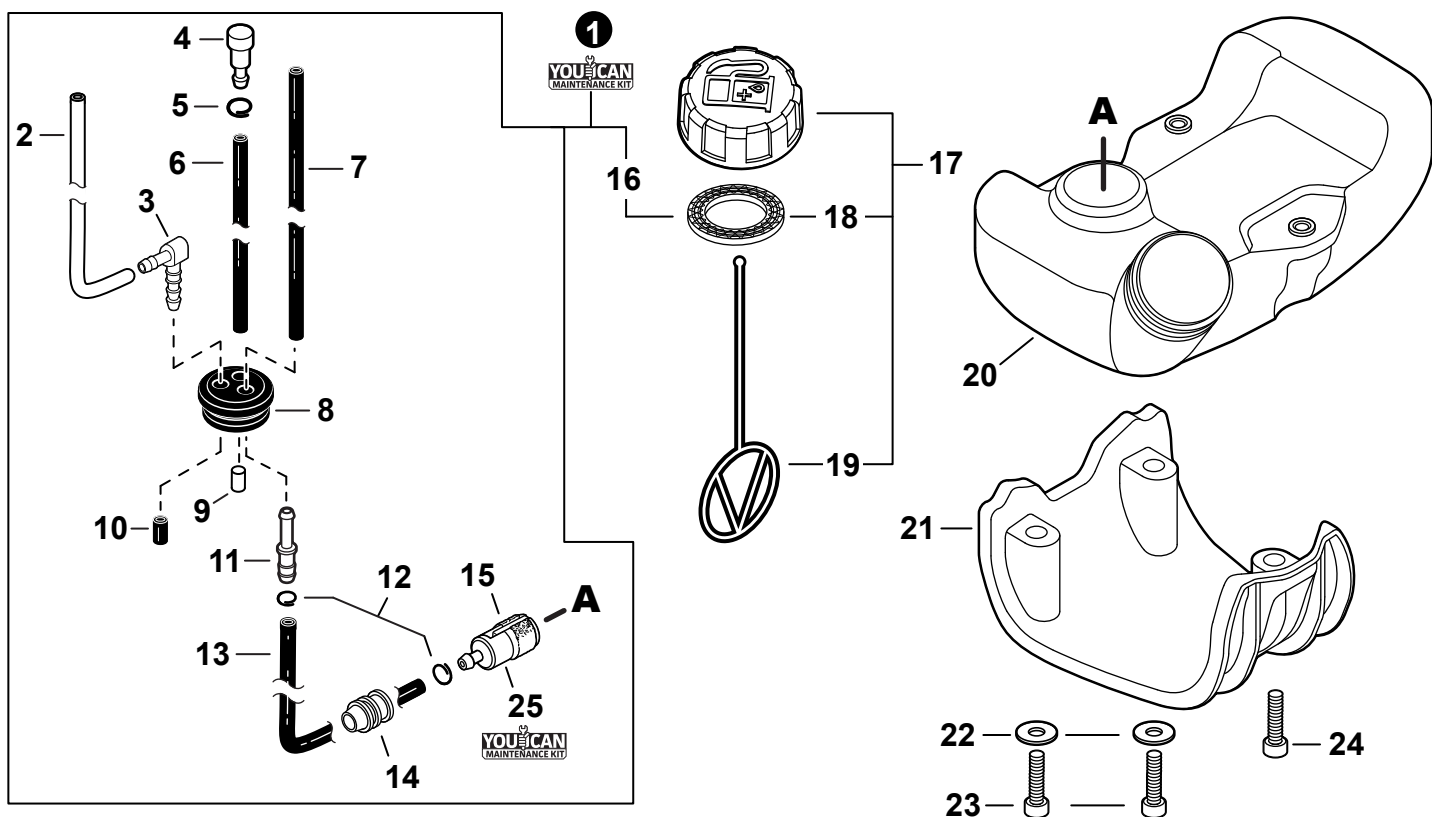
ENCENDIDO



NO.	PART NUMBER	QTY.	DESCRIPTION	DESCRIPCIÓN
1	V485002881	1	LEAD SET - IGNITION	JUEGO DE CABLE DE ENCENDIDO
2	V805000210	2	BOLT, TORX 5x20	PERNO TORX 5x20
3	C152001030	1	CONNECTOR	CONECTOR
4	A411001791	1	COIL, IGNITION	BOBINA DE ENCENDIDO
5	V323000070	2	SPACER 5	ESPACIADOR 5
6	V475007540	1	TUBE, INSULATOR	TUBO AISLANTE
7	15611004920	1	GROMMET	OJAL
8	A427000221	1	CAP, SPARK PLUG	TAPA DE BUJÍA
9	A426000010	1	TERMINAL, SPARK PLUG	TERMINAL DE BUJÍA
10	A425000060	1	SPARK PLUG - CMR7H	BUJÍA - CMR7H
11	90051500008	1	NUT, FLANGE M8	TUERCA-BRIDA M8
12	A409001320	1	FLYWHEEL	VOLANTE
13	84024Y	1	TUNE-UP KIT - YOUCAN™	JUEGO DE PUESTA A PUNTO - YOUCAN™

STARTER
ARRANCADOR


NO.	PART NUMBER	QTY.	DESCRIPTION	DESCRIPCIÓN
1	A127000470	1	COVER, DUST	CUBIERTA ANTIPOLVO
2	A052000030	1	PAWL ASSY, STARTER	MONTAJE DE TRINQUETE
3	P022002100	2	+E-RING 4	+RETENEDOR TIPO "E" 4
4	17723440630	2	+SPRING, RETURN	+RESORTE DE RETORNO
5	P022003120	2	+PAWL, STARTER	+TRINQUETE
6	A051003210	1	STARTER ASSY, RECOIL	MONTAJE DE ARRANCADOR AUTORRETRÁCTIL
7	17723644330	1	+SCREW	+TORNILLO
8	P022043690	1	+ROPE, STARTER	+CUERDA DEL ARRANCADOR
9	17721540630	1	+REEL, ROPE	+CARRETE DE CUERDA
10	17722040630	1	+SPRING, RECOIL	+RESORTE RECULAR
11	17722742030	1	+GUIDE, ROPE	+GUÍA DE CUERDA
12	17722827030	1	+GRIP, STARTER	+AGARRE DEL ARRANCADOR
13	P022037670	1	+RETAINER, ROPE	+RETENEDOR DE CUERDA
14	90056550005	2	+NUT - 5 - SQUARE	+TUERCA - 5 - CUADR
15	V805000140	3	BOLT, TORX 5x12	PERNO TORX 5x12

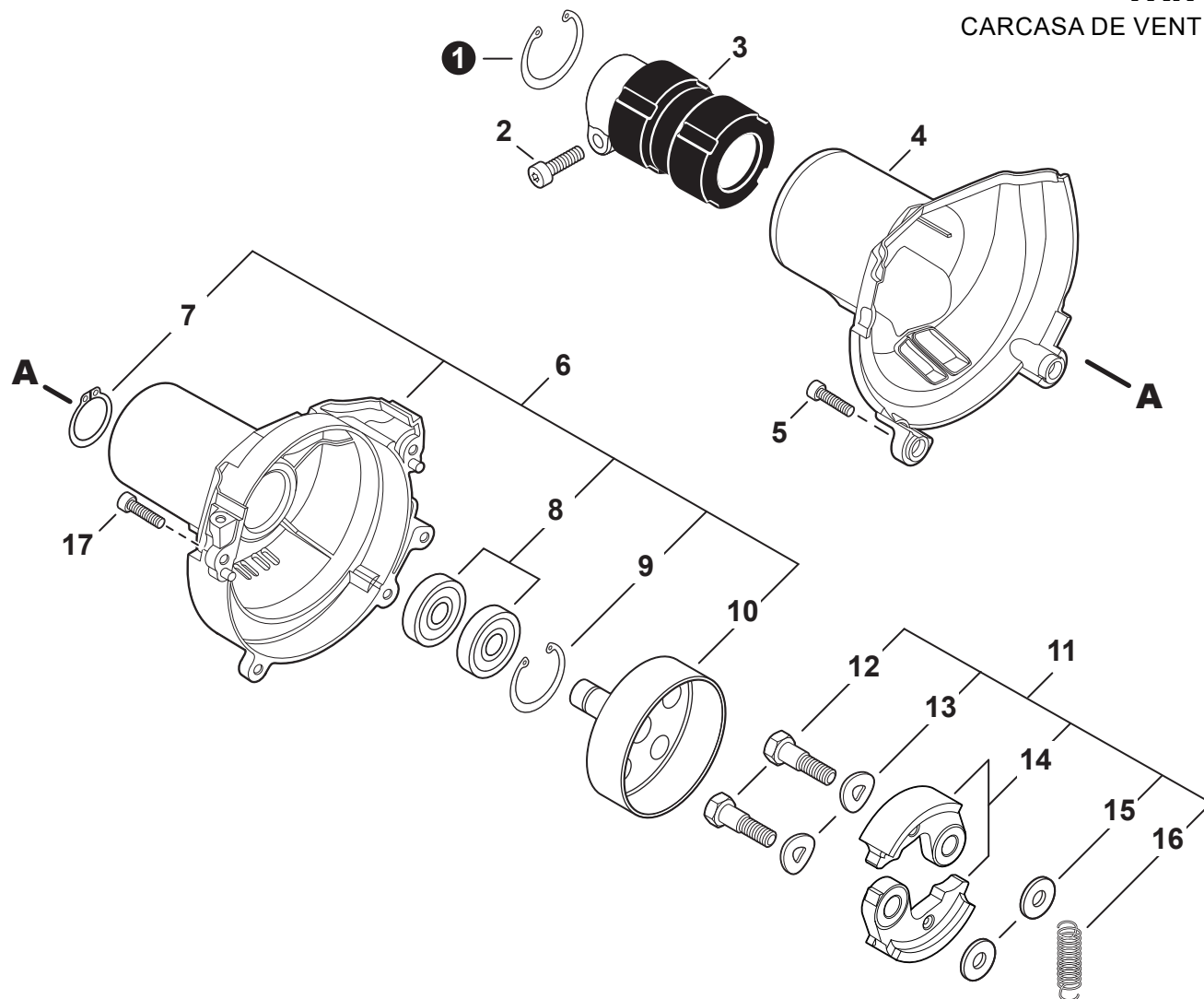
FUEL SYSTEM**SISTEMA DE COMBUSTIBLE**

NO.	PART NUMBER	QTY.	DESCRIPTION	DESCRIPCIÓN
1	84010Y	1	FUEL SYSTEM KIT - YOUCAN™	KIT DEL SISTEMA DE COMBUSTIBLE - YOUCAN™
2	13201256030	1	+PIPE, FUEL 3x6x80 YELLOW	+TUBO DE COMBUSTIBLE 3x6x80 AMARILLO
3	V186000500	1	+CONNECTOR, PIPE	+CONECTOR DE TUBO
4	A356000031	1	+VENT ASSY	+VÁLVULA DE RESPIRADERO
5	V490001230	1	+CLIP 6.5 MM	+SUJETADOR 6.5 MM
6	13201006531	1	+PIPE, FUEL 3x6x85 BLACK	+TUBO DE COMBUSTIBLE 3x6x85 NEGRO
7	V471005650	1	+PIPE, FUEL 3x5.5x83 BLACK	+TUBO DE COMBUSTIBLE 3x5.5x83 NEGRO
8	13211555931	1	+GROMMET, FUEL	+OJAL DE COMBUSTIBLE
9	13131435430	1	+FILTER, VENT	+FILTRO DE RESPIRADERO
10	V471005440	1	+PIPE, FUEL 3x7x10 BLACK	+TUBO DE COMBUSTIBLE 3x7x10 NEGRO
11	V186000520	1	+CONNECTOR, PIPE 5x3.5	+CONECTOR DE TUBO 5x3.5
12	V490001240	2	+CLIP 6	+SUJETADOR 6
13	V471003651	1	+PIPE, FUEL - 3x5x125 - BLACK	+TUBO DE COMBUSTIBLE 3x5x125 NEGRO
14	A413000190	1	+BOOT	+BOTA
15	A369000470	1	+FILTER, FUEL	+FILTRO DE COMBUSTIBLE
16	V107000210	1	+GASKET, FUEL CAP	+EMPAQUETADURA DE TAPA DE COMBUSTIBLE
17	P021053040	1	CAP ASSY, FUEL	MONTAJE DE TAPA DE COMBUSTIBLE
18	V107000210	1	+GASKET, FUEL CAP	+EMPAQUETADURA DE TAPA DE COMBUSTIBLE
19	A365000060	1	+CONNECTOR, CAP L= 123	+CONECTOR DE TAPA L= 123
20	A350002760	1	TANK, FUEL	TANQUE DE COMBUSTIBLE
21	A175000040	1	GUARD, FUEL TANK	PROTECTOR, TANQUE DE COMBUSTIBLE
22	90060200005	2	WASHER 5.3x10x1	ARANDELA 5.3x10x1
23	V805000170	2	BOLT, TORX 5x25	PERNO TORX 5x25
24	V805000160	1	BOLT, TORX 5x20	PERNO TORX 5x20
25	84024Y	1	TUNE-UP KIT - YOUCAN™	JUEGO DE PUESTA A PUNTO - YOUCAN™

+ Denotes item is part of an assembly
 ++ Denotes item is part of a sub-assembly

+ Denota artículo forma parte de una asamblea
 ++ Denota artículo forma parte de un submontaje

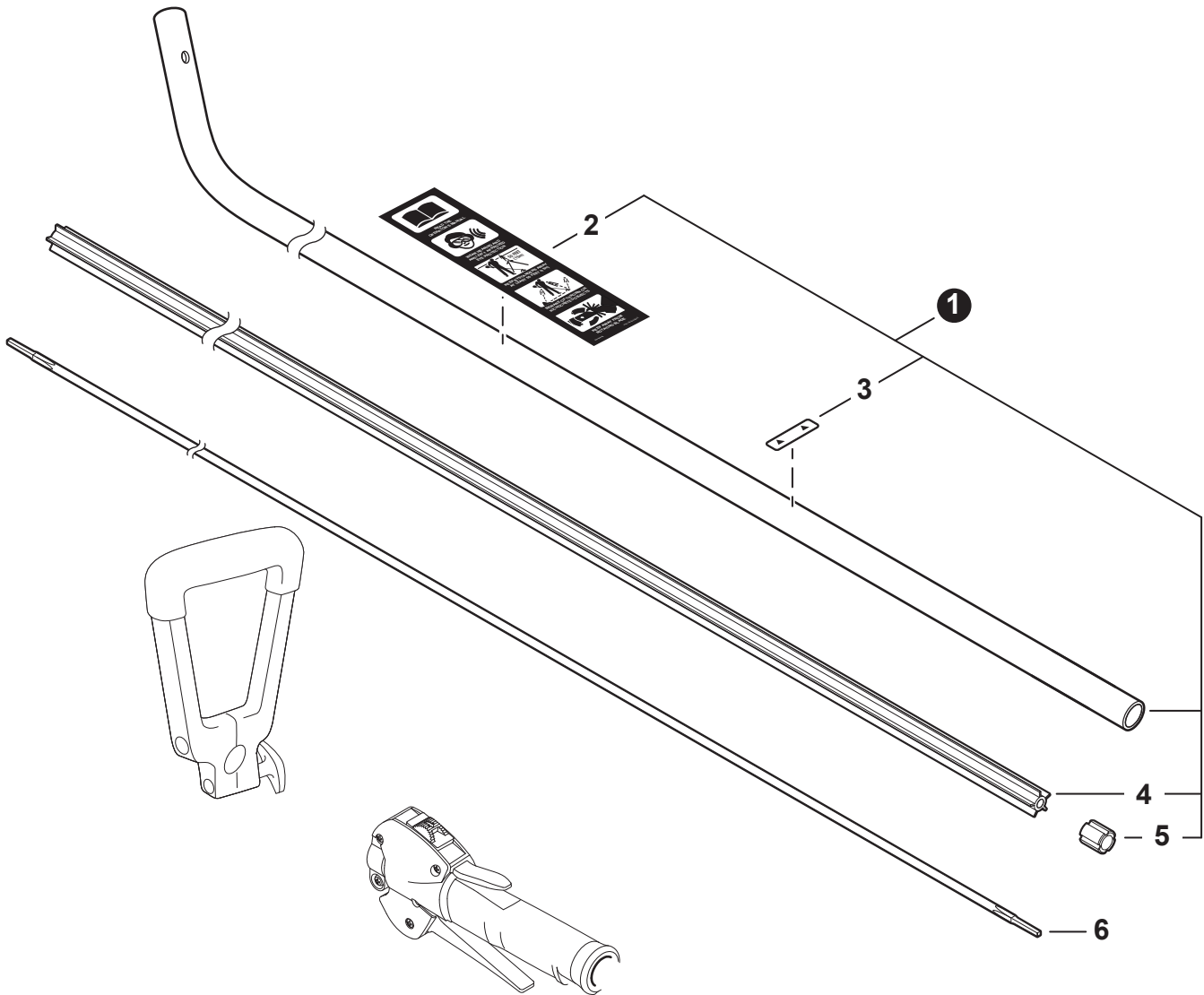
Effective 08-26-25

FAN CASE
 CARCASA DE VENTILADOR


NO.	PART NUMBER	QTY.	DESCRIPTION	DESCRIPCIÓN
1	90070200042	1	RING, SNAP 42	ANILLO RETENEDOR 42
2	V805000170	1	BOLT, TORX 5x25	PERNO TORX 5x25
3	A575000640	1	HOLDER, MAIN PIPE	SUJETADOR DE TUBO PRINCIPAL
4	A413000090	1	PROTECTOR, FAN COVER	PROTECTOR DEL CUBIERTA DE VENTILADOR
5	V805000160	2	BOLT, TORX 5x20	PERNO TORX 5x20
6	P021054130	1	COVER ASSY, FAN	MONTAJE DE CUBIERTA DE VENTILADOR
7	90070100012	1	+RING, SNAP 12	+ANILLO RETENEDOR 12
8	9406106001	2	+BEARING, BALL 6001	+COJINETE DE BOLAS 6001
9	90070200028	1	+RING, SNAP 28	+ANILLO RETENEDOR 28
10	A556001760	1	+DRUM, CLUTCH	+TAMBOR DE EMBRAGUE
11	P021050860	1	CLUTCH ASSY	MONTAJE DE EMBRAGUE
12	17504656030	2	+BOLT, CLUTCH 8x7.9xM6	+PERNO DE EMBRAGUE 8x7.9xM6
13	17504956030	2	+WASHER, SPRING 8.5x16x0.5	+ARANDELA DE PRESION 8.5x16x0.5
14	A553000190	2	+SHOE, CLUTCH	+ZAPATA DE EMBRAGUE
15	17504805530	2	+WASHER 6.2x19x1.0	+ARANDELA 6.2x19x1.0
16	V451001390	1	+SPRING, CLUTCH	+RESORTE DEL EMBRAGUE
17	V805000150	2	BOLT, TORX 5x16	PERNO TORX 5x16

MAIN PIPE

TUBO PRINCIPAL



NO.	PART NUMBER	QTY.	DESCRIPTION	DESCRIPCIÓN
1	C050002980	1	MAIN PIPE ASSY	MONTAJE DE TUBO PRINCIPAL
2	X505005960	1	+LABEL - CAUTION	+ETIQUETA DE PRECAUCIÓN
3	89015204930	1	+LABEL - ALIGNMENT	+ETIQUETA - ALINEACIÓN
4	C507000260	1	+LINER, FLEXIBLE 21.6x1420	+FORRO FLEXIBLE 21.6x1420
5	61024644730	1	+STOPPER	+RETENEDOR
6	C506000630	1	DRIVESHAFT - FLEXIBLE	EJE DE MANDO - FLEXIBLE

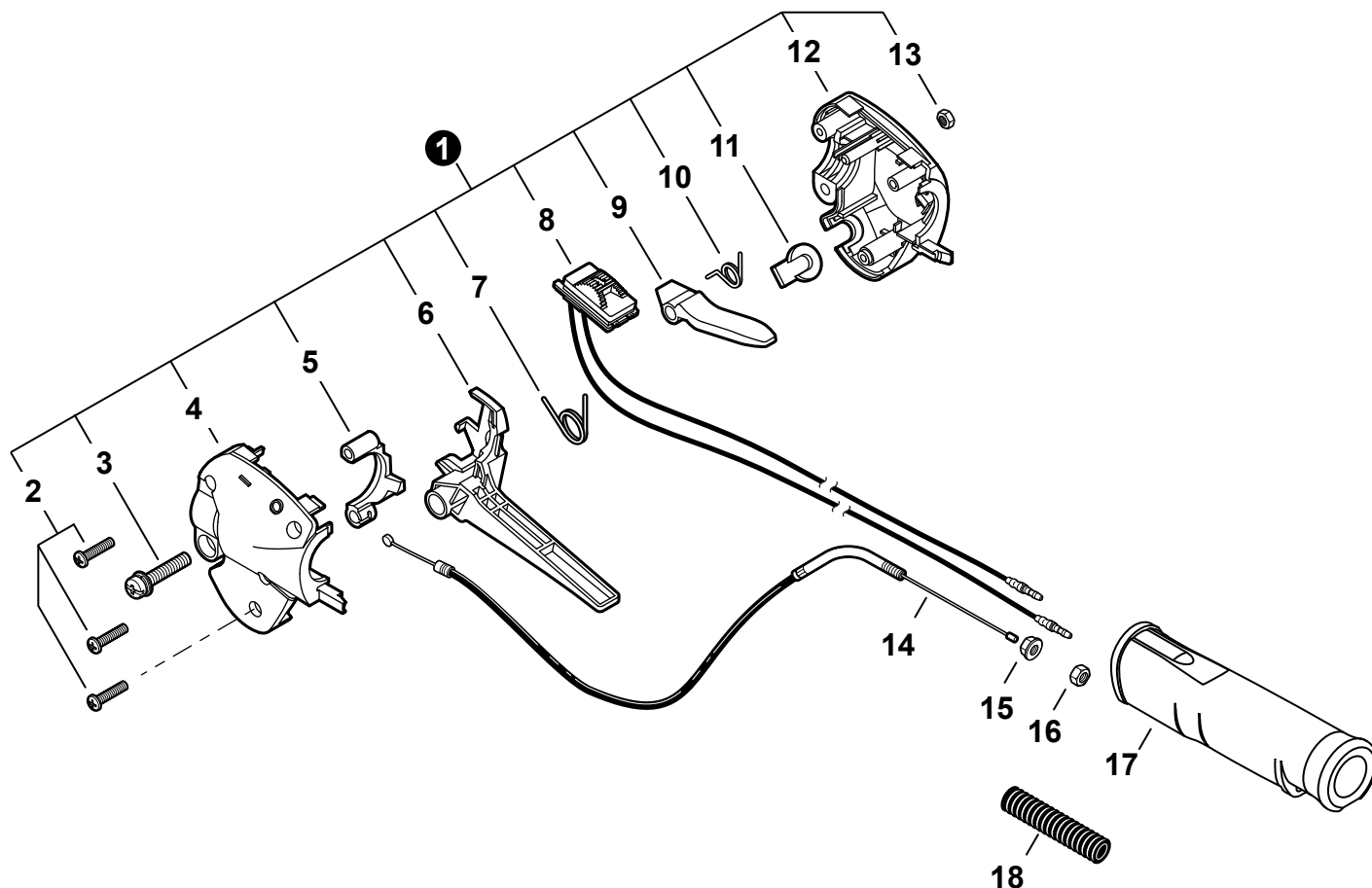
+ Denotes item is part of an assembly
 ++ Denotes item is part of a sub-assembly

+ Denota artículo forma parte de una asamblea
 ++ Denota artículo forma parte de un submontaje

Effective 08-26-25

THROTTLE CONTROL

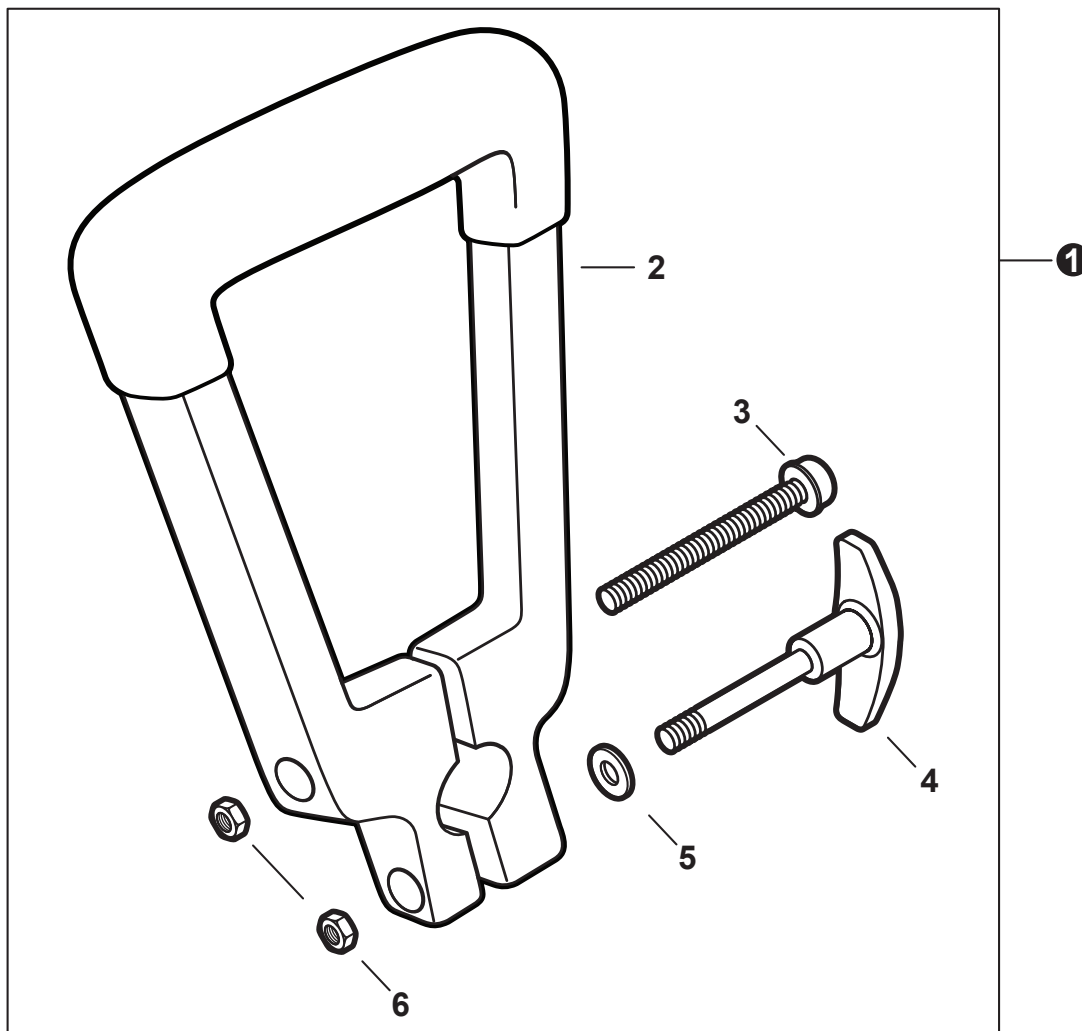
CONTROL DE ACELERADOR



NO.	PART NUMBER	QTY.	DESCRIPTION	DESCRIPCIÓN
1	P021051730	1	THROTTLE CONTROL ASSY	MONTAJE DE CONTROL DE ACELERADOR
2	P022032480	3	+SCREW	+TORNILLO
3	V805000150	1	+BOLT, TORX 5x16	+PERNO TORX 5x16
4	P022025700	1	+CONTROL HANDLE - LEFT	+MANGO DE CONTROL IZQUIERDO
5	C461000020	1	+LOCKOUT, THROTTLE	+SEGURO DEL ACELERADOR
6	C450000480	1	+TRIGGER, THROTTLE	+GATILLO DEL ACELERADOR
7	P022025820	1	+SPRING, THROTTLE RETURN	+RESORTE DEL ACELERADOR
8	P022043950	1	+SWITCH, ON-OFF	+INTERRUPTOR DE ENCENDIDO-APAGADO
9	C460000190	1	+LEVER, THROTTLE LOCKOUT	+PALANCA SEGURO DEL ACELERADOR
10	V452000500	1	+SPRING, THROTTLE LOCKOUT	+RESORTE SEGURO DEL ACELERADOR
11	P022025790	1	+PLUG	+TAPÓN
12	P022035250	1	+CONTROL HANDLE - RIGHT	+MANGO DE CONTROL DERECHO
13	90050000005	1	+NUT M5	+TUERCA M5
14	V430004990	1	CABLE, THROTTLE	CABLE DEL ACELERADOR
15	90051800006	1	NUT, FLANGE M6	TUERCA-BRIDA M6
16	90050200006	1	NUT M6	TUERCA M6
17	C403000612	1	GRIP, HANDLE	AGARRE
18	V475009230	1	TUBE, NYLON PROTECTIVE	TUBO DE PROTECCIÓN DE NYLON

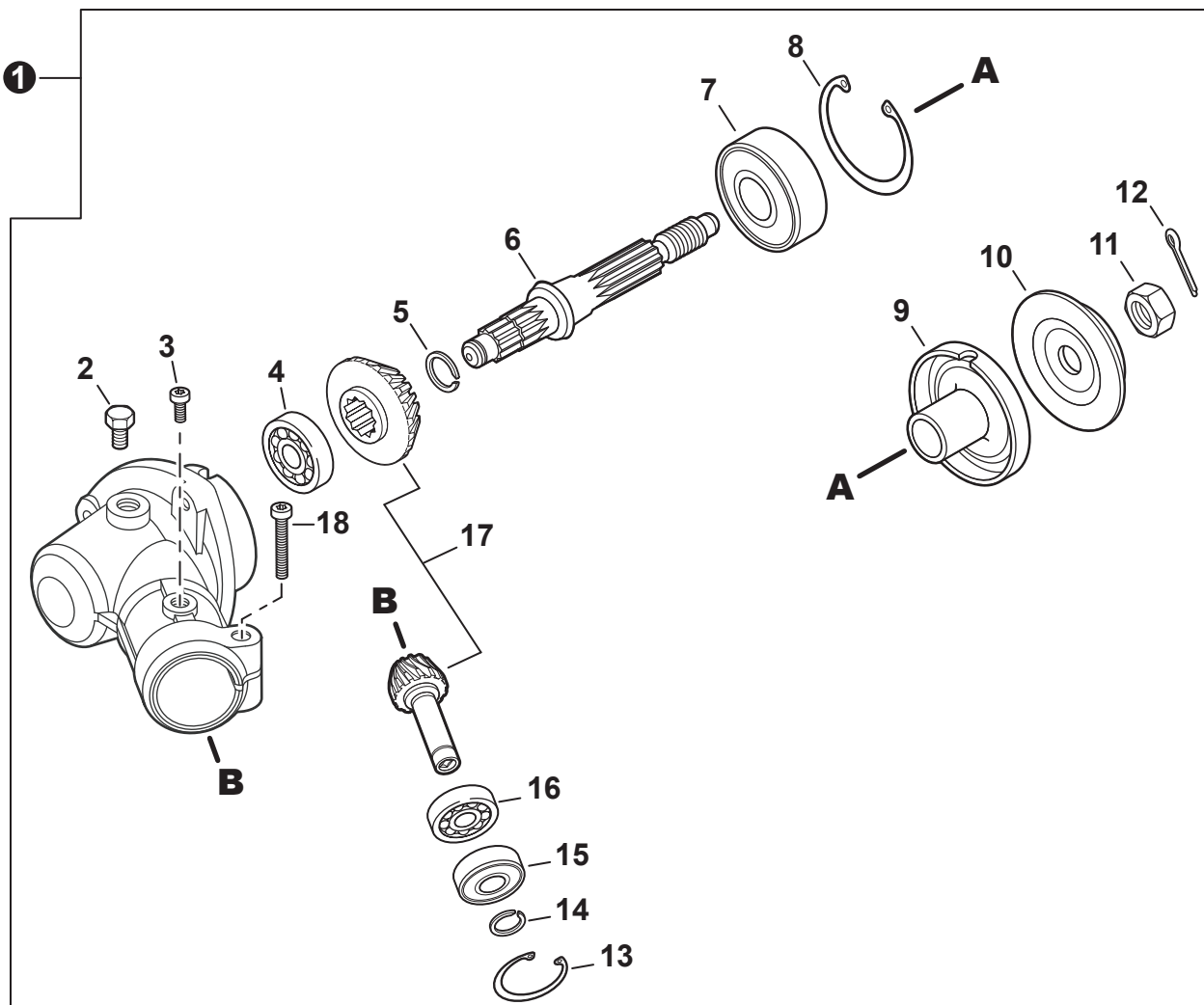
HANDLE - SUPPORT

MANGO DE SOPORTE



NO.	PART NUMBER	QTY.	DESCRIPTION	DESCRIPCIÓN
1	99909-33009	1	HANDLE ASSY - SUPPORT	MONTAJE DE MANGO DE SOPORTE
2	C040000450	1	+HANDLE	+MANGO
3	V254000040	1	+SCREW 6	+TORNILLO 6
4	V299000380	1	+KNOB, SCREW	+PERILLA TIPO TORNILLO
5	V304000160	1	+WASHER 6	+ARANDELA 6
6	90050000006	2	+NUT, HEX M6	+TUERCA HEXAGONAL 6M

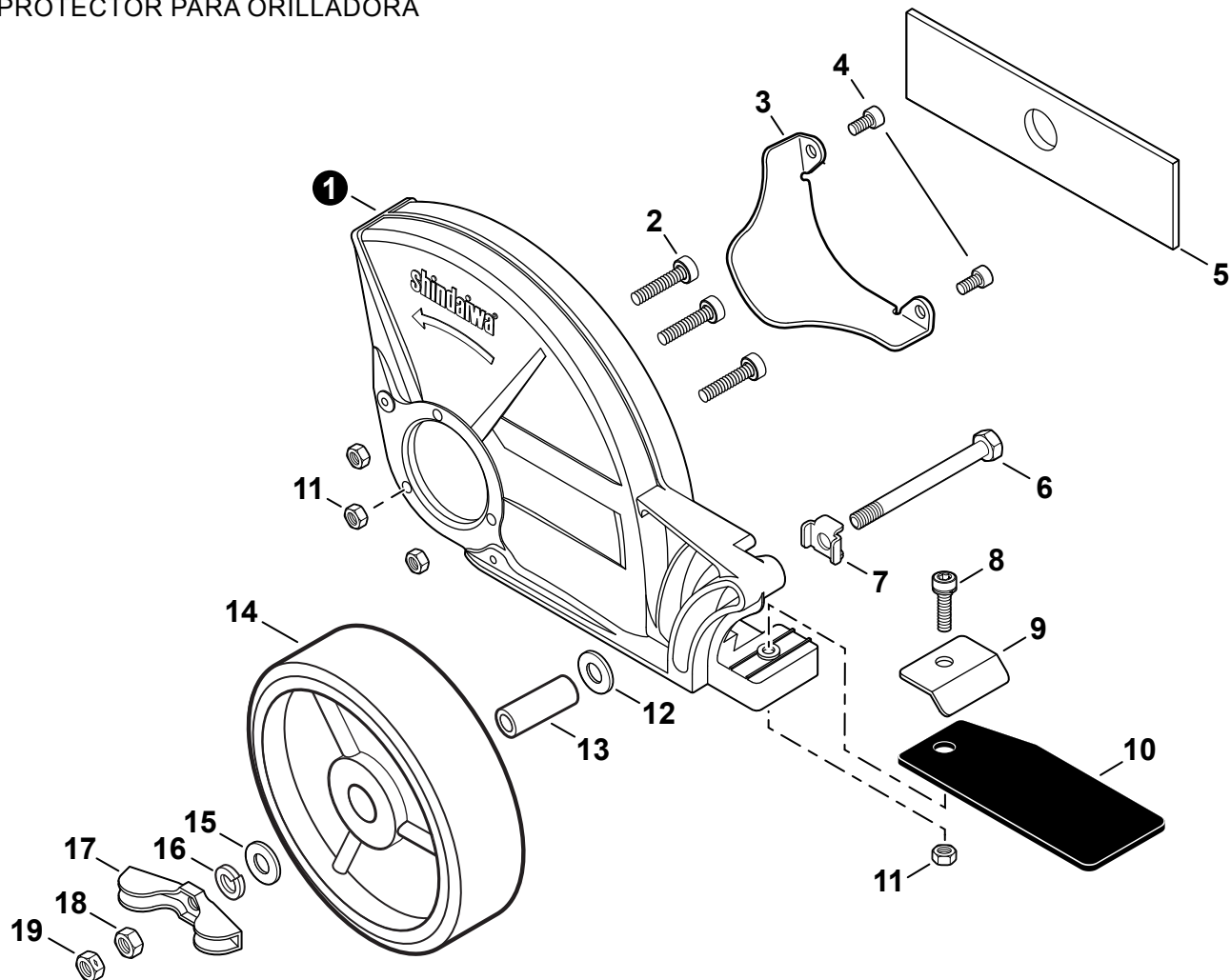
GEAR CASE
CAJA DE ENGRANAJES



NO.	PART NUMBER	QTY.	DESCRIPTION	DESCRIPCIÓN
1	P021051361	1	GEAR CASE ASSY	MONTAJE DE CAJA DE ENGRANAJES
2	61043450031	1	+BOLT M8x8	+PERNO M8x8
3	V805000140	1	+BOLT, TORX 5x12	+PERNO TORX 5x12
4	9411000629	1	+BEARING, BALL 629A	+COJINETE DE BOLAS 629A
5	90070600012	1	+RING, SNAP 12	+ANILLO RETENEDOR 12
6	C534000220	1	+SHAFT, GEAR	+EJE DE ENGRANAJE
7	90081206302	1	+BEARING, BALL 6302	+COJINETE DE BOLAS 6302
8	90070200042	1	+RING, SNAP 42	+ANILLO RETENEDOR 42
9	C535000100	1	+PLATE, ADAPTOR - UPPER	+PLACA DEL ADAPTADOR SUPERIOR
10	C535000150	1	+PLATE, ADAPTOR - LOWER	+PLACA DEL ADAPTADOR INFERIOR
11	90051300010	1	+NUT 10x1.25 LH	+TUERCA 10x1.25 LH
12	90030020022	1	+PIN, COTTER 2x22	+PASADOR DE CHAVETA 2x22
13	90070200025	1	+RING, SNAP 25	+ANILLO RETENEDOR 25
14	90070100009	1	+RING, SNAP 9	+ANILLO RETENEDOR 9
15	9411100609	1	+BEARING, BALL 609ZA	+COJINETE DE BOLAS 609ZA
16	9411000609	1	+BEARING, BALL 609A	+COJINETE DE BOLAS 609A
17	V000000320	1	+GEAR SET	+JUEGO DE ENGRANAJES
18	V805000170	1	+BOLT, TORX 5x25	+PERNO TORX 5x25

EDGER SHIELD

PROTECTOR PARA ORILLADORA



NO.	PART NUMBER	QTY.	DESCRIPTION	DESCRIPCIÓN
1	C550000690	1	SHIELD, BLADE	PROTECTOR PARA CUCHILLA
2	V805000170	3	BOLT, TORX 5x25	PERNO TORX 5x25
3	C557000430	1	GUARD, SHIELD	PROTECTOR
4	V804000000	2	BOLT, TORX 4x12	PERNO TORX 4x12
5	80419C	1	BLADE - 2 PK	CUCHILLA - 2 PAQUETE
6	90010008090	1	BOLT M8x90	PERNO M8x90
7	V152002400	1	PLATE, LOCK	PLACA DE BLOQUEO
8	V805000150	1	BOLT, TORX 5x16	PERNO TORX 5x16
9	V152002410	1	PLATE, FLAP	PLACA DE ALETA
10	C550000470	1	FLAP, DEBRIS	ALETA DE RESIDUOS
11	90056250005	4	NUT, LOCK M5	CONTRATUERCA M5
12	90060200010	1	WASHER M10	ARANDELA M10
13	30242452630	1	COLLAR 12	COLLAR 12
14	C730000120	1	WHEEL	RUEDA
15	90060200008	1	WASHER 8	ARANDELA 8
16	90060500008	1	WASHER, SPRING 8	ARANDELA DE PRESION 8
17	V299000441	1	KNOB, FASTENER	PERILLA DE FIJACIÓN
18	90050000008	1	NUT M8	TUERCA M8
19	V265000340	1	NUT, LOCK M8	CONTRATUERCA M8

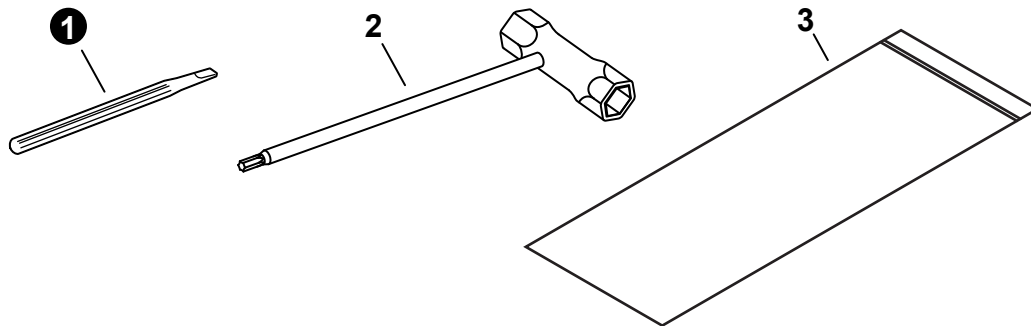
+ Denotes item is part of an assembly
 ++ Denotes item is part of a sub-assembly

+ Denota artículo forma parte de una asamblea
 ++ Denota artículo forma parte de un submontaje

Effective 08-26-25



NO.	PART NUMBER	QTY.	DESCRIPTION	DESCRIPCIÓN
1	X562000340	1	LABEL - MODEL LE262	ETIQUETA MODELO LE262
2	X562000330	1	LABEL - RECOIL STARTER	ETIQUETA ARRANCADOR

TOOLS**HERRAMIENTAS**

NO.	PART NUMBER	QTY.	DESCRIPTION	DESCRIPCIÓN
1	X626000000	1	SCREWDRIVER, NYLON	DESTORNILLADOR NYLON
2	X602000440	1	T-WRENCH	LLAVE EN T
3	X705000100	1	BAG, TOOL	BOLSA DE HERRAMIENTAS

MAINTENANCE KITS**JUEGOS DE MANTENIMIENTO**

NO.	PART NUMBER	QTY.	DESCRIPTION	DESCRIPCIÓN
1	P021051540	1	GASKET KIT: ENGINE, INTAKE, EXHAUST	JUEGO DE EMPAQUETADURA - MOTOR, ADMISIÓN, ESCAPE
2	V100000840	1	+GASKET, CYLINDER	+EMPAQUETADURA DE CILINDRO
3	V102000300	1	+GASKET, CRANKCASE	+EMPAQUETADURA DE CÁRTER
4	V103001900	1	+GASKET, INTAKE	+EMPAQUETADURA DE ADMISIÓN
5	V103001890	1	+HEAT SHIELD, INTAKE	+PROTECTOR TÉRMICO DEL ADMISIÓN
6	V104002310	1	+HEAT SHIELD, EXHAUST	+PROTECTOR TÉRMICO DEL ESCAPE
7	84024Y	1	TUNE-UP KIT - YOUCAN™	JUEGO DE PUESTA A PUNTO - YOUCAN™
8	A226002030	1	+FILTER, AIR	+FILTRO DE AIRE
9	A226002040	1	+PRE-FILTER, FOAM	+PRÉ-FILTRO DE ESPUMA
10	A369000470	1	+FILTER, FUEL	+FILTRO DE COMBUSTIBLE
11	A425000060	1	+SPARK PLUG - CMR7H	+BUJÍA - CMR7H
12	84010Y	1	FUEL SYSTEM KIT - YOUCAN™	KIT DEL SISTEMA DE COMBUSTIBLE - YOUCAN™
13	13201256030	1	+PIPE, FUEL 3x6x80 YELLOW	+TUBO DE COMBUSTIBLE 3x6x80 AMARILLO
14	V186000500	1	+CONNECTOR, PIPE	+CONECTOR DE TUBO
15	A356000031	1	+VENT ASSY	+VÁLVULA DE RESPIRADERO
16	V490001230	1	+CLIP 6.5 MM	+SUJETADOR 6.5 MM
17	13201006531	1	+PIPE, FUEL 3x6x85 BLACK	+TUBO DE COMBUSTIBLE 3x6x85 NEGRO
18	V471005650	1	+PIPE, FUEL 3x5.5x83 BLACK	+TUBO DE COMBUSTIBLE 3x5.5x83 NEGRO
19	13211555931	1	+GROMMET, FUEL	+OJAL DE COMBUSTIBLE
20	13131435430	1	+FILTER, VENT	+FILTRO DE RESPIRADERO
21	V471005440	1	+PIPE, FUEL 3x7x10 BLACK	+TUBO DE COMBUSTIBLE 3x7x10 NEGRO
22	V186000520	1	+CONNECTOR, PIPE 5x3.5	+CONECTOR DE TUBO 5x3.5
23	V490001240	2	+CLIP 6	+SUJETADOR 6
24	V471003651	1	+PIPE, FUEL - 3x5x125 - BLACK	+TUBO DE COMBUSTIBLE 3x5x125 NEGRO
25	A413000190	1	+BOOT	+BOTA
26	A369000470	1	+FILTER, FUEL	+FILTRO DE COMBUSTIBLE
27	V107000210	1	+GASKET, FUEL CAP	+EMPAQUETADURA DE TAPA DE COMBUSTIBLE
28	A263000020	1	+BULB, PURGE	+BULBO DE PURGA

BULK PIPE

TUBO AL POR MAYOR

NO.	PART NUMBER	QTY.	DESCRIPTION	DESCRIPCIÓN
1	90014	1	BULK PIPE - 3x5 MM BLACK (4 PIECESx2 M)	TUBO AL POR MAYOR 3x5 MM NEGRO (4 PIEZASx2 M)
2	90015	1	BULK PIPE - 3x6 MM BLACK (4 PIECESx2 M)	TUBO AL POR MAYOR 3x6 MM NEGRO (4 PIEZASx2 M)
3	90016	1	BULK PIPE - 3x7 MM BLACK (4 PIECESx2 M)	TUBO AL POR MAYOR 3x7 MM NEGRO (4 PIEZASx2 M)
4	90017	1	BULK PIPE - 3x6 MM CLEAR (4 PIECESx2 M)	TUBO AL POR MAYOR 3x6 MM TRANSPARENTE (4 PIEZASx2 M)
5	90018	1	BULK PIPE - 2x4 MM CLEAR (4 PIECESx2 M)	TUBO AL POR MAYOR 2x4 MM TRANSPARENTE (4 PIEZASx2 M)

BULK STARTER ROPE

CUERDA DEL ARRANCADOR AL POR MAYOR

NO.	PART NUMBER	QTY.	DESCRIPTION	DESCRIPCIÓN
1	99944435000	1	BULK STARTER ROPE - 2.3 MMx61 M	CUERDA DEL ARRANCADOR AL POR MAYOR 2.3 MMx61 M
2	99944440000	1	BULK STARTER ROPE - 3.0 MMx61 M	CUERDA DEL ARRANCADOR AL POR MAYOR 3.0 MMx61 M
3	99944445000	1	BULK STARTER ROPE - 3.5 MMx61 M	CUERDA DEL ARRANCADOR AL POR MAYOR 3.5 MMx61 M
4	99944450000	1	BULK STARTER ROPE - 4.0 MMx61 M	CUERDA DEL ARRANCADOR AL POR MAYOR 4.0 MMx61 M
5	99944455000	1	BULK STARTER ROPE - 4.4 MMx61 M	CUERDA DEL ARRANCADOR AL POR MAYOR 4.4 MMx61 M
6	99944460000	1	BULK STARTER ROPE - 4.8 MMx61 M	CUERDA DEL ARRANCADOR AL POR MAYOR 4.8 MMx61 M