

## C230 Desmalezadora

### C230 Brushcutter



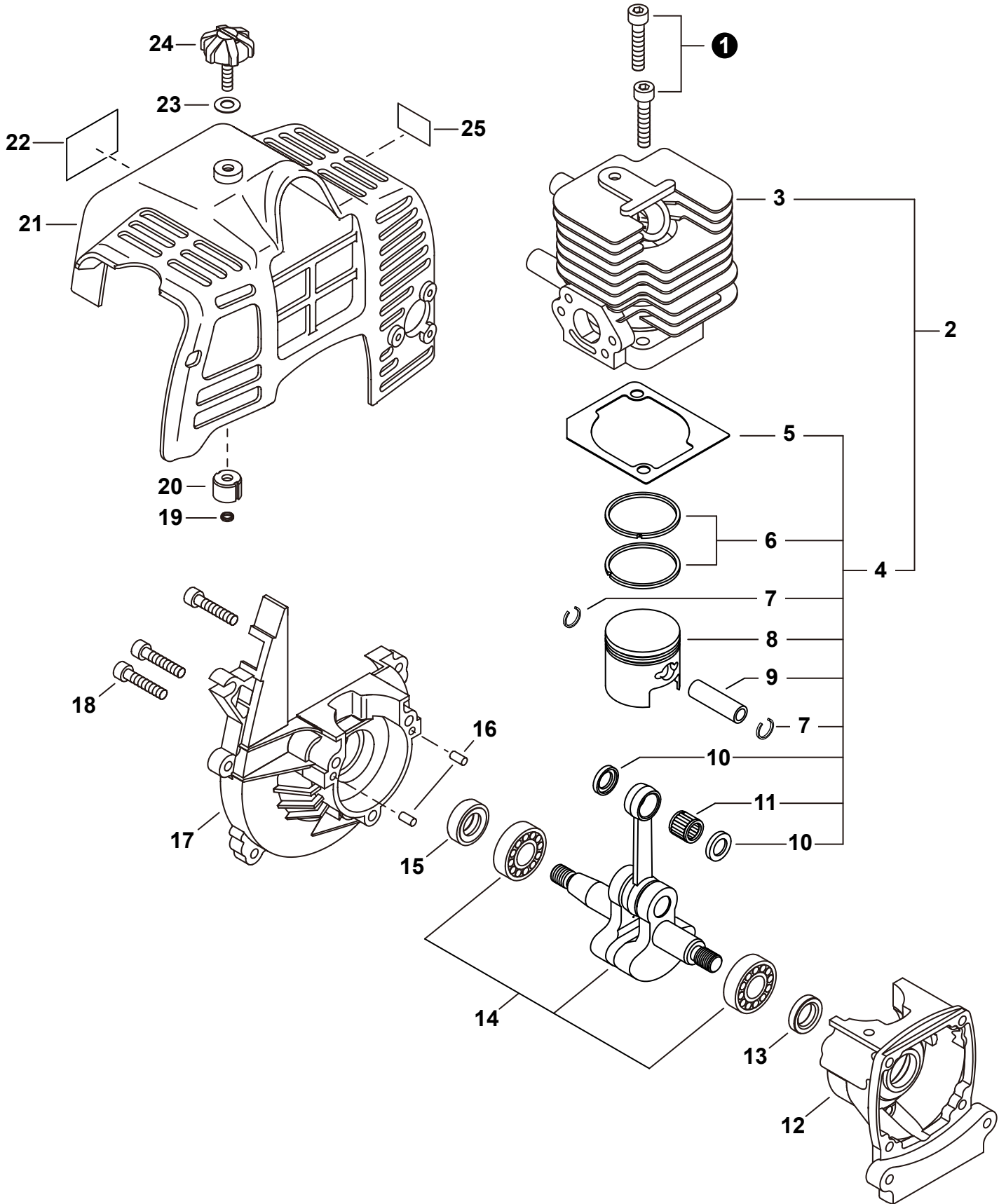
SERIAL NUMBERS / NÚMEROS DE SERIE  
T23420001001 - T23420999999

Los accesorios para los productos Shindaiwa se pueden encontrar en:  
Accessories for Shindaiwa products can be found at:  
[www.shindaiwa-latinamerica.com/Products/Accessories](http://www.shindaiwa-latinamerica.com/Products/Accessories)

<b>MOTOR N/S T2342000001-T23420016280</b> .....2	<b>SISTEMA DE COMBUSTIBLE</b> .....14
ENGINE S/N T23420000001-T23420016280	FUEL SYSTEM
<b>MOTOR N/S T2342000001-T23420016280</b> .....3	<b>CUBIERTA DE VENTILADOR</b> .....15
ENGINE S/N T23420000001-T23420016280	FAN COVER
<b>MOTOR N/S T23420016281-T23420999999</b> .....4	<b>TUBO PRINCIPAL</b> .....16
ENGINE S/N T23420016281-T23420999999	MAIN PIPE
<b>MOTOR N/S T23420016281-T23420999999</b> .....5	<b>CONTROL DE ACELERADOR</b> .....17
ENGINE S/N T23420016281-T23420999999	THROTTLE CONTROL
<b>CARBURADOR N/S T23420001001 - T23420036098</b> ..6	<b>PROTECTOR CONTRA RESIDUOS - 1</b> .....18
CARBURETOR S/N T23420001001 - T23420036098	DEBRIS SHIELD - 1
<b>CARBURADOR N/S T23420001001 - T23420036098</b> ..7	<b>PROTECTOR CONTRA RESIDUOS - 2</b> .....19
CARBURETOR S/N T23420001001 - T23420036098	DEBRIS SHIELD - 2
<b>CARBURADOR N/S T23420036099 - T23420999999</b> ..8	<b>CAJA DE ENGRANAJES N/S</b>
CARBURETOR S/N T23420036099 - T23420999999	<b>T23420000001-T23420008600</b> .....20
<b>CARBURADOR N/S T23420036099 - T23420999999</b> ..9	GEAR CASE S/N T23420000001-T23420008600
CARBURETOR S/N T23420036099 - T23420999999	<b>CAJA DE ENGRANAJES N/S</b>
<b>ADMISIÓN</b> .....10	<b>T23420008601-T23420999999</b> .....21
INTAKE	GEAR CASE S/N T23420008601-T23420999999
<b>ESCAPE</b> .....11	<b>ARNÉS</b> .....22
EXHAUST	HARNESS
<b>ENCENDIDO</b> .....12	<b>HERRAMIENTAS</b> .....22
IGNITION	TOOLS
<b>ARRANCADOR AUTORRETRÁCTIL</b> .....13	<b>HERRAMIENTAS OPCIONALES</b> .....22
STARTER	OPTIONAL TOOLS

**MOTOR N/S T2342000001-T23420016280**

ENGINE S/N T2342000001-T23420016280



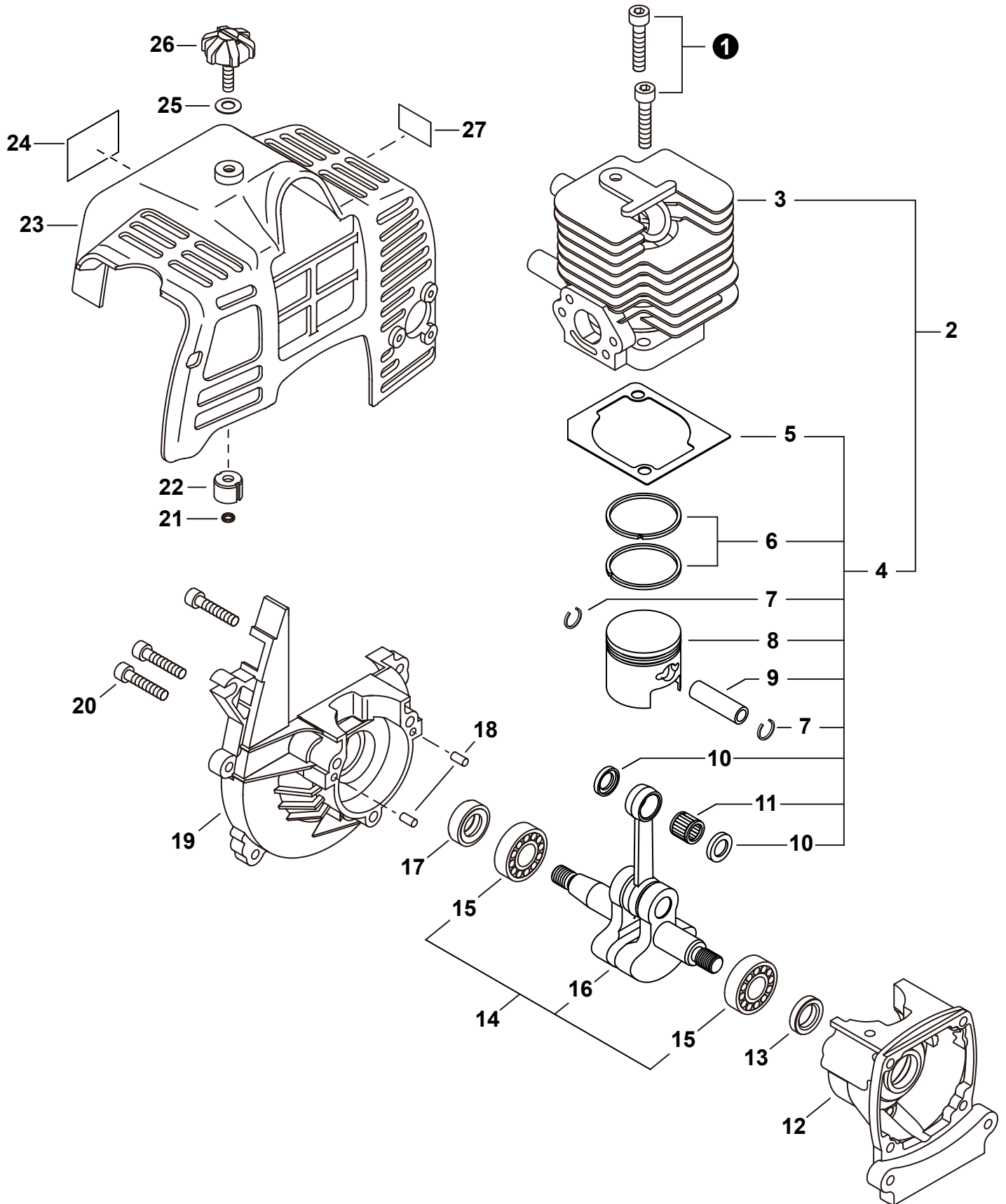
**MOTOR N/S T2342000001-T23420016280**

ENGINE S/N T2342000001-T23420016280

NO.	PART NUMBER	QTY.	DESCRIPCIÓN	DESCRIPTION
1	90010505025	2	PERNO 5x25	BOLT 5x25
<b>2</b>	<b>P021032911</b>	<b>1</b>	<b>JUEGO DE REPARACIÓN DE MOTORES</b>	<b>REPAIR KIT, ENGINE</b>
3	A130001391	1	+CILINDRO	+CYLINDER
<b>4</b>	<b>P021030500</b>	<b>1</b>	<b>+JUEGO DE PISTÓN</b>	<b>+PISTON KIT</b>
5	V100000490	1	++EMPAQUETADURA DE CILINDRO	++GASKET, CYLINDER
6	A101000400	2	++ANILLO DEL PISTÓN	++RING, PISTON
7	V580000070	2	++ANILLO RETENEDOR	++RING, SNAP
8	A100000730	1	++PISTÓN	++PISTON
9	V606000060	1	++PASADOR DEL PISTÓN 8	++PIN, PISTON 8
10	V306000250	2	++ARANDELA DE EMPUJE 8	++WASHER, THRUST 8
11	V553000080	1	++COJINETE DE AGUJAS 8	++BEARING, NEEDLE 8
12	A120000480	1	CARTER S	CRANKCASE S
13	V505000140	1	SELLO DE ACEITE 12	SEAL, OIL 12
<b>14</b>	<b>P021048011</b>	<b>1</b>	<b>MONTAJE DE CIGÜEÑAL</b>	<b>CRANKSHAFT ASSY</b>
15	V505000080	1	SELLO DE ACEITE 12	SEAL, OIL 12
16	90033040080	2	PASADOR DE POSICIONAMIENTO 4x8	PIN, LOCATING 4x8
17	A120000490	1	CARTER M	CRANKCASE M
18	90010505025	3	PERNO 5x25	BOLT 5x25
19	V490000680	1	SUJETADOR	CLIP
20	V353000430	1	AISLADOR 5 MM	INSULATOR 5 MM
21	A160001841	1	CUBIERTA DE MOTOR	COVER, ENGINE
22	X562001390	1	ETIQUETA MODELO C230	LABEL - MODEL C230
23	V347000030	1	ARANDELA	WASHER, CONE M6
24	V299000420	1	TORNILLO DE OREJETAS	THUMBSCREW
25	X505002310	1	ETIQUETA DE PRECAUCIÓN CALIENTE	LABEL - CAUTION - HOT

**MOTOR N/S T23420016281-T2342099999**

ENGINE S/N T23420016281-T2342099999



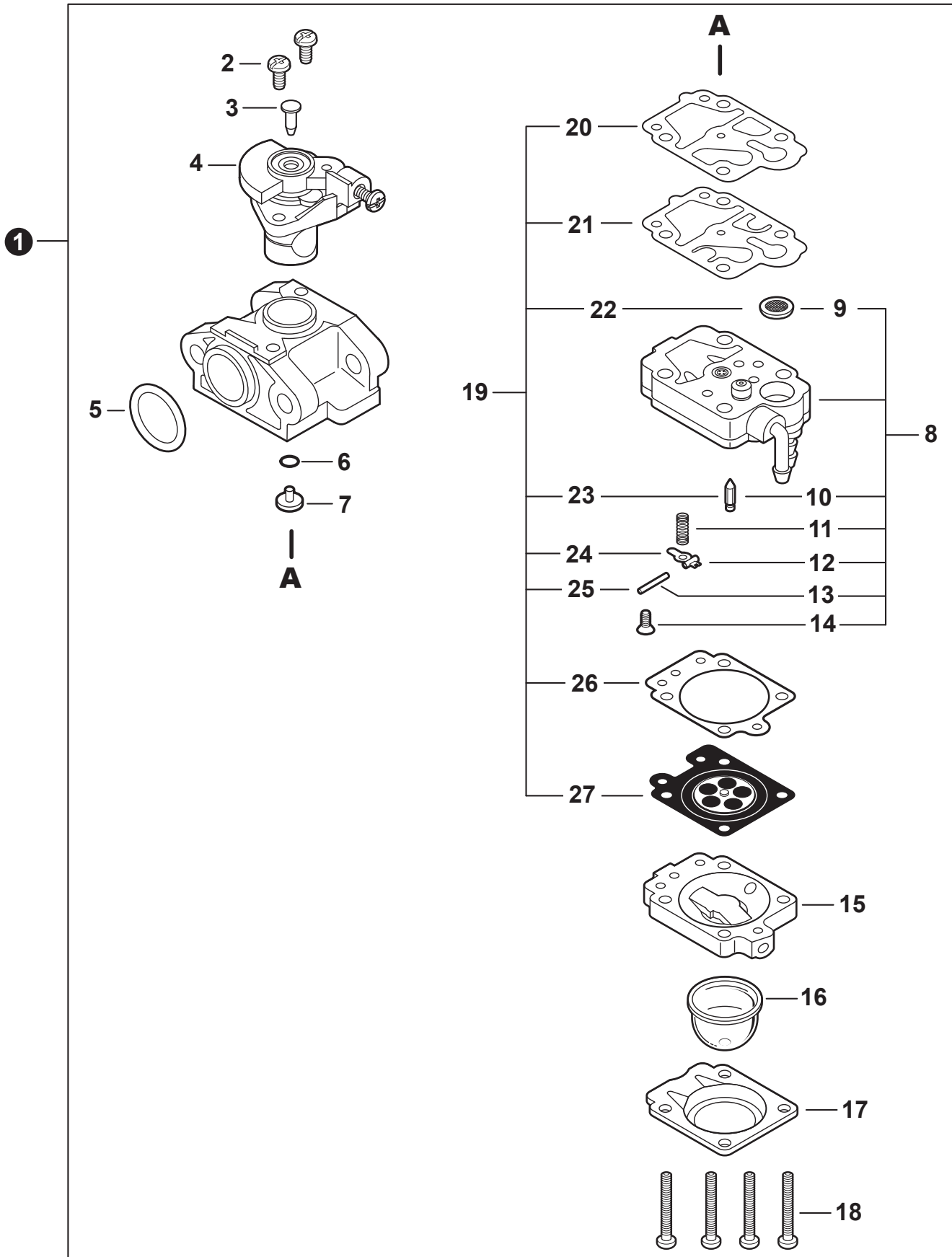
**MOTOR N/S T23420016281-T2342099999**

ENGINE S/N T23420016281-T2342099999

NO.	PART NUMBER	QTY.	DESCRIPCIÓN	DESCRIPTION
1	90010505025	2	PERNO 5x25	BOLT 5x25
<b>2</b>	<b>P021032911</b>	<b>1</b>	<b>JUEGO DE REPARACIÓN DE MOTORES</b>	<b>REPAIR KIT, ENGINE</b>
3	A130001391	1	+CILINDRO	+CYLINDER
<b>4</b>	<b>P021030500</b>	<b>1</b>	<b>+JUEGO DE PISTÓN</b>	<b>+PISTON KIT</b>
5	V100000490	1	++EMPAQUETADURA DE CILINDRO	++GASKET, CYLINDER
6	A101000400	2	++ANILLO DEL PISTÓN	++RING, PISTON
7	V580000070	2	++ANILLO RETENEDOR	++RING, SNAP
8	A100000730	1	++PISTÓN	++PISTON
9	V606000060	1	++PASADOR DEL PISTÓN 8	++PIN, PISTON 8
10	V306000250	2	++ARANDELA DE EMPUJE 8	++WASHER, THRUST 8
11	V553000080	1	++COJINETE DE AGUJAS 8	++BEARING, NEEDLE 8
12	A120000480	1	CARTER S	CRANKCASE S
13	V505000140	1	SELLO DE ACEITE 12	SEAL, OIL 12
<b>14</b>	<b>P021048011</b>	<b>1</b>	<b>MONTAJE DE CIGÜEÑAL</b>	<b>CRANKSHAFT ASSY</b>
15	90080036001	2	+COJINETE DE BOLAS 6001	+BEARING, BALL 6001
16	A011000931	1	+CIGÜEÑAL	+CRANKSHAFT
17	V505000080	1	SELLO DE ACEITE 12	SEAL, OIL 12
18	90033040080	2	PASADOR DE POSICIONAMIENTO 4x8	PIN, LOCATING 4x8
19	A120000490	1	CARTER M	CRANKCASE M
20	90010505025	3	PERNO 5x25	BOLT 5x25
21	V490000680	1	SUJETADOR	CLIP
22	V353000430	1	AISLADOR 5 MM	INSULATOR 5 MM
23	A160001841	1	CUBIERTA DE MOTOR	COVER, ENGINE
24	X562001390	1	ETIQUETA MODELO C230	LABEL - MODEL C230
25	V347000030	1	ARANDELA	WASHER, CONE M6
26	V299000420	1	TORNILLO DE OREJETAS	THUMBSCREW
27	X505002310	1	ETIQUETA DE PRECAUCIÓN CALIENTE	LABEL - CAUTION - HOT

**CARBURADOR N/S T23420001001 - T23420036098**

CARBURETOR S/N T23420001001 - T23420036098



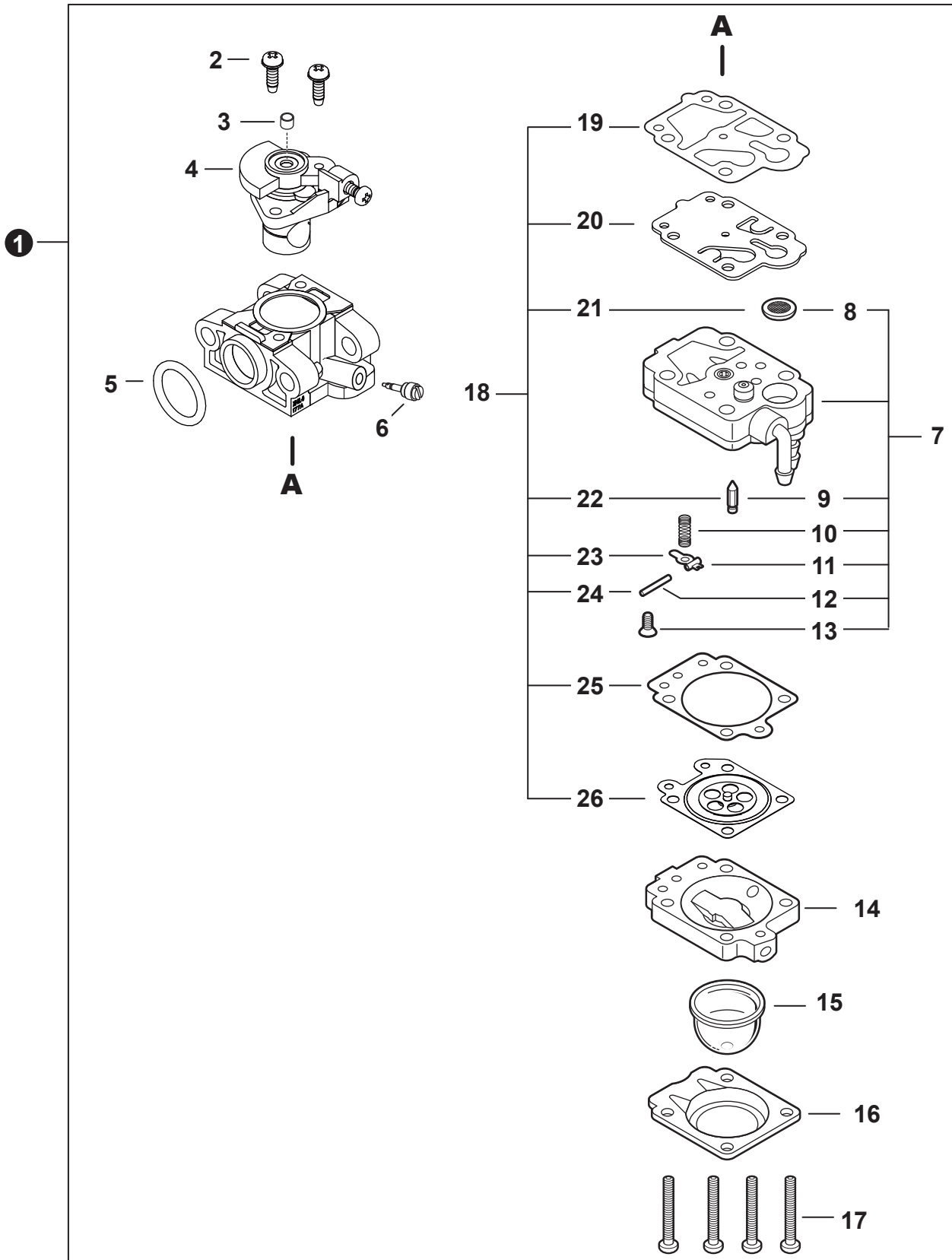
**CARBURADOR N/S T23420001001 - T23420036098**

CARBURETOR S/N T23420001001 - T23420036098

NO.	PART NUMBER	QTY.	DESCRIPCIÓN	DESCRIPTION
<b>1</b>		<b>1</b>	<b>CARBURADOR - WYL-19B</b>	<b>CARBURETOR - WYL-19B</b>
2	12311444330	2	+TORNILLO COLLAR DEL ACELERADOR	+SCREW, THROTTLE COLLAR
3	12314644330	1	+TAPÓN	+PLUG
4	12311605160	1	+MONTAJE DE VÁLVULA DEL ACELERADOR	+VALVE ASSY, THROTTLE
5	90072000015	1	+JUNTA TÓRICA 15	+O-RING 15
6	12318305960	1	+JUNTA TÓRICA	+O-RING
7	12318444330	1	+INYECTOR PRINCIPAL #37	+JET, MAIN #37
<b>8</b>	<b>P003000440</b>	<b>1</b>	<b>+MONTAJE DE CUERPO DE BOMBA</b>	<b>+BODY ASSY, PUMP</b>
9		1	++MALLA FILTRADORA	++SCREEN, FUEL INLET
10		1	++VÁLVULA REGULADORA	++VALVE, INLET NEEDLE
11		1	++RESORTE PALANCA DE MEDICIÓN	++SPRING, METERING LEVER
12		1	++PALANCA DE MEDICIÓN	++LEVER, METERING
13		1	++PASADOR DE PALANCA DE MEDICIÓN	++PIN, METERING LEVER
14		1	++TORNILLO	++SCREW
15	12318005560	1	+MONTAJE DE CUERPO DE PURGA	+BODY ASSY, PURGE
16	12318140630	1	+BULBO DE PURGA	+BULB, PURGE
17	12314205560	1	+RETENEDOR DE BULBO DE PURGA	+RETAINER, PURGE BULB
18	12311005560	4	+TORNILLO	+SCREW
<b>19</b>	<b>P003005690</b>	<b>1</b>	<b>+JUEGO DE REPARACIÓN DE CARBURADOR</b>	<b>+REPAIR KIT, CARBURETOR</b>
20		1	++EMPAQUETADURA DE LA BOMBA DE COMBUSTIBLE	++GASKET, FUEL PUMP
21		1	++DIAFRAGMA DE LA BOMBA DE COMBUSTIBLE	++DIAPHRAGM, FUEL PUMP
22		1	++MALLA FILTRADORA	++SCREEN, FUEL INLET
23		1	++VÁLVULA REGULADORA	++VALVE, INLET NEEDLE
24		1	++PALANCA DE MEDICIÓN	++LEVER, METERING
25		1	++PASADOR DE PALANCA DE MEDICIÓN	++PIN, METERING LEVER
26		1	++EMPAQUETADURA DE DIAFRAGMA DE MEDICIÓN	++GASKET, METERING DIAPHRAGM
27		1	++DIAFRAGMA DE MEDICIÓN	++DIAPHRAGM, METERING

**CARBURADOR N/S T23420036099 - T23420999999**

CARBURETOR S/N T23420036099 - T23420999999



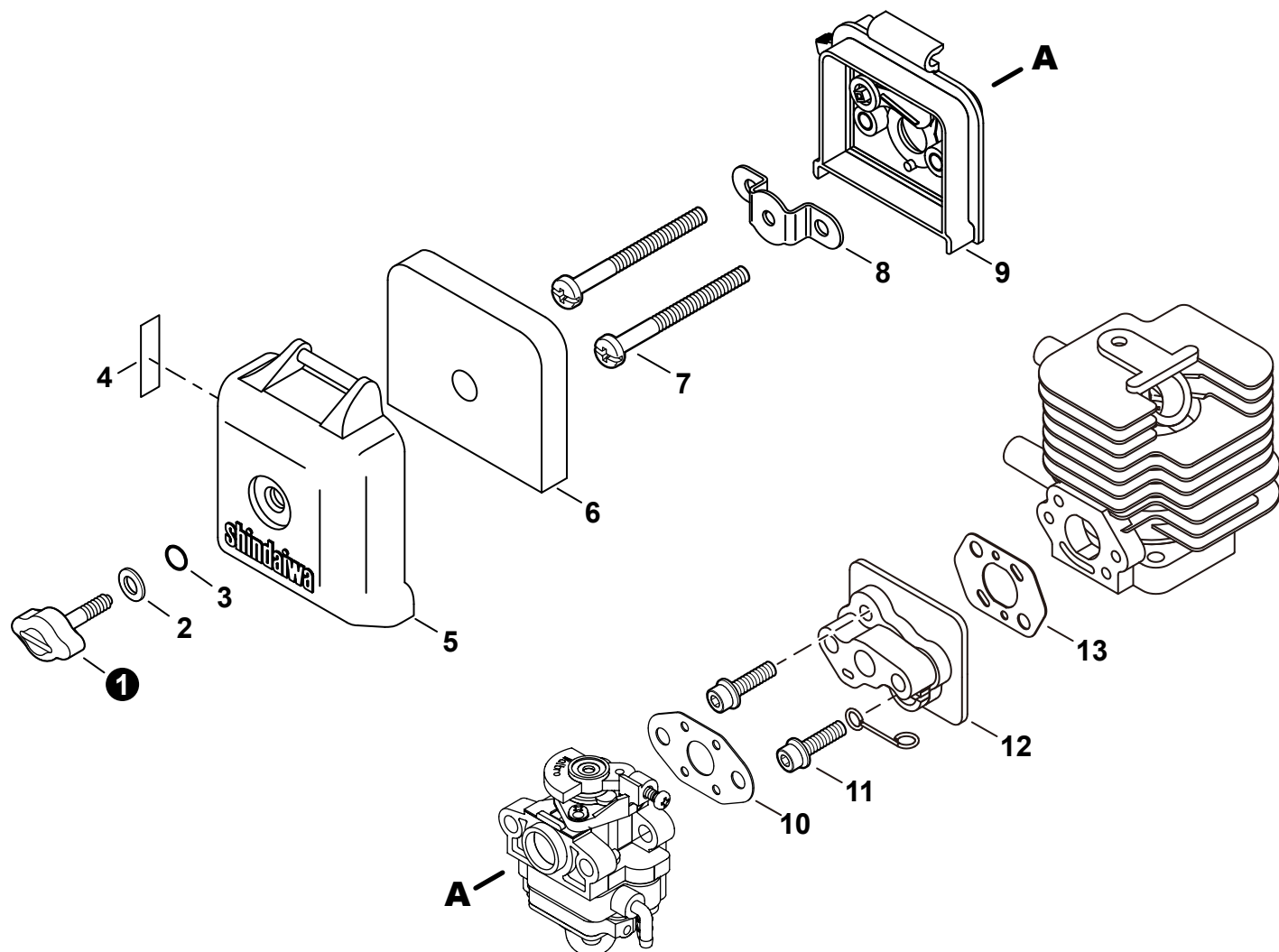
**CARBURADOR N/S T23420036099 - T23420999999**

CARBURETOR S/N T23420036099 - T23420999999

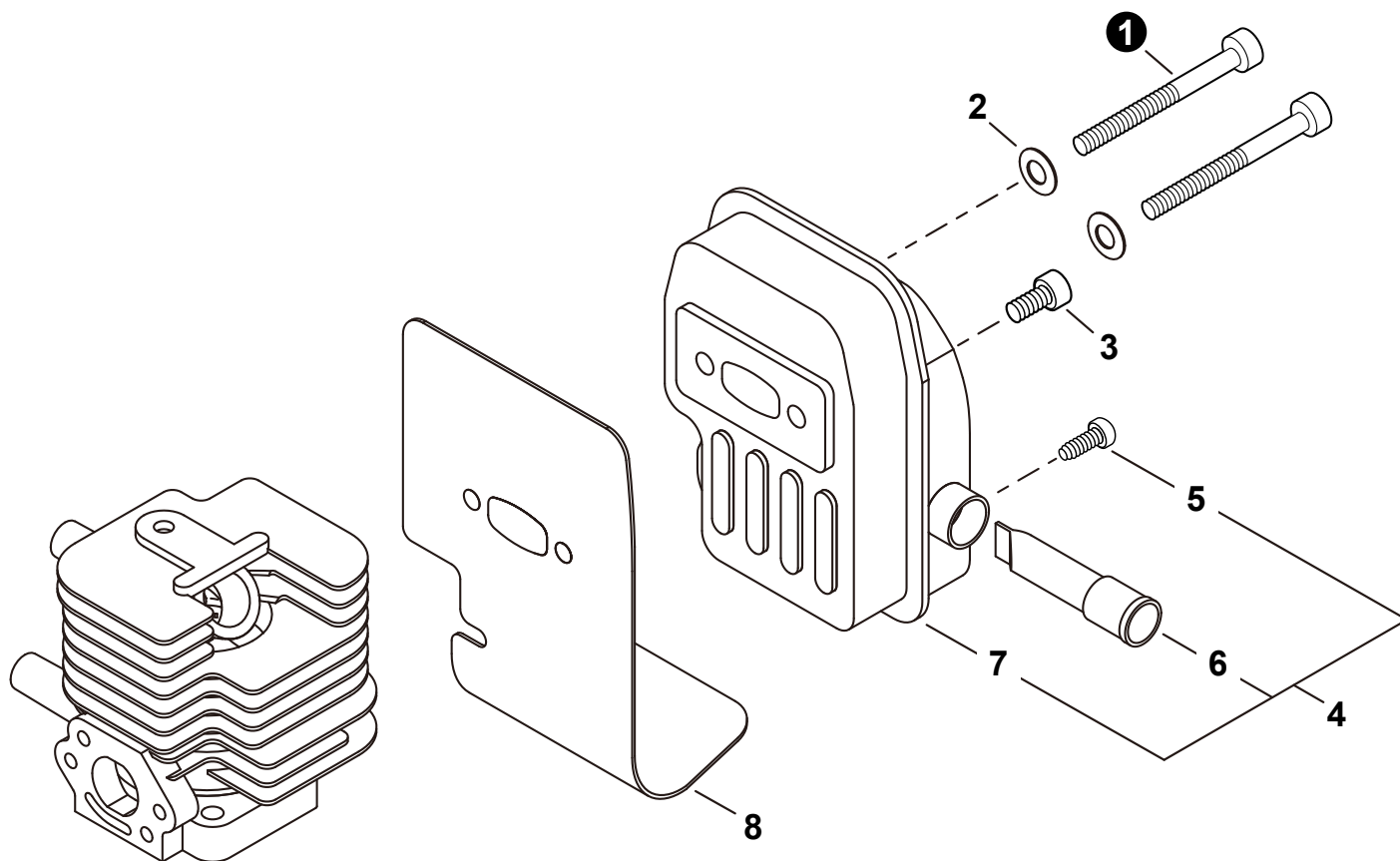
NO.	PART NUMBER	QTY.	DESCRIPCIÓN	DESCRIPTION
<b>1</b>	<b>A021005320</b>	<b>1</b>	<b>CARBURADOR - HLI GL-9</b>	<b>CARBURETOR - HLI GL-9</b>
2	P006000740	2	+TORNILLO COLLAR DEL ACELERADOR	+SCREW, THROTTLE COLLAR
3	A259000060	1	+TAPÓN	+PLUG
4	P006000730	1	+MONTAJE DE VÁLVULA DEL ACELERADOR	+VALVE ASSY, THROTTLE
5	P006000580	1	+JUNTA TÓRICA	+O-RING
6	P006000750	1	+AGUJA DE REGULACION ALTA (H)	+NEEDLE, HIGH SPEED
<b>7</b>	<b>P006000610</b>	<b>1</b>	<b>+MONTAJE DE CUERPO DE BOMBA</b>	<b>+BODY ASSY, PUMP</b>
8		1	++MALLA FILTRADORA	++SCREEN, FUEL INLET
9		1	++VÁLVULA REGULADORA	++VALVE, INLET NEEDLE
10		1	++RESORTE PALANCA DE MEDICIÓN	++SPRING, METERING LEVER
11		1	++PALANCA DE MEDICIÓN	++LEVER, METERING
12		1	++PASADOR DE PALANCA DE MEDICIÓN	++PIN, METERING LEVER
13		1	++TORNILLO	++SCREW
14	P006000690	1	+MONTAJE DE CUERPO DE PURGA	+BODY ASSY, PURGE
15	P006000700	1	+BULBO DE PURGA	+BULB, PURGE
16	P006000710	1	+RETENEDOR DE BULBO DE PURGA	+RETAINER, PURGE BULB
17	P006000720	4	+TORNILLO	+SCREW
<b>18</b>	<b>P021054770</b>	<b>1</b>	<b>+JUEGO DE REPARACIÓN DE CARBURADOR</b>	<b>+REPAIR KIT, CARBURETOR</b>
19		1	++EMPAQUETADURA DE LA BOMBA DE COMBUSTIBLE	++GASKET, FUEL PUMP
20		1	++DIAFRAGMA DE LA BOMBA DE COMBUSTIBLE	++DIAPHRAGM, FUEL PUMP
21		1	++MALLA FILTRADORA	++SCREEN, FUEL INLET
22		1	++VÁLVULA REGULADORA	++VALVE, INLET NEEDLE
23		1	++PALANCA DE MEDICIÓN	++LEVER, METERING
24		1	++PASADOR DE PALANCA DE MEDICIÓN	++PIN, METERING LEVER
25		1	++EMPAQUETADURA DE DIAFRAGMA DE MEDICIÓN	++GASKET, METERING DIAPHRAGM
26		1	++DIAFRAGMA DE MEDICIÓN	++DIAPHRAGM, METERING

## ADMISIÓN

## INTAKE



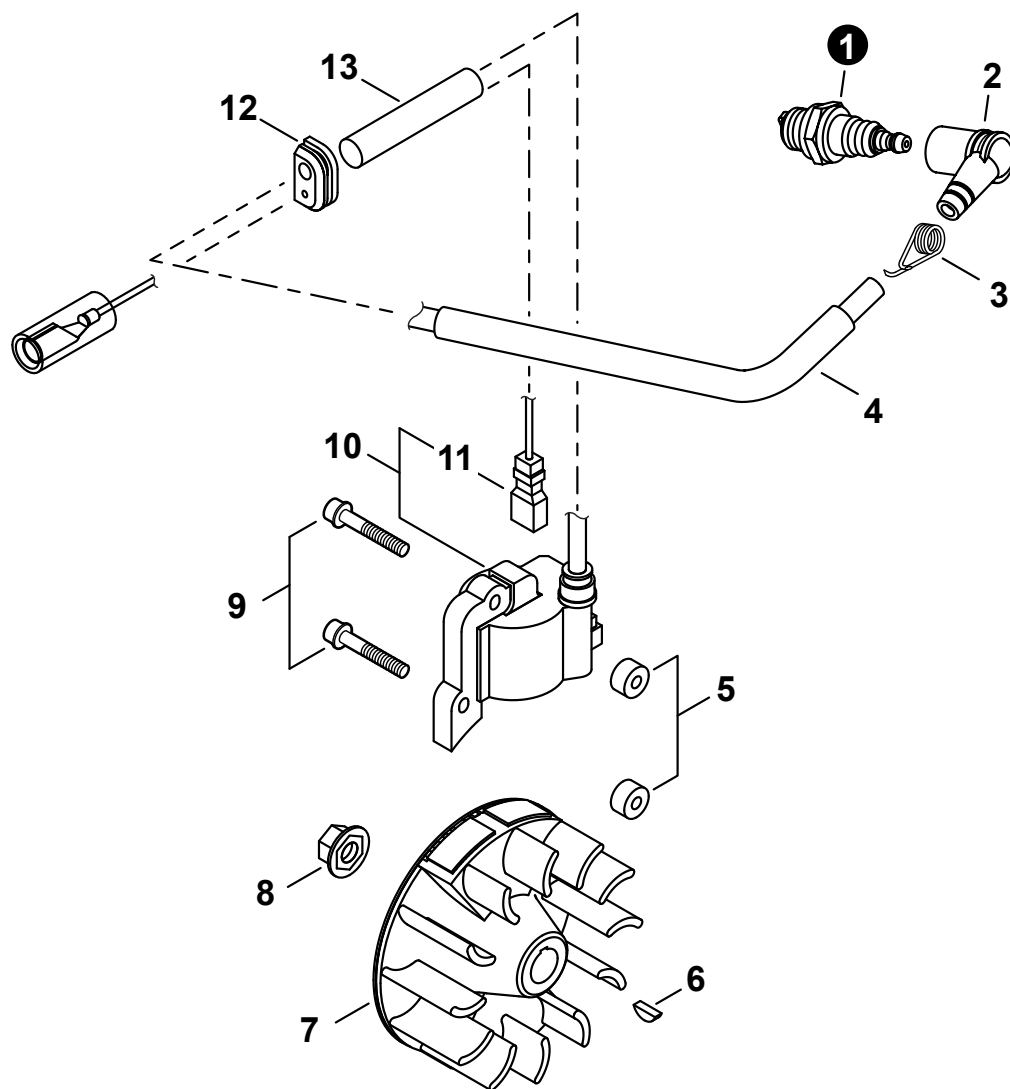
NO.	PART NUMBER	QTY.	DESCRIPCIÓN	DESCRIPTION
1	V299000430	1	TORNILLO DE OREJETAS	THUMBSCREW
2	V347000030	1	ARANDELA	WASHER, CONE M6
3	V581000200	1	JUNTA TÓRICA	O-RING
4	X506000130	1	ETIQUETA DEL ESTRANGULADOR	LABEL - CHOKE
5	A232000940	1	CUBIERTA DEL FILTRO DE AIRE	COVER, AIR FILTER
6	A226000740	1	FILTRO DE AIRE	FILTER, AIR
7	9157905060	2	TORNILLO M5x60	SCREW M5x60
8	A244000190	1	SOPORTE	BRACKET
9	A023000230	1	CAJA DEL FILTRO DE AIRE	CASE, AIR FILTER
10	V103001210	1	EMPAQUETADURA DE CARBURADOR	GASKET, CARBURETOR
11	V203000581	2	PERNO M5x30	BOLT M5x30
12	A200000771	1	AISLADOR DE ADMISIÓN	INSULATOR, INTAKE
13	V103001200	1	EMPAQUETADURA DE ADMISIÓN	GASKET, INTAKE



NO.	PART NUMBER	QTY.	DESCRIPCIÓN	DESCRIPTION
1	90010505050	2	PERNO M5x50	BOLT M5x50
2	90060000005	2	ARANDELA 5.5x10x0.8	WASHER, FLAT 5.5x10x0.8
3	90010505012	1	PERNO 5x12	BOLT 5x12
<b>4</b>	<b>A030000120</b>	<b>1</b>	<b>MONTAJE DE SILENCIADOR</b>	<b>MUFFLER ASSY</b>
5	9137403006	1	+TORNILLO ROSCADO 3x6	+SCREW, TAPPING 3x6
6	A310000260	1	+SUPRESOR DE CHISPAS	+SCREEN, SPARK ARRESTER
7	A300000890	1	+SILENCIADOR	+MUFFLER
8	V104001500	1	PROTECTOR TÉRMICO DEL ESCAPE	HEAT SHIELD, EXHAUST

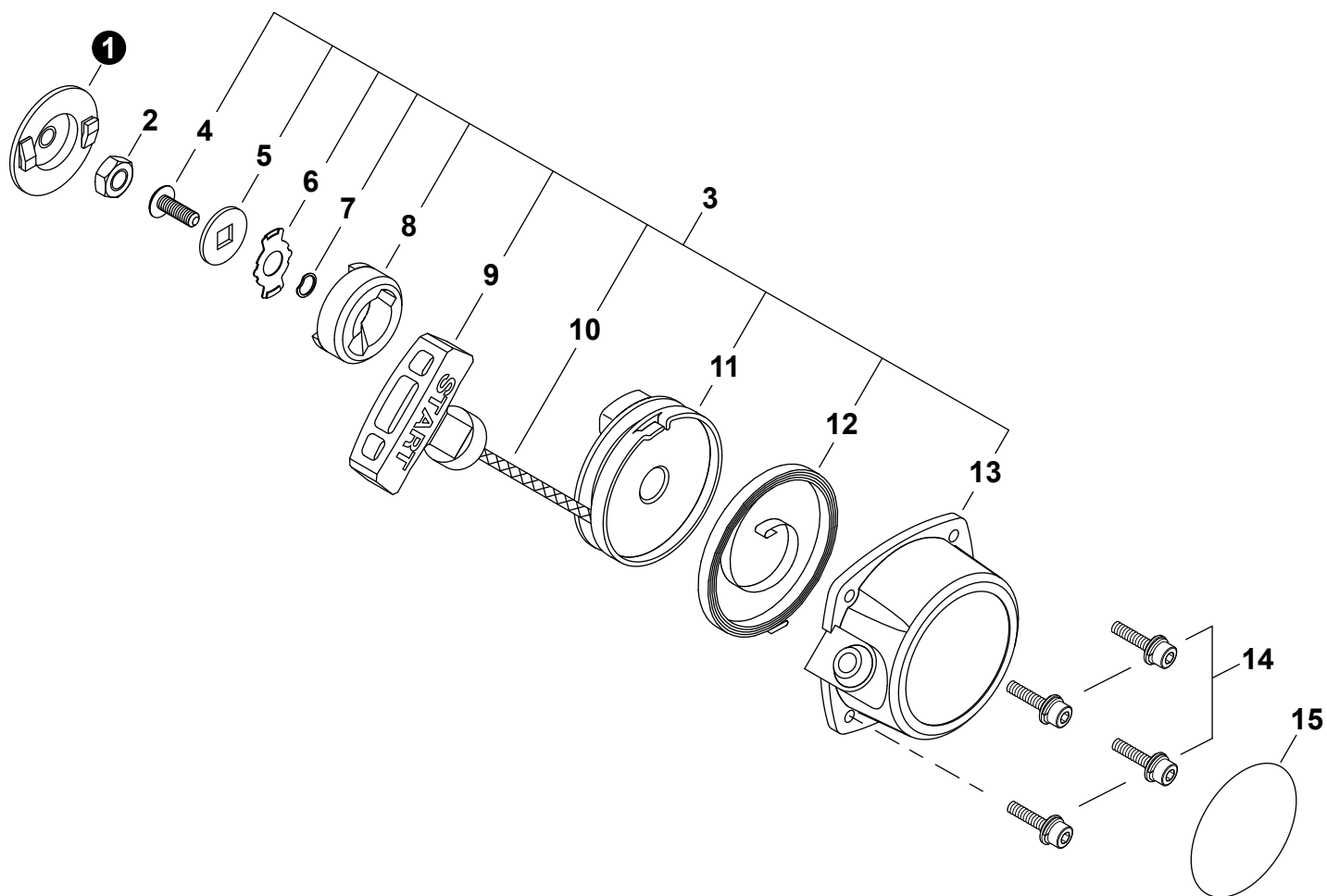
## ENCENDIDO

## IGNITION



NO.	PART NUMBER	QTY.	DESCRIPCIÓN	DESCRIPTION
1	15901010130	1	BUJÍA - BMR6A	SPARK PLUG - BMR6A
2	A427000100	1	TAPA DE BUJÍA	CAP, SPARK PLUG
3	A426000050	1	TERMINAL DE BUJÍA	TERMINAL, SPARK PLUG
4	V475004840	1	TUBO AISLANTE	TUBE, INSULATOR
5	V322000040	2	AISLADOR 4.2x11x6	INSULATOR 4.2x11x6
6	9311503010	1	CHAVETA WOODRUFF 3x10	KEY, WOODRUFF 3x10
7	A409000730	1	VOLANTE	FLYWHEEL
8	V265000140	1	TUERCA M8	NUT M8
9	9111304026	2	PERNO 4x26	BOLT 4x26
10	<b>A411000880</b>	<b>1</b>	<b>MONTAJE DE BOBINA DE ENCENDIDO</b>	<b>COIL ASSY, IGNITION</b>
11	V485001960	1	+CABLE	+LEAD
12	V135000100	1	OJAL	GROMMET
13	V475005140	1	TUBO BOBINA DE ENCENDIDO	TUBE, IGNITION COIL

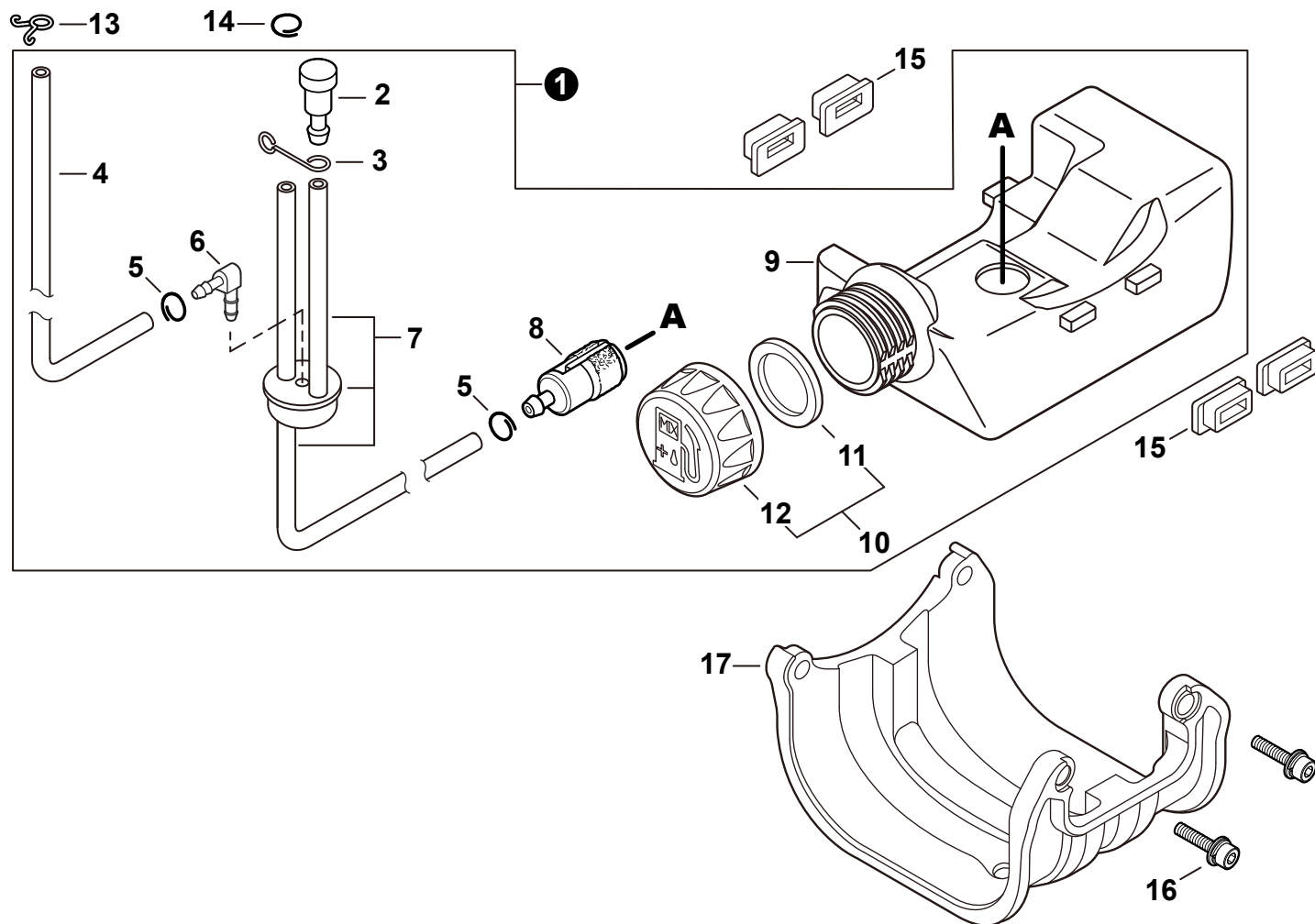
## ARRANCADOR AUTORRETRÁCTIL STARTER



NO.	PART NUMBER	QTY.	DESCRIPCIÓN	DESCRIPTION
1	A520000080	1	POLEA DEL ARRANCADOR	PULLEY, STARTER
2	90050300008	1	TUERCA M8x1	NUT M8x1
<b>3</b>	<b>A051001861</b>	<b>1</b>	<b>MONTAJE DE ARRANCADOR AUTORRETRÁCTIL</b>	<b>STARTER ASSY, RECOIL</b>
4	P022034820	1	+TORNILLO 5	+SCREW 5
5	P022034840	1	+ARANDELA	+WASHER
6	P022034830	1	+RETENEDOR	+RETAINER
7	P022034810	1	+ARANDELA DE PRESION	+WASHER, WAVE
8	P022034800	1	+PLACA DE LEVA	+PLATE, CAM
9	P022034750	1	+AGARRE DEL ARRANCADOR	+GRIP, STARTER
10	P022034760	1	+CUERDA	+ROPE
11	P022034780	1	+CARRETE DE CUERDA	+REEL, ROPE
12	P022034790	1	+RESORTE RECULAR	+SPRING, RECOIL
13	A500001060	1	+CAJA DEL ARRANCADOR AUTORRETRÁCTIL	+CASE, RECOIL STARTER
14	V202000380	4	PERNO M4x12	BOLT, ADHESIVE M4x12
15	X504006130	1	ETIQUETA ARRANCADOR	LABEL - RECOIL STARTER

**SISTEMA DE COMBUSTIBLE**

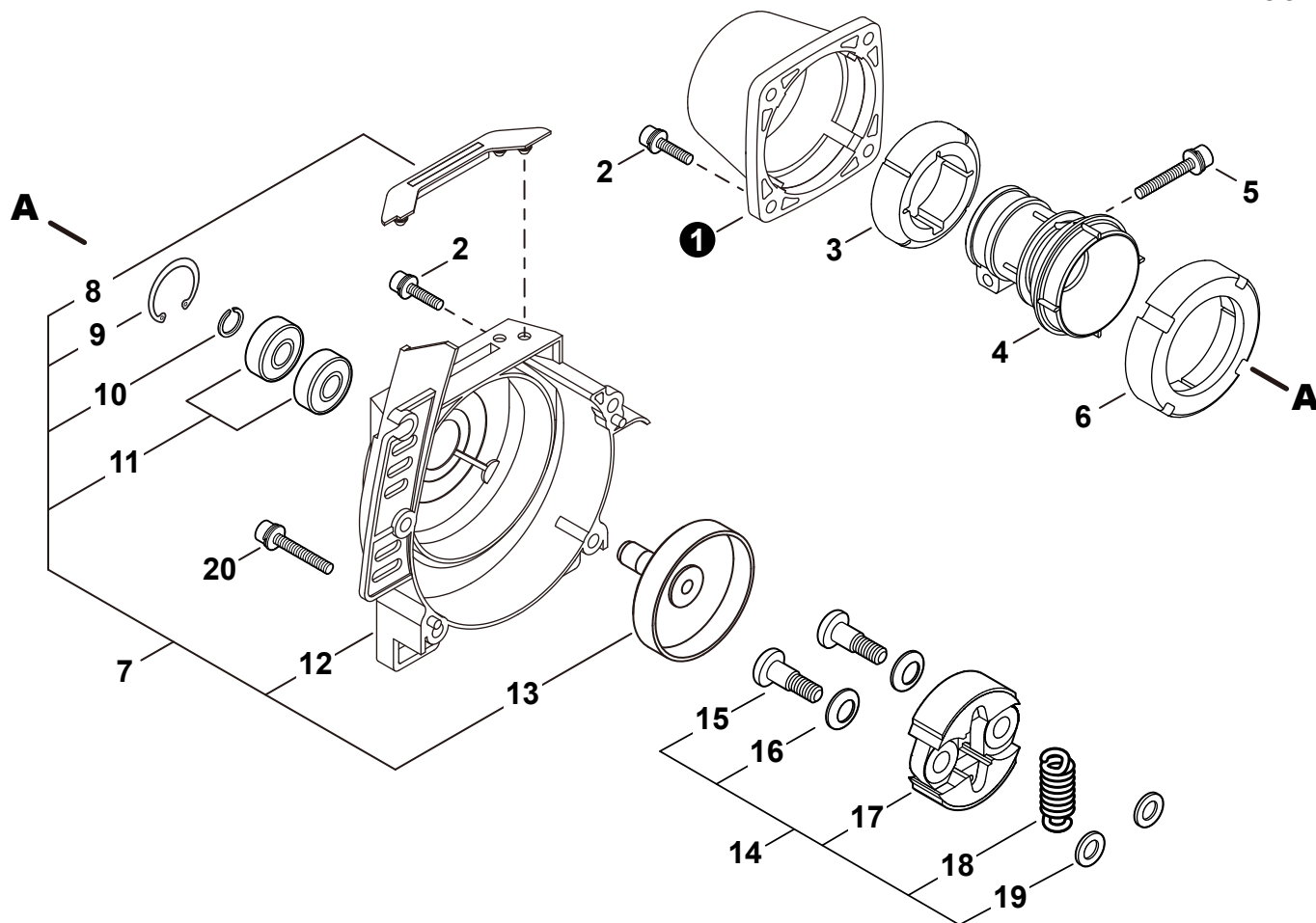
## FUEL SYSTEM



NO.	PART NUMBER	QTY.	DESCRIPCIÓN	DESCRIPTION
<b>1</b>	<b>A038000431</b>	<b>1</b>	<b>MONTAJE DE TANQUE DE COMBUSTIBLE</b>	<b>TANK ASSY, FUEL</b>
2	A356000040	1	+VÁLVULA DE RESPIRADERO	+VENT ASSY
3	A358000040	1	+SUJETADOR DE VÁLVULA DE RESPIRADERO	+CLIP, VENT ASSY
4	V471002790	1	+TUBO DE RETORNO	+PIPE, FUEL RETURN
5	V490000500	2	+SUJETADOR 6	+CLIP 6
6	V186000270	1	+CONECTOR DE TUBO	+CONNECTOR, PIPE
7	V470001210	1	+TUBO DE COMBUSTIBLE	+PIPE, FUEL
8	A369000420	1	+FILTRO DE COMBUSTIBLE	+FILTER, FUEL
9	A350001530	1	+TANQUE DE COMBUSTIBLE	+TANK, FUEL
<b>10</b>	<b>A033000070</b>	<b>1</b>	<b>+MONTAJE DE TAPA DE COMBUSTIBLE</b>	<b>+CAP ASSY, FUEL</b>
11	V107000010	1	++EMPAQUETADURA DE TAPA DE COMBUSTIBLE	++GASKET, FUEL CAP
12	A033000330	1	++MONTAJE DE TAPA DE COMBUSTIBLE	++CAP ASSY, FUEL
13	V490000510	1	SUJETADOR DE RESORTE 5.2	CLIP, SPRING 5.2
14	V490000500	1	SUJETADOR 6	CLIP 6
15	V420002630	4	AMORTIGUADOR DEL TANQUE DE COMBUSTIBLE	CUSHION, FUEL TANK
16	V203000591	2	PERNO 5x16	BOLT 5x16
17	A175000220	1	PROTECTOR NYLON DE TANQUE DE COMBUSTIBLE	GUARD, NYLON FUEL TANK

## CUBIERTA DE VENTILADOR

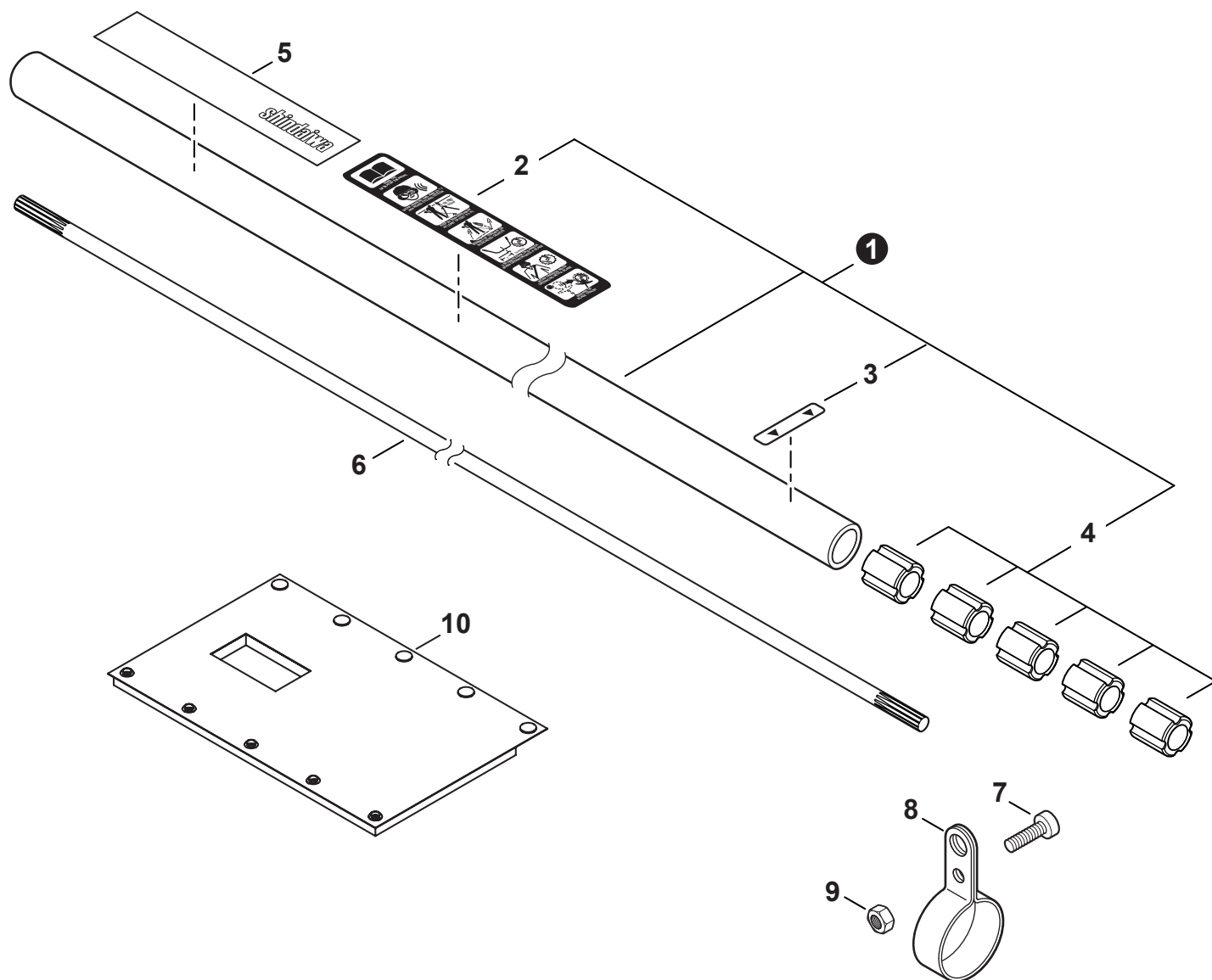
FAN COVER



NO.	PART NUMBER	QTY.	DESCRIPCIÓN	DESCRIPTION
1	A575000460	1	CUBIERTA DE AMORTIGUADOR (ROJO)	COVER, AV CUSHION (RED)
2	V203000591	6	PERNO 5x16	BOLT 5x16
3	V420002641	1	AMORTIGUADOR DELANTERO	CUSHION, FRONT
4	A575000180	1	AMORTIGUADOR	CUSHION, AV
5	V203000560	1	PERNO M5x25	BOLT M5x25
6	V420002650	1	SOPORTE DE AMORTIGUADOR TRASERO	HOLDER, REAR CUSHION
7	<b>P021030352</b>	<b>1</b>	<b>MONTAJE DE CUBIERTA DE VENTILADOR</b>	<b>COVER ASSY, FAN</b>
8	V420002620	1	+AMORTIGUADOR	+CUSHION
9	90070200028	1	+ANILLO RETENEDOR 28	+RING, SNAP 28
10	90070600010	1	+ANILLO RETENEDOR 10	+RING, SNAP 10
11	9404406000	2	+COJINETE DE BOLAS 6000ZZ	+BEARING, BALL 6000ZZ
12	A172001370	1	+CUBIERTA DE VENTILADOR	+COVER, FAN
13	A556001300	1	+TAMBOR DE EMBRAGUE	+DRUM, CLUTCH
14	<b>A056000260</b>	<b>1</b>	<b>MONTAJE DE EMBRAGUE</b>	<b>CLUTCH ASSY</b>
15	A557000040	2	+PERNO DE EMBRAGUE	+BOLT, CLUTCH
16	V346000040	2	+ARANDELA DE PRESION	+WASHER, SPRING
17	A553000060	2	+ZAPATA DE EMBRAGUE	+SHOE, CLUTCH
18	A566000050	1	+RESORTE DEL EMBRAGUE	+SPRING, CLUTCH
19	V304000150	2	+ARANDELA 6 MM	+WASHER 6 MM
20	V203000610	2	PERNO M5x45	BOLT M5x45

**TUBO PRINCIPAL**

## MAIN PIPE



NO.	PART NUMBER	QTY.	DESCRIPCIÓN	DESCRIPTION
1	P200000000	1	<b>MONTAJE DE TUBO PRINCIPAL</b>	<b>MAIN PIPE ASSY</b>
2	X505005890	1	+ETIQUETA DE PRECAUCIÓN	+LABEL - CAUTION (BLADE CAPABLE)
3	89015204930	1	+ETIQUETA - ALINEACIÓN	+LABEL - ALIGNMENT
4	C501000010	5	+BUJE	+BUSHING
5	X504002780	1	ETIQUETA SHINDAIWA PROFESSIONAL	LABEL - SHINDAIWA PROFESSIONAL
6	C504000500	1	EJE CENTRAL	MAINSHAFT
7	90010505012	1	PERNO 5x12	BOLT 5x12
8	C670000070	1	COLGADOR	HANGER
9	90050000005	1	TUERCA M5	NUT M5
10	V420002340	1	AMORTIGUADOR DE TUBO PRINCIPAL	CUSHION, MAIN PIPE

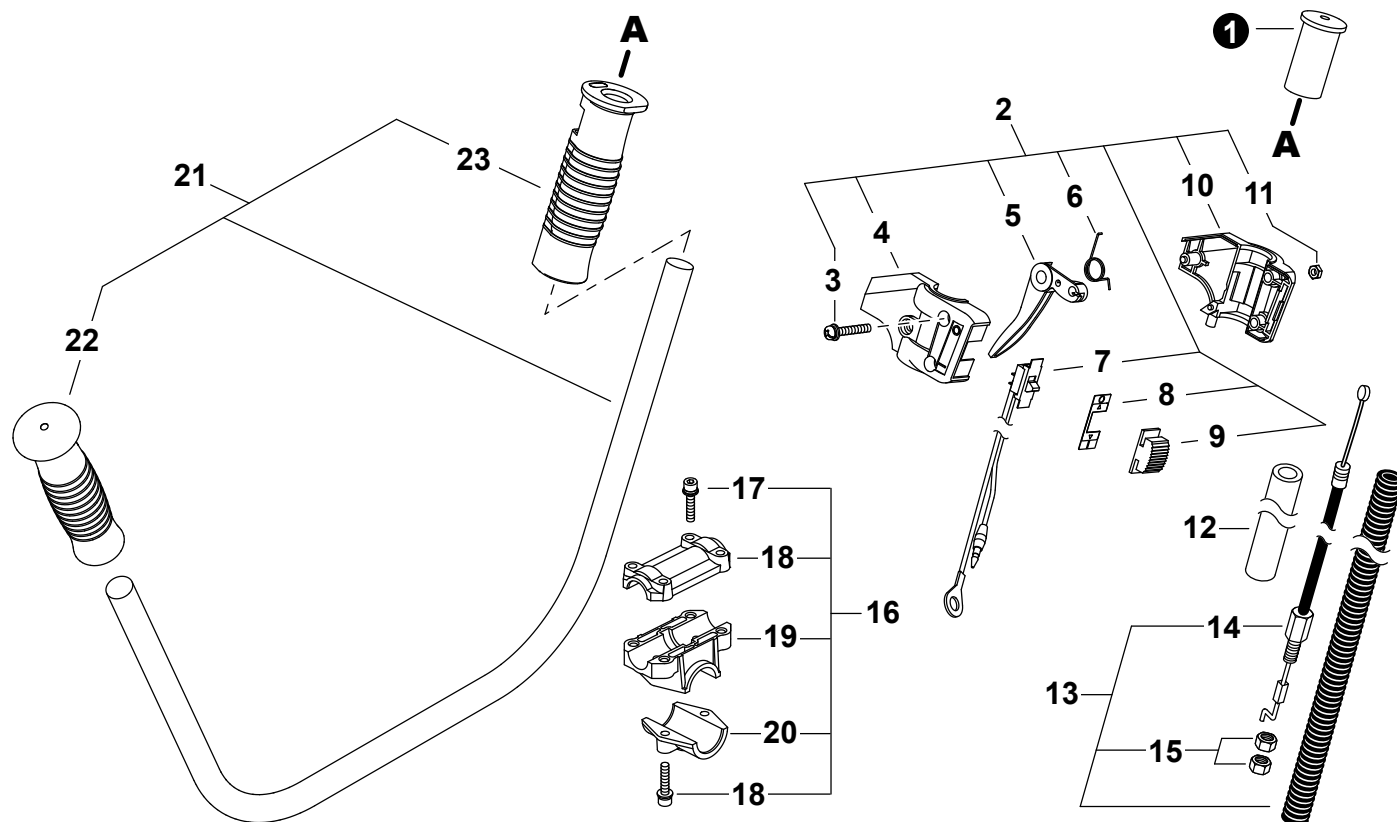
+ Denota artículo forma parte de una asamblea  
 ++ Denota artículo forma parte de un submontaje

+ Denotes item is part of an assembly  
 ++ Denotes item is part of a sub-assembly

Effective 05-28-26

## CONTROL DE ACELERADOR

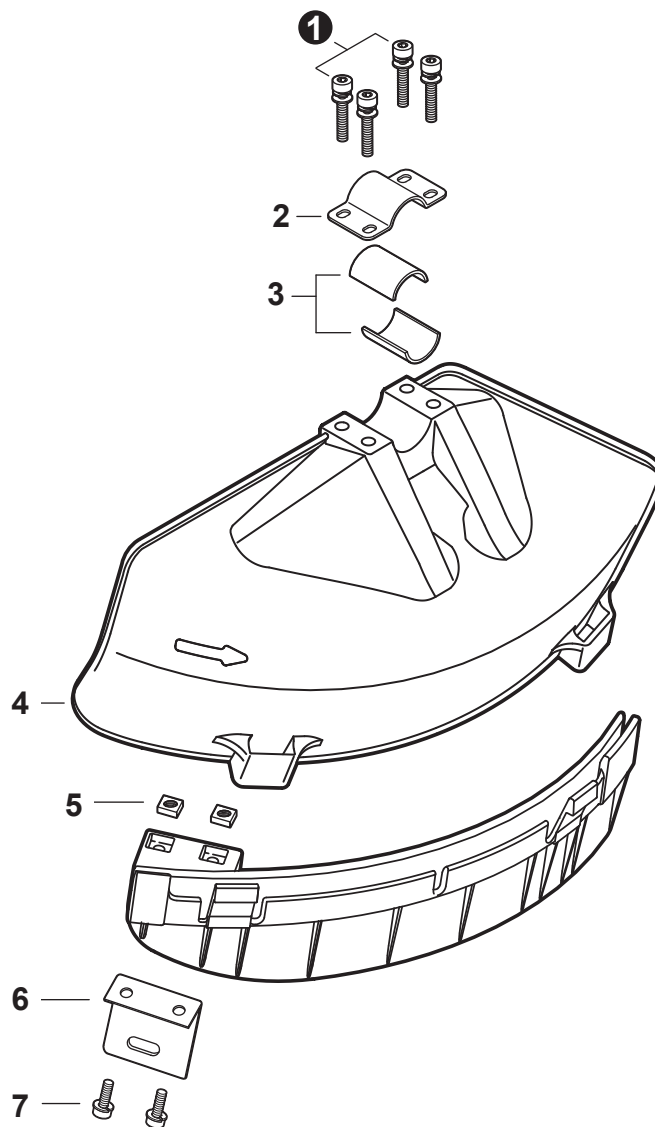
## THROTTLE CONTROL



NO.	PART NUMBER	QTY.	DESCRIPCIÓN	DESCRIPTION
1	V376001260	1	ESPACIADOR	SPACER
2	<b>C044000410</b>	<b>1</b>	<b>MONTAJE DE CONTROL DE ACELERADOR</b>	<b>THROTTLE CONTROL ASSY</b>
3	9157405030	3	+TORNILLO M5x30	+SCREW M5x30
4	C401000090	1	+MANGO DE CONTROL IZQUIERDO	+CONTROL HANDLE - LEFT
5	C450000460	1	+GATILLO DEL ACELERADOR	+TRIGGER, THROTTLE
6	V452000440	1	+RESORTE DE RETORNO	+SPRING, RETURN
7	A440001410	1	+INTERRUPTOR DE ENCENDIDO-APAGADO	+SWITCH, ON-OFF
8	X510000500	1	+PLACA DE INTERRUPTOR	+PLATE, SWITCH
9	A444000090	1	+BOTÓN DE INTERRUPTOR	+KNOB, SWITCH
10	C401000080	1	+MANGO DE CONTROL DERECHO	+CONTROL HANDLE - RIGHT
11	90050200005	3	+TUERCA M5	+NUT M5
12	V471004290	1	TUBO 5x8x20	TUBE 5x8x20
13	<b>P021023260</b>	<b>1</b>	<b>MONTAJE DE CABLE DEL ACELERADOR</b>	<b>CABLE ASSY, THROTTLE</b>
14	V430002660	1	+CABLE DEL ACELERADOR	+CABLE, THROTTLE
15	90050200006	2	+TUERCA M6	+NUT M6
16	<b>P021024921</b>	<b>1</b>	<b>MONTAJE DE SOPORTE</b>	<b>BRACKET ASSY</b>
17	V203000630	6	+PERNO M5x25	+BOLT M5x25
18	C423000520	1	+SOPORTE SUPERIOR DEL MANUBRIO	+BRACKET, UPPER HANDLEBAR
19	C423000440	1	+SOPORTE INFERIOR DEL MANUBRIO	+BRACKET, LOWER HANDLEBAR
20	C423000450	1	+SOPORTE DE MONTAJE	+BRACKET, MOUNTING
21	<b>P021035430</b>	<b>1</b>	<b>MONTAJE DE MANUBRIO TIPO BICICLETA</b>	<b>HANDLEBAR ASSY</b>
22	C403000210	1	+AGARRE	+GRIP
23	C403000340	1	+AGARRE DEL ACELERADOR	+GRIP, THROTTLE

**PROTECTOR CONTRA RESIDUOS - 1**

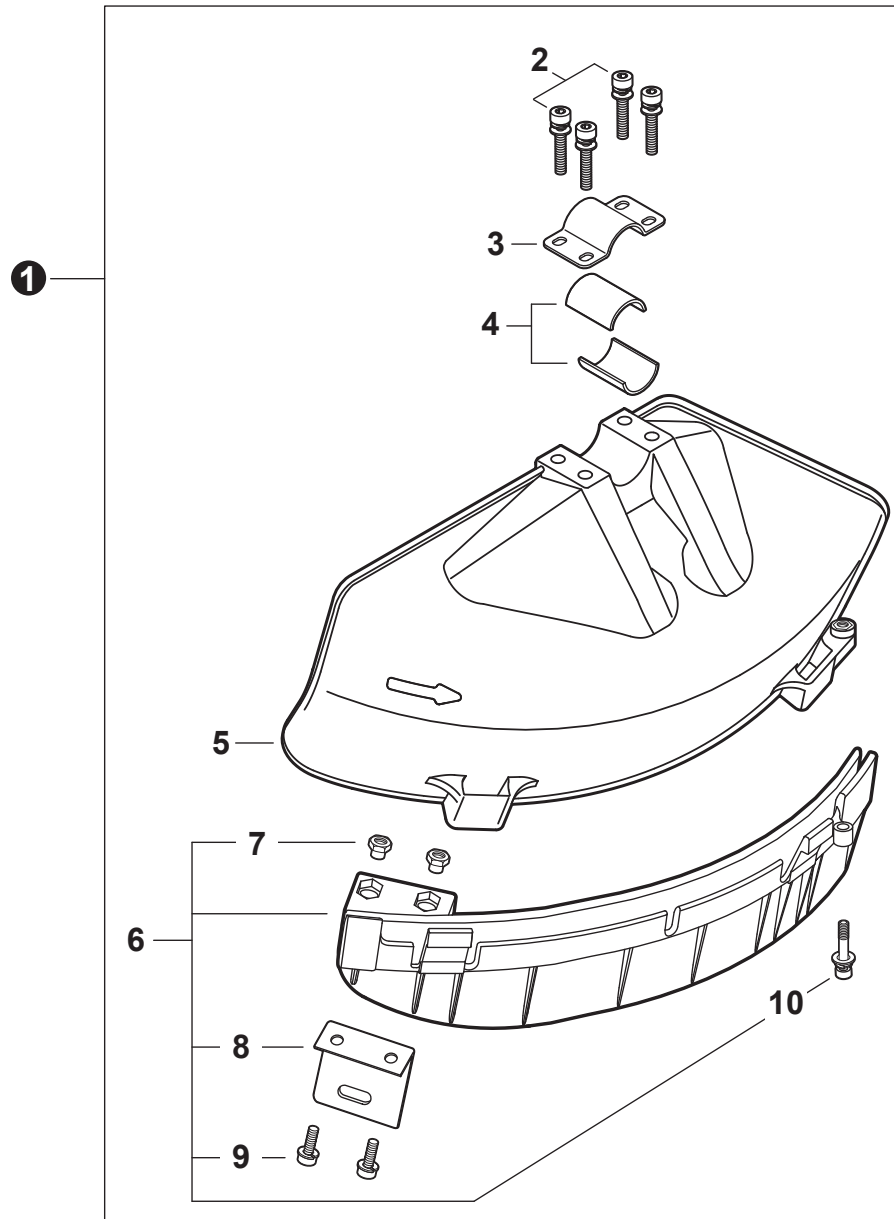
DEBRIS SHIELD - 1



NO.	PART NUMBER	QTY.	DESCRIPCIÓN	DESCRIPTION
1	V203000610	4	PERNO M5x45	BOLT M5x45
2	C551000060	1	ABRAZADERA SUPERIOR	CLAMP, UPPER
3	V375000340	2	ESPACIADOR 24	SPACER 24
4	C550000430	1	PROTECTOR CONTRA RESIDUOS NYLON	SHIELD, DEBRIS PLASTIC
5	V263000130	2	TUERCA M5	NUT M5
6	C554000040	1	CUCHILLA	CUTTER
7	9112205016	2	PERNO 5x16	BOLT 5x16

**PROTECTOR CONTRA RESIDUOS - 2**

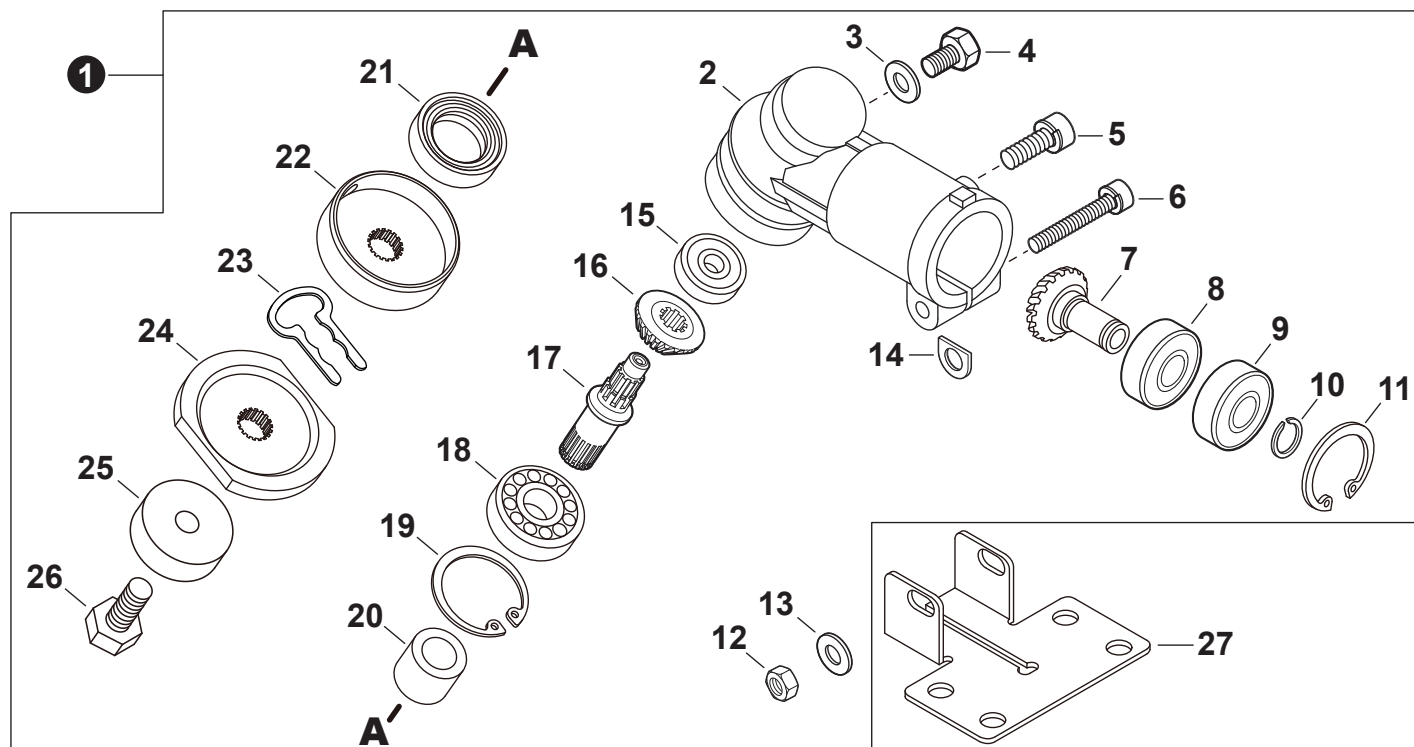
DEBRIS SHIELD - 2



NO.	PART NUMBER	QTY.	DESCRIPCIÓN	DESCRIPTION
<b>1</b>	<b>P100002251</b>	<b>1</b>	<b>JUEGO DE PROTECTOR CONTRA RESIDUOS</b>	<b>SHIELD KIT, DEBRIS</b>
2	V203002320	4	+PERNO M5x45	+BOLT M5x45
3	C551000220	1	+ABRAZADERA SUPERIOR	+CLAMP, UPPER
4	V375000340	2	+ESPACIADOR 24	+SPACER 24
5	C550000790	1	+PROTECTOR CONTRA RESIDUOS - CUCHILLA	+SHIELD, DEBRIS - BLADE
<b>6</b>	<b>P100002391</b>	<b>1</b>	<b>+MONTAJE DE EXTENSIÓN DE PROTECTOR CONTRA RESIDUOS</b>	<b>+EXTENSION ASSY, DEBRIS SHIELD</b>
7	V263000020	2	++TUERCA M5	++NUT M5
8	C554000040	1	++CUCHILLA	++CUTTER
9	9112205016	2	++PERNO 5x16	++BOLT 5x16
10	V203002330	1	++PERNO M5x22	++BOLT M5x22

**CAJA DE ENGRANAJES N/S T2342000001-T23420008600**

GEAR CASE S/N T2342000001-T23420008600



NO.	PART NUMBER	QTY.	DESCRIPCIÓN	DESCRIPTION
1	P021048040	1	<b>MONTAJE DE CAJA DE ENGRANAJES</b>	<b>GEAR CASE ASSY</b>
2	C531000711	1	+CAJA DE ENGRANAJES	+HOUSING, GEAR CASE
3	V304000180	1	+ARANDELA	+WASHER
4	9103006010	1	+PERNO M6x10	+BOLT M6x10
5	V203000591	1	+PERNO 5x16	+BOLT 5x16
6	90016205035	1	+PERNO M5x35	+BOLT M5x35
7	V651000700	1	+ENGRANAJE PIÑÓN	+GEAR, PINION
8	90080000608	1	+COJINETE DE BOLAS 608	+BEARING, BALL 608
9	90080400608	1	+COJINETE DE BOLAS 608ZZ	+BEARING, BALL 608ZZ
10	9241108000	1	+RETENEDOR TIPO "E" 8	+E-RING 8
11	9242422000	1	+ANILLO RETENEDOR 22	+RING, SNAP 22
12	90050000005	1	+TUERCA M5	+NUT M5
13	90060300005	1	+ARANDELA 5.5x12x0.8	+WASHER 5.5x12x0.8
14	V340000300	1	+ARANDELA D	+D-WASHER
15	90081200626	1	+COJINETE DE BOLAS 626 DDU	+BEARING, BALL 626 DDU
16	V651000690	1	+ENGRANAJE CÓNICO	+GEAR, BEVEL
17	C534000680	1	+EJE DE ENGRANAJE	+SHAFT, GEAR
18	90080006000	1	+COJINETE DE BOLAS 6000	+BEARING, BALL 6000
19	9242426000	1	+ANILLO RETENEDOR 26	+RING, SNAP 26
20	V356000480	1	+ESPACIADOR	+SPACER
21	V509000000	1	+SELLO DE ACEITE	+SEAL, OIL
22	C535000511	1	+PLACA DEL ADAPTADOR SUPERIOR	+PLATE, ADAPTOR - UPPER
23	V490000530	1	+SUJETADOR DE CUCHILLA	+CLIP, BLADE
24	C535000521	1	+PLACA DEL ADAPTADOR INFERIOR	+PLATE, ADAPTOR - LOWER
25	C535000530	1	+PROTECTOR DE PERNO	+GUARD, BOLT
26	V216000040	1	+PERNO M7x18	+BOLT M7x18
27	C551000150	1	PLACA DE MONTAJE DE PROTECTOR	PLATE, SHIELD MOUNTING

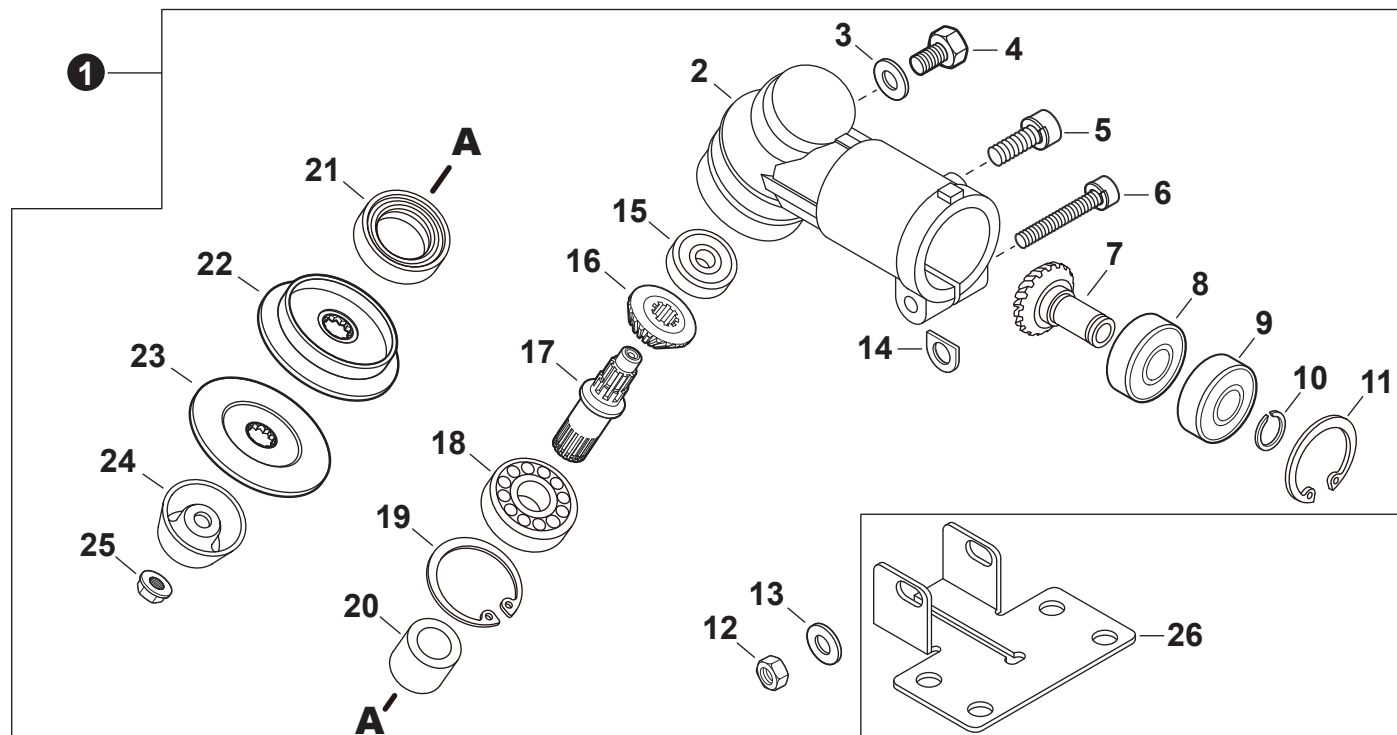
+ Denota artículo forma parte de una asamblea  
 ++ Denota artículo forma parte de un submontaje

+ Denotes item is part of an assembly  
 ++ Denotes item is part of a sub-assembly

Effective 05-28-26

## CAJA DE ENGRANAJES N/S T23420008601-T2342099999

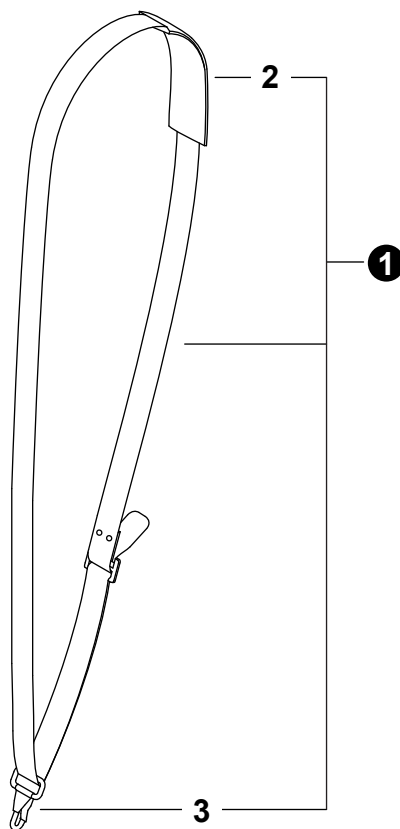
GEAR CASE S/N T23420008601-T2342099999



NO.	PART NUMBER	QTY.	DESCRIPCIÓN	DESCRIPTION
1	P021048031	1	MONTAJE DE CAJA DE ENGRANAJES	GEAR CASE ASSY
2	C531000971	1	+CAJA DE ENGRANAJES	+HOUSING, GEAR CASE
3	V304000180	1	+ARANDELA	+WASHER
4	9103006010	1	+PERNO M6x10	+BOLT M6x10
5	V203000591	1	+PERNO 5x16	+BOLT 5x16
6	90016205035	1	+PERNO M5x35	+BOLT M5x35
7	V651000700	1	+ENGRANAJE PIÑON	+GEAR, PINION
8	90080000608	1	+COJINETE DE BOLAS 608	+BEARING, BALL 608
9	90080400608	1	+COJINETE DE BOLAS 608ZZ	+BEARING, BALL 608ZZ
10	9241108000	1	+RETENEDOR TIPO "E" 8	+E-RING 8
11	90070200022	1	+ANILLO RETENEDOR 22	+RING, SNAP 22
12	90050000005	1	+TUERCA M5	+NUT M5
13	90060300005	1	+ARANDELA 5.5x12x0.8	+WASHER 5.5x12x0.8
14	V340000300	1	+ARANDELA D	+D-WASHER
15	90081200626	1	+COJINETE DE BOLAS 626 DDU	+BEARING, BALL 626 DDU
16	V651000690	1	+ENGRANAJE CÓNICO	+GEAR, BEVEL
17	C534000960	1	+EJE DE ENGRANAJE	+SHAFT, GEAR
18	90080036001	1	+COJINETE DE BOLAS 6001	+BEARING, BALL 6001
19	90070200028	1	+ANILLO RETENEDOR 28	+RING, SNAP 28
20	V356000720	1	+COLLAR 10	+COLLAR 10
21	V510000020	1	+SELLO DE ACEITE	+SEAL, OIL
22	C535000891	1	+PLACA DEL ADAPTADOR SUPERIOR	+PLATE, ADAPTOR - UPPER
23	61031452130	1	+PLACA DEL ADAPTADOR INFERIOR	+PLATE, ADAPTOR - LOWER
24	69922956830	1	+COPA	+CUP
25	61032052130	1	+CONTRATUERCA 10 - INSERCIÓN DE NYLÓN	+NUT, LOCK 10 - NYLON INSERT
26	C551000150	1	PLACA DE MONTAJE DE PROTECTOR	PLATE, SHIELD MOUNTING

## ARNÉS

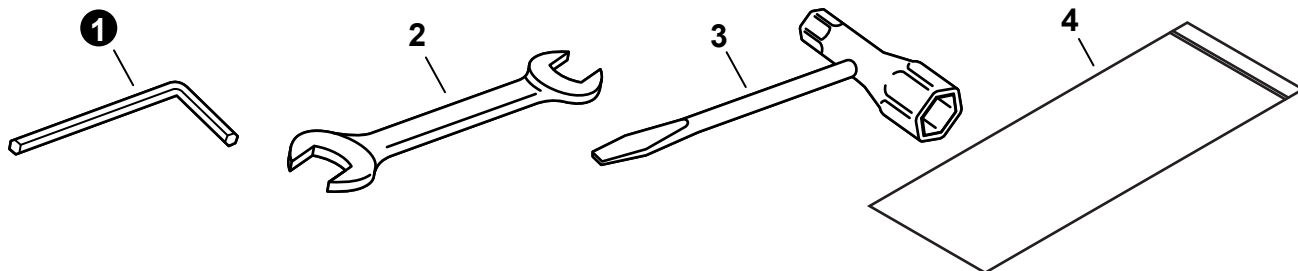
### HARNESS



NO.	PART NUMBER	QTY.	DESCRIPCIÓN	DESCRIPTION
1	<b>C062000340</b>	1	<b>MONTAJE DE ARNÉS</b>	<b>HARNESS ASSY</b>
2	C644000080	1	+HOMBRERA	+PAD, SHOULDER
3	C649000170	1	+MOSQUETÓN	+HOOK, SNAP

## HERRAMIENTAS

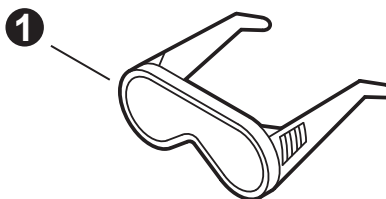
### TOOLS



NO.	PART NUMBER	QTY.	DESCRIPCIÓN	DESCRIPTION
1	X605000100	1	LLAVE ALLEN 4 MM	WRENCH, ALLEN 4 MM
2	X600000020	1	LLAVE DE TUERCAS 8x10	SPANNER 8x10
3	89541006961	1	LLAVE EN T 13x19x180	T-WRENCH 13x19x180
4	X705000100	1	BOLSA DE HERRAMIENTAS	BAG, TOOL

## HERRAMIENTAS OPCIONALES

### OPTIONAL TOOLS



NO.	PART NUMBER	QTY.	DESCRIPCIÓN	DESCRIPTION
1	X690000080	1	ANTEOJOS DE SEGURIDAD	GLASSES, SAFETY