

## T235 Trimmer

### T235 Podadora

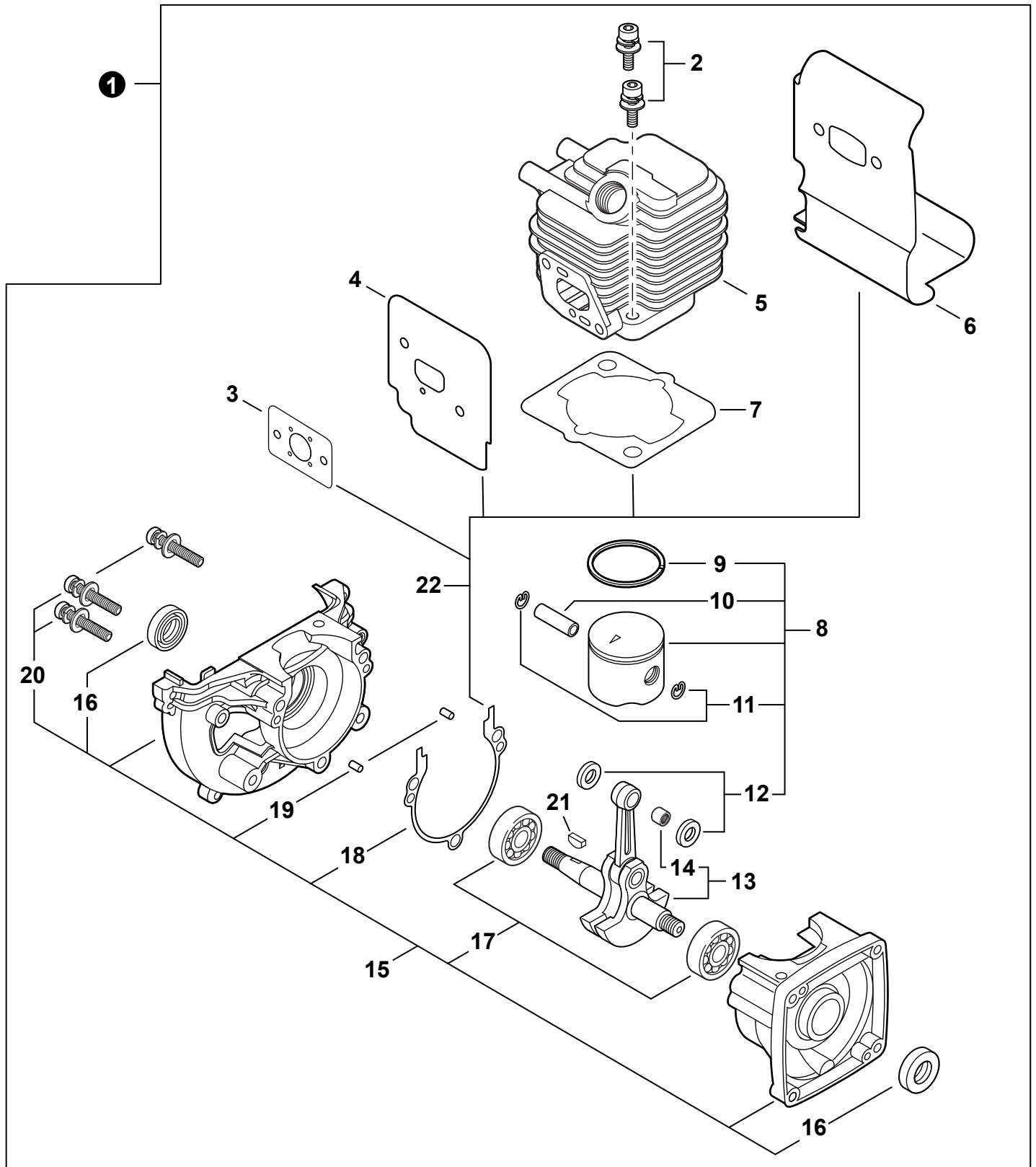


**SERIAL NUMBERS / NÚMEROS DE SERIE**  
 U80012001001 - U80012999999,  
 U80113001001 - U80113999999

Accessories for Shindaiwa products can be found at:  
 Los accesorios para los productos Shindaiwa se pueden encontrar en:  
[www.shindaiwa-usa.com/products/accessories.aspx](http://www.shindaiwa-usa.com/products/accessories.aspx)

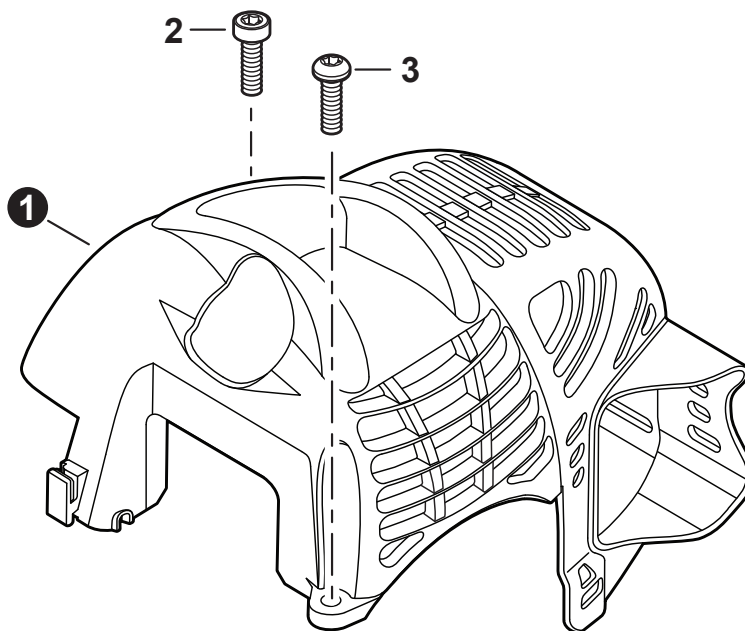
<b>ENGINE</b> .....2 MOTOR	<b>MAIN PIPE</b> .....12 TUBO PRINCIPAL
<b>ENGINE</b> .....3 MOTOR	<b>THROTTLE CONTROL</b> .....13 CONTROL DEL ACELERADOR
<b>ENGINE COVER</b> .....3 CUBIERTA DEL MOTOR	<b>HANDLE - SUPPORT</b> .....14 MANGO DE SOPORTE
<b>CARBURETOR</b> .....4 CARBURADOR	<b>GEAR CASE</b> .....15 CAJA DE ENGRANAJES
<b>CARBURETOR</b> .....5 CARBURADOR	<b>DEBRIS SHIELD</b> .....16 PROTECTOR CONTRA RESIDUOS
<b>INTAKE</b> .....6 ADMISIÓN	<b>TRIMMER HEAD, SPEED-FEED 400</b> .....17 CABEZAL DE CORTE SPEED-FEED 400
<b>EXHAUST</b> .....7 ESCAPE	<b>LABELS</b> .....18 ETIQUETAS
<b>IGNITION</b> .....8 ENCENDIDO	<b>MAINTENANCE KITS</b> .....19 KITS DE MANTENIMIENTO
<b>STARTER</b> .....9 ARRANCADOR	<b>BULK PIPE</b> .....19 TUBO AL POR MAYOR
<b>FUEL SYSTEM</b> .....10 SISTEMA DE COMBUSTIBLE	<b>BULK STARTER ROPE</b> .....19 CUERDA DEL ARRANCADOR AL POR MAYOR
<b>FAN COVER / CLUTCH</b> .....11 CUBIERTA DEL VENTILADOR / EMBRAGUE	

**ENGINE**  
MOTOR



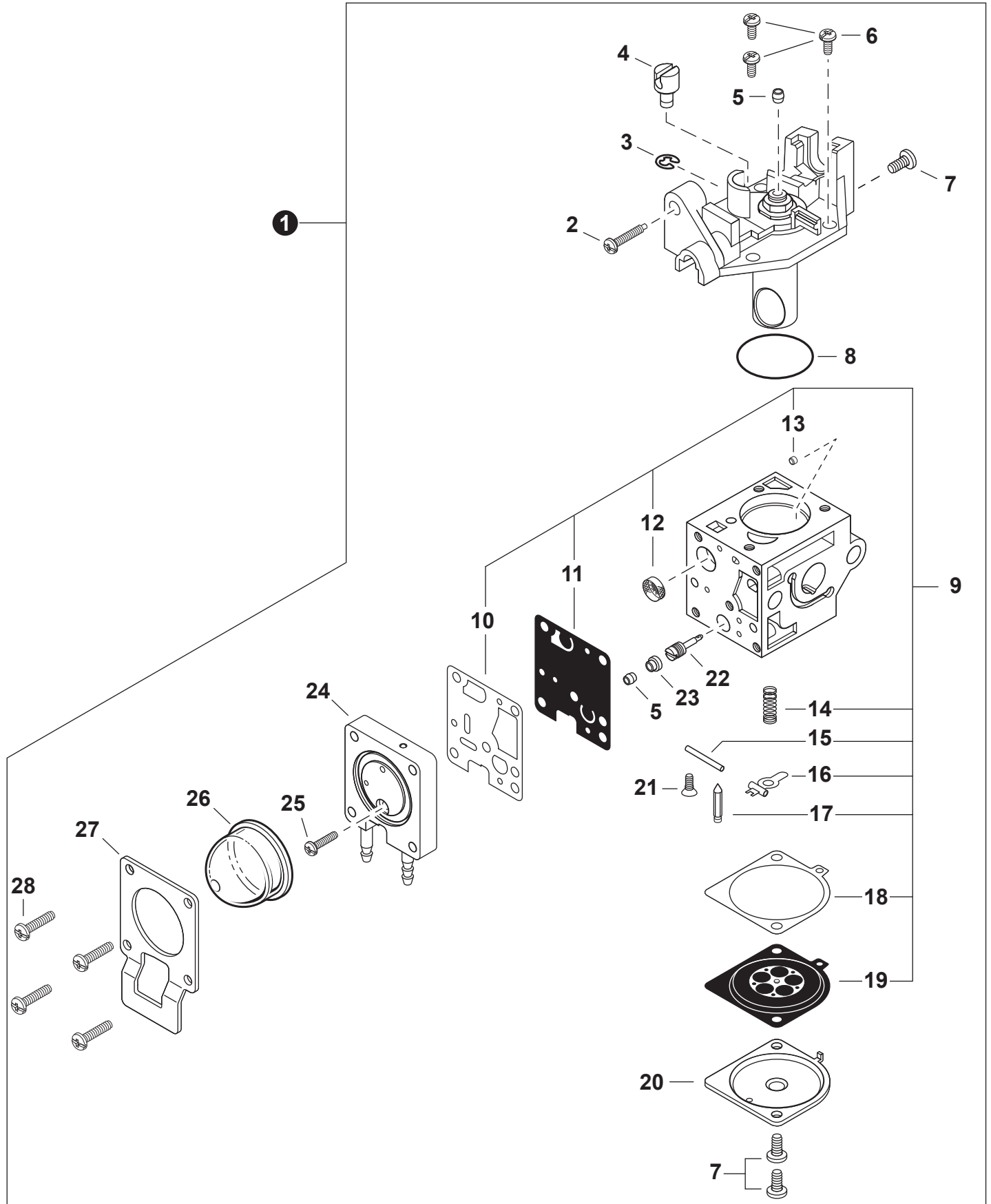
**ENGINE**  
MOTOR

NO.	PART NUMBER	QTY.	DESCRIPTION	DESCRIPCIÓN
1	<b>SB1124</b>	1	<b>SHORT BLOCK</b>	<b>BLOQUE CORTO</b>
2	90016205022	2	+BOLT 5x22	+PERNO 5x22
3	V103002190	1	+GASKET, INTAKE	+EMPAQUETADURA DE ADMISIÓN
4	V103001360	1	+HEAT SHIELD, INTAKE	+PROTECTOR TÉRMICO DEL ADMISIÓN
5	A130002320	1	+CYLINDER	+CILINDRO
6	V104000850	1	+HEAT SHIELD, EXHAUST	+PROTECTOR TÉRMICO DEL ESCAPE
7	10101044332	1	+GASKET, CYLINDER	+EMPAQUETADURA DE CILINDRO
8	<b>P100013560</b>	1	<b>+PISTON KIT</b>	<b>+JUEGO DE PISTÓN</b>
9	A101000860	1	++RING, PISTON	++ANILLO DEL PISTÓN
10	10001311520	1	++PIN, PISTON 8	++PASADOR DEL PISTÓN 8
11	10001504630	2	++RING, SNAP	++ANILLO RETENEDOR
12	10001411520	2	++WASHER, THRUST	++ARANDELA DE EMPUJE
13	<b>A011001410</b>	1	<b>+CRANKSHAFT ASSY</b>	<b>+MONTAJE DE CIGÜEÑAL</b>
14	V553000060	1	++BEARING, NEEDLE 8	++COJINETE DE AGUJAS 8
15	<b>P100001870</b>	1	<b>+CRANKCASE KIT</b>	<b>+JUEGO DE CÁRTER</b>
16	10021242031	2	++SEAL, OIL 12	++SELLO DE ACEITE 12
17	9403536201	2	++BEARING, BALL 6201	++COJINETE DE BOLAS 6201
18	10024242030	1	++GASKET, CRANKCASE	++EMPAQUETADURA DE CÁRTER
19	90033040080	2	++PIN, LOCATING 4x8	++PASADOR DE POSICIONAMIENTO 4x8
20	90016205028	3	++BOLT 5x28	++PERNO 5x28
21	10014212330	1	+KEY, WOODRUFF	+CHAVETA WOODRUFF
22	<b>P021051670</b>	1	<b>GASKET KIT: ENGINE, INTAKE, EXHAUST</b>	<b>JUEGO DE EMPAQUETADURA - MOTOR, ADMISIÓN, ESCAPE</b>

**ENGINE COVER**  
CUBIERTA DEL MOTOR

NO.	PART NUMBER	QTY.	DESCRIPTION	DESCRIPCIÓN
1	A160003261	1	COVER, ENGINE	CUBIERTA DE MOTOR
2	V805000150	1	BOLT, TORX 5x16	PERNO TORX 5x16
3	V805000000	1	BOLT, TORX 5x16	PERNO TORX 5x16

**CARBURETOR**  
CARBURADOR

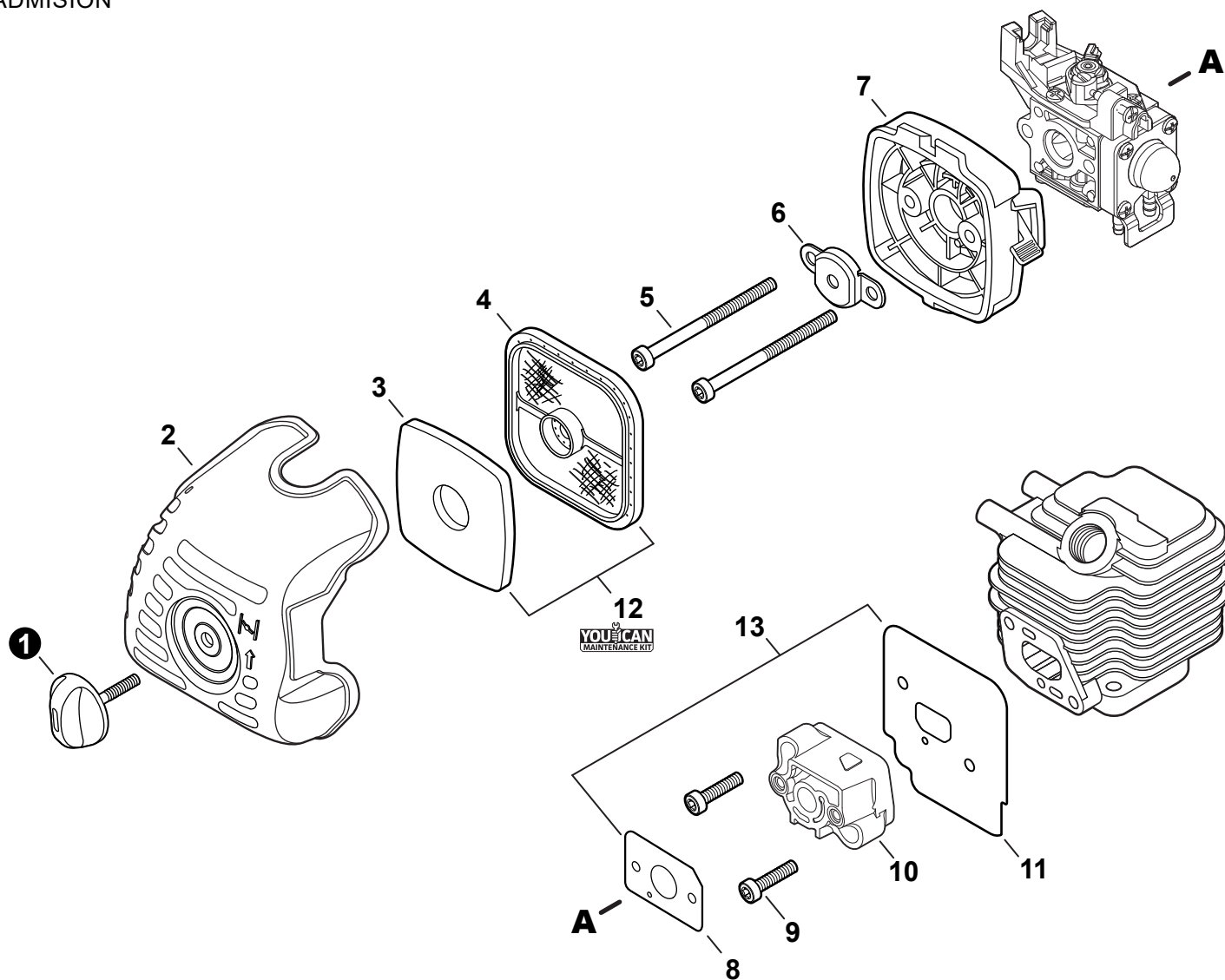


**CARBURETOR**  
 CARBURADOR

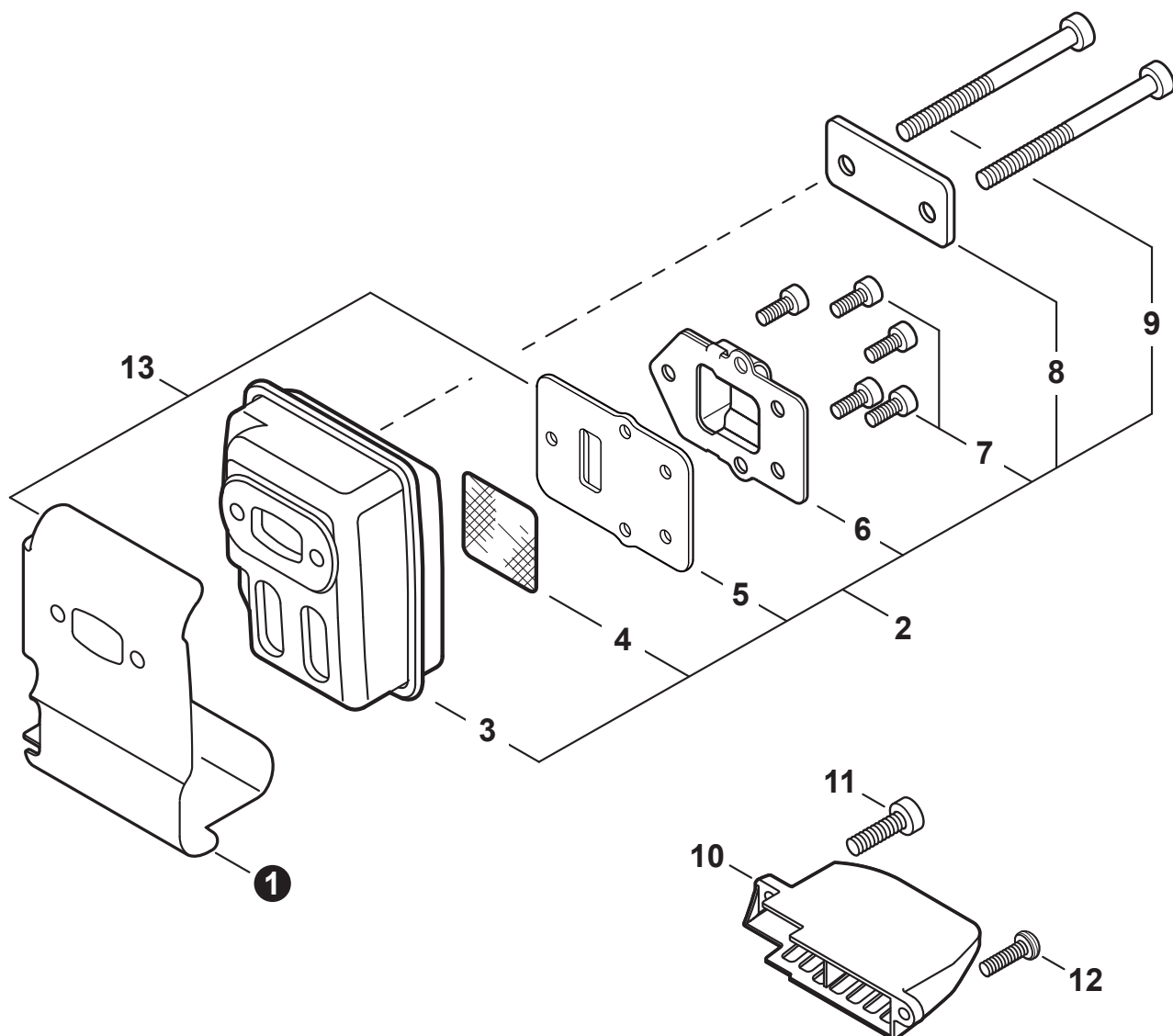
NO.	PART NUMBER	QTY.	DESCRIPTION	DESCRIPCIÓN
<b>1</b>	<b>A021004801</b>	<b>1</b>	<b>CARBURETOR - GL-3A</b>	<b>CARBURADOR - GL-3A</b>
2	A941000010	1	+SCREW, THROTTLE ADJUST	+TORNILLO AJUSTE DE TENSION DEL ACELERADOR
3	A928000000	1	+E-RING	+RETENEDOR TIPO "E"
4	A927000010	1	+SWIVEL	+CONECTOR GIRATORIO
5	A259000060	2	+PLUG	+TAPÓN
6	A913000060	3	+SCREW	+TORNILLO
7	A913000090	3	+SCREW	+TORNILLO
8	A937000000	1	+O-RING	+JUNTA TÓRICA
<b>9</b>	<b>P021052570</b>	<b>1</b>	<b>+REPAIR KIT, CARBURETOR</b>	<b>+JUEGO DE REPARACIÓN DE CARBURADOR</b>
10		1	++GASKET, PUMP	++EMPAQUETADURA DE LA BOMBA
11		1	++DIAPHRAGM, PUMP	++DIAFRAGMA DE LA BOMBA
12		1	++SCREEN, FUEL INLET	++MALLA FILTRADORA
13		1	++GUIDE, ROLLER	++GUÍA DE RODILLO
14		1	++SPRING, METERING LEVER	++RESORTE PALANCA DE MEDICIÓN
15		1	++PIN, METERING LEVER	++PASADOR DE PALANCA DE MEDICIÓN
16		1	++LEVER, METERING	++PALANCA DE MEDICIÓN
17		1	++VALVE, INLET NEEDLE	++VÁLVULA REGULADORA
18		1	++GASKET, METERING DIAPHRAGM	++EMPAQUETADURA DE DIAFRAGMA DE MEDICIÓN
19		1	++DIAPHRAGM, METERING	++DIAFRAGMA DE MEDICIÓN
20	A936000010	1	+COVER, METERING DIAPHRAGM	+TAPA DE DIAFRAGMA DE MEDICIÓN
21	A913000050	1	+SCREW	+TORNILLO
22	A939000010	1	+NEEDLE, HIGH SPEED	+AGUJA DE REGULACION ALTA (H)
23	A940000010	1	+CAP, LIMITER	+PROTECTOR DE TORNILLO
24	A944000020	1	+BODY ASSY, PURGE	+MONTAJE DE CUERPO DE PURGA
25	A913000070	1	+SCREW	+TORNILLO
26	A914000010	1	+BULB, PURGE	+BULBO DE PURGA
27	A915000000	1	+RETAINER, PURGE BULB	+RETENEDOR DE BULBO DE PURGA
28	A913000080	4	+SCREW	+TORNILLO

## INTAKE

## ADMISIÓN



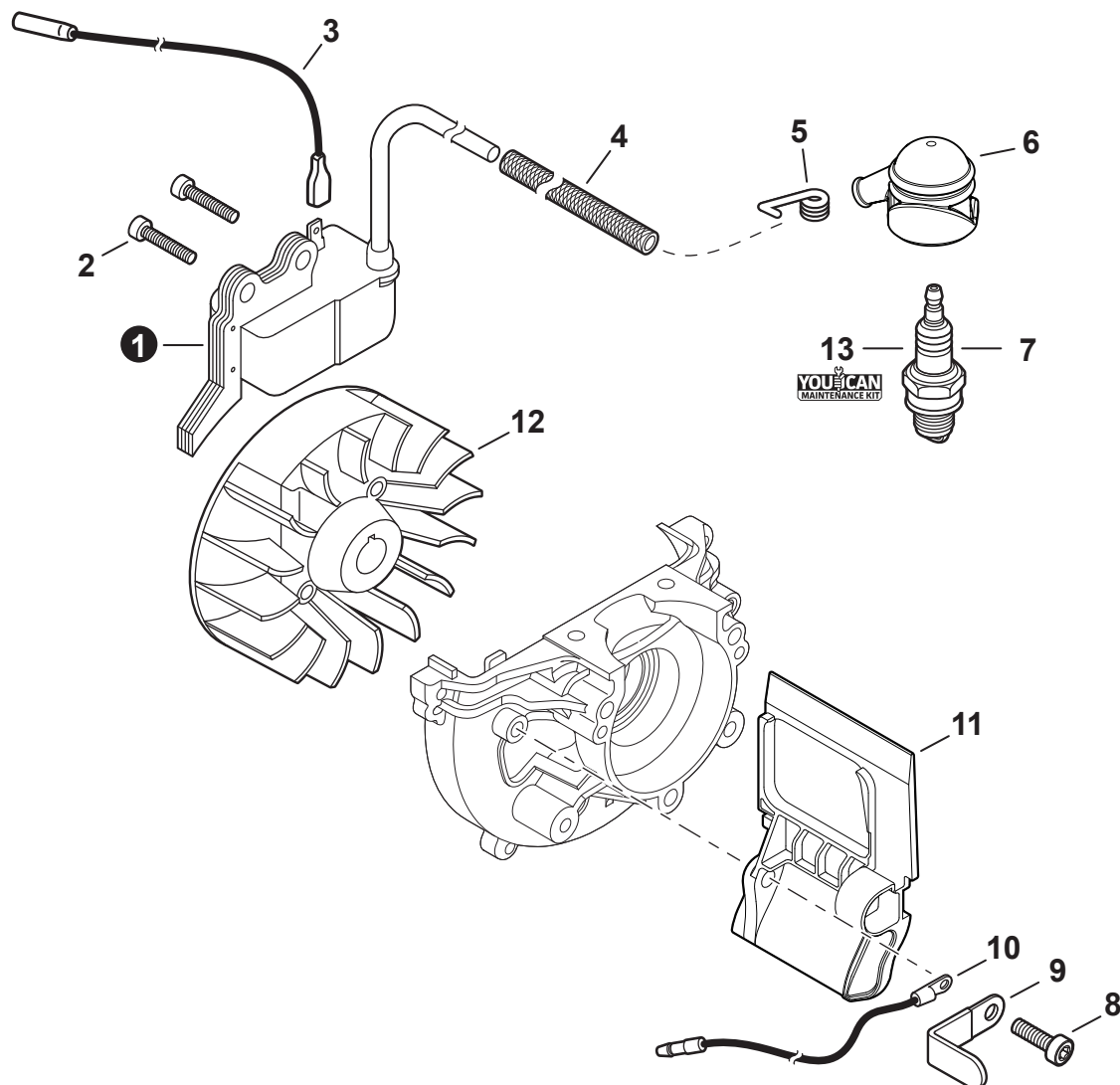
NO.	PART NUMBER	QTY.	DESCRIPTION	DESCRIPCIÓN
1	V299000520	1	THUMBSCREW	TORNILLO DE OREJETAS
2	A232001860	1	COVER, AIR FILTER	CUBIERTA DEL FILTRO DE AIRE
3	A226001790	1	PRE-FILTER, FOAM	PRÉ-FILTRO DE ESPUMA
4	A226001410	1	FILTER, AIR - DOUBLE LAYER	FILTRO DE AIRE - CAPA DOBLE
5	V805000190	2	BOLT, TORX 5x55	PERNO TORX 5x55
6	12901152730	1	PLATE, PREVENT	PLACA DE PREVENCIÓN
7	P021043650	1	CASE, AIR FILTER	CAJA DEL FILTRO DE AIRE
8	V103002190	1	GASKET, INTAKE	EMPAQUETADURA DE ADMISIÓN
9	V805000160	2	BOLT, TORX 5x20	PERNO TORX 5x20
10	A200001120	1	INSULATOR, INTAKE	AISLADOR DE ADMISIÓN
11	V103001360	1	HEAT SHIELD, INTAKE	PROTECTOR TÉRMICO DEL ADMISIÓN
12	84015Y	1	TUNE-UP KIT - YOUCAN™	JUEGO DE PUESTA A PUNTO - YOUCAN™
13	P021051670	1	GASKET KIT: ENGINE, INTAKE, EXHAUST	JUEGO DE EMPAQUETADURA - MOTOR, ADMISIÓN, ESCAPE

**EXHAUST**  
 ESCAPE


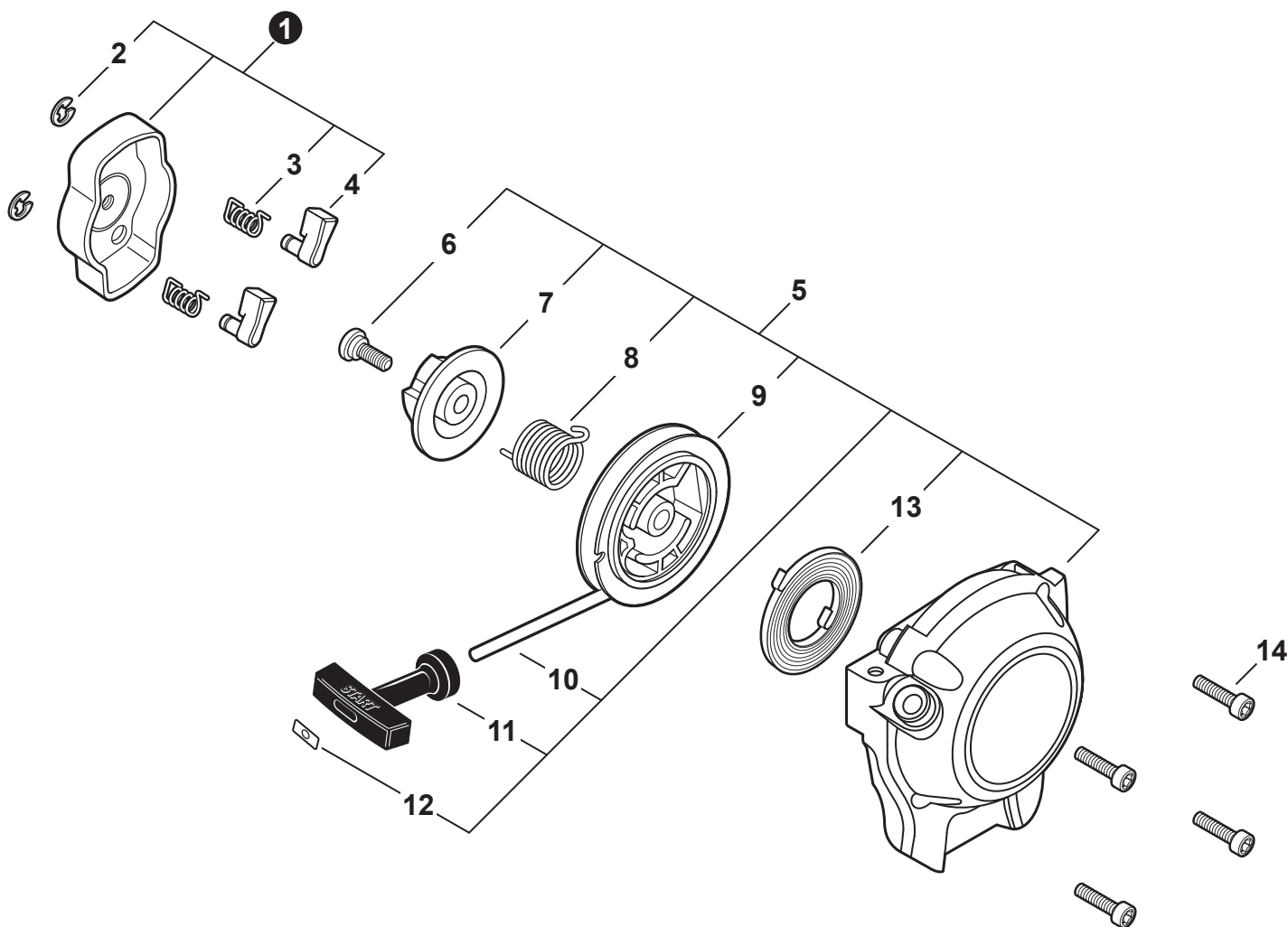
NO.	PART NUMBER	QTY.	DESCRIPTION	DESCRIPCIÓN
1	V104000850	1	HEAT SHIELD, EXHAUST	PROTECTOR TÉRMICO DEL ESCAPE
2	<b>P021036112</b>	<b>1</b>	<b>MUFFLER ASSY</b>	<b>MONTAJE DE SILENCIADOR</b>
3	A300000811	1	+MUFFLER	+SILENCIADOR
4	14586240630	1	+SCREEN, SPARK ARRESTER	+SUPRESOR DE CHISPAS
5	V104001761	1	+GASKET, EXHAUST	+EMPAQUETADURA DE ESCAPE
6	A313000600	1	+GUIDE, EXHAUST	+GUÍA DE ESCAPE
7	V804000030	5	+BOLT, TORX 4x8	+PERNO TORX 4x8
8	V150000371	1	+PLATE, EYE	+PLACA
9	V805000190	2	+BOLT, TORX 5x55	+PERNO TORX 5x55
10	A320000481	1	COVER, MUFFLER	CUBIERTA DEL SILENCIADOR
11	V805000150	1	BOLT, TORX 5x16	PERNO TORX 5x16
12	V805000000	1	BOLT, TORX 5x16	PERNO TORX 5x16
13	<b>P021051670</b>	<b>1</b>	<b>GASKET KIT: ENGINE, INTAKE, EXHAUST</b>	<b>JUEGO DE EMPAQUETADURA - MOTOR, ADMISIÓN, ESCAPE</b>

## IGNITION

## ENCENDIDO



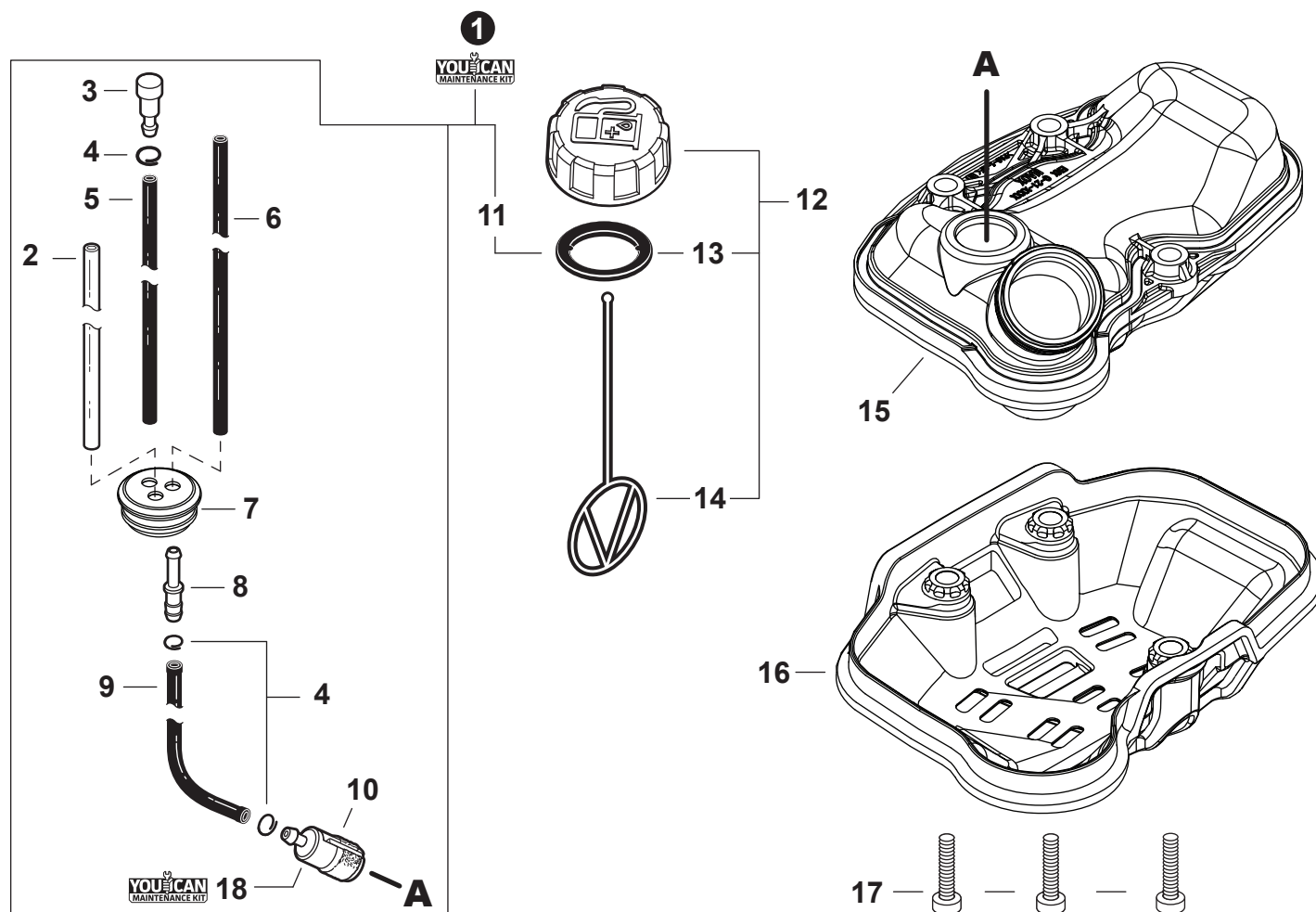
NO.	PART NUMBER	QTY.	DESCRIPTION	DESCRIPCIÓN
1	A411001690	1	COIL, IGNITION	BOBINA DE ENCENDIDO
2	V804000070	2	BOLT, TORX 4x20	PERNO TORX 4x20
3	V485001120	1	LEAD - IGNITION L= 210	CABLE DE ENCENDIDO L= 210
4	V475010320	1	TUBE, INSULATOR	TUBO AISLANTE
5	A426000010	1	TERMINAL, SPARK PLUG	TERMINAL DE BUJÍA
6	A427000210	1	CAP, SPARK PLUG	TAPA DE BUJÍA
7	A425000000	1	SPARK PLUG - BPMR8Y	BUJÍA - BPMR8Y
8	V805000140	1	BOLT, TORX 5x12	PERNO TORX 5x12
9	15911621231	1	CLAMP	ABRAZADERA
10	16201427230	1	LEAD - GROUND L= 115	CABLE DE TIERRA L= 115
11	A209000990	1	PLATE, INSULATOR	PLACA AISLANTE
12	A409001310	1	FLYWHEEL	VOLANTE
13	<b>84015Y</b>	<b>1</b>	<b>TUNE-UP KIT - YOUCAN™</b>	<b>JUEGO DE PUESTA A PUNTO - YOUCAN™</b>

**STARTER**  
 ARRANCADOR


NO.	PART NUMBER	QTY.	DESCRIPTION	DESCRIPCIÓN
<b>1</b>	<b>A052000180</b>	<b>1</b>	<b>PAWL ASSY, STARTER</b>	<b>MONTAJE DE TRINQUETE</b>
2	P022002100	2	+E-RING 4	+RETENEDOR TIPO "E" 4
3	17723412220	2	+SPRING, RETURN	+RESORTE DE RETORNO
4	P022006850	2	+PAWL, STARTER	+TRINQUETE
<b>5</b>	<b>A051001322</b>	<b>1</b>	<b>STARTER ASSY, RECOIL</b>	<b>MONTAJE DE ARRANCADOR AUTORRETRÁCTIL</b>
6	V253000310	1	+SCREW 5	+TORNILLO 5
7	A525000020	1	+PLATE, CAM	+PLACA DE LEVA
8	P022008270	1	+SPRING, TORSION	+RESORTE DE TORSIÓN
9	A506000500	1	+REEL, ROPE	+CARRETE DE CUERDA
10	P022008260	1	+ROPE, STARTER 3x700	+CUERDA DEL ARRANCADOR 3x700
11	17722827030	1	+GRIP, STARTER	+AGARRE DEL ARRANCADOR
12	P022037670	1	+RETAINER, ROPE	+RETENEDOR DE CUERDA
13	P022019680	1	+SPRING, RECOIL	+RESORTE RECULAR
14	V804000060	4	BOLT, TORX 4x16	PERNO TORX 4x16

## FUEL SYSTEM

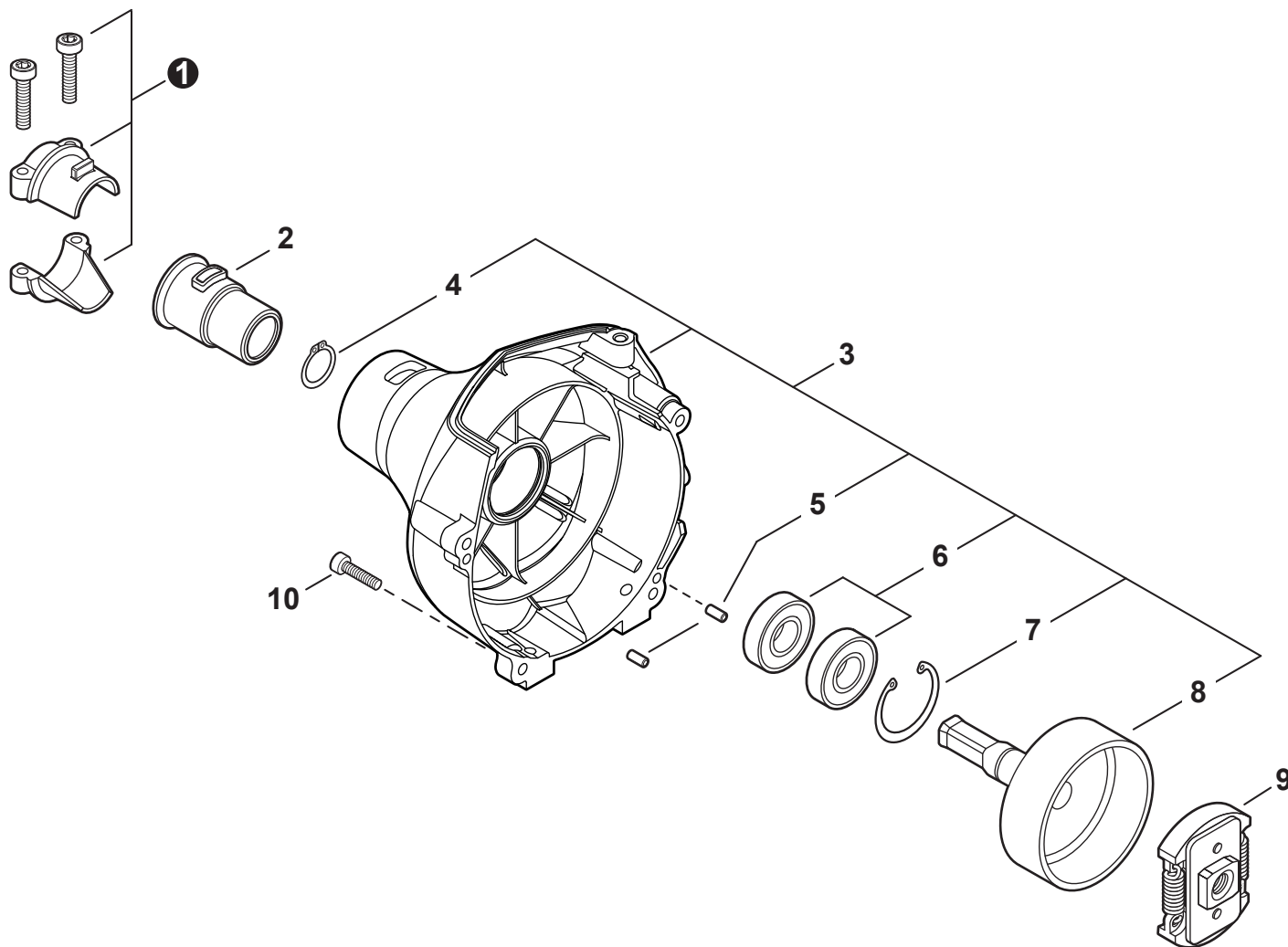
## SISTEMA DE COMBUSTIBLE



NO.	PART NUMBER	QTY.	DESCRIPTION	DESCRIPCIÓN
<b>1</b>	<b>84025Y</b>	<b>1</b>	<b>FUEL SYSTEM KIT - YOU CAN™</b>	<b>KIT DEL SISTEMA DE COMBUSTIBLE - YOU CAN™</b>
2	V471006070	1	+PIPE, FUEL 3x6x85 YELLOW	+TUBO DE COMBUSTIBLE 3x6x85
3	A356000031	1	+VENT ASSY	+VÁLVULA DE RESPIRADERO
4	V490001240	3	+CLIP 6	+SUJETADOR 6
5	V471001211	1	+PIPE, FUEL 3x5x90 BLACK	+TUBO DE COMBUSTIBLE 3x5x90 NEGRO
6	V471005630	1	+PIPE, FUEL 3x5.5x78 BLACK	+TUBO DE COMBUSTIBLE 3x5.5x78 NEGRO
7	13211555931	1	+GROMMET, FUEL	+OJAL DE COMBUSTIBLE
8	V186000520	1	+CONNECTOR, PIPE 5x3.5	+CONECTOR DE TUBO 5x3.5
9	V470002460	1	+PIPE, FUEL 3x5x90L BLACK	+TUBO DE COMBUSTIBLE 3x5x90L NEGRO
10	A369000480	1	+FILTER, FUEL	+FILTRO DE COMBUSTIBLE
11	V107000230	1	+GASKET, FUEL CAP	+EMPAQUETADURA DE TAPA DE COMBUSTIBLE
<b>12</b>	<b>P100014670</b>	<b>1</b>	<b>CAP ASSY, FUEL</b>	<b>MONTAJE DE TAPA DE COMBUSTIBLE</b>
13	V107000230	1	+GASKET, FUEL CAP	+EMPAQUETADURA DE TAPA DE COMBUSTIBLE
14	A365000060	1	+CONNECTOR, CAP L= 123	+CONECTOR DE TAPA L= 123
15	A350002830	1	TANK, FUEL	TANQUE DE COMBUSTIBLE
16	A175000410	1	GUARD, FUEL TANK	PROTECTOR, TANQUE DE COMBUSTIBLE
17	V805000170	3	BOLT, TORX 5x25	PERNO TORX 5x25
<b>18</b>	<b>84015Y</b>	<b>1</b>	<b>TUNE-UP KIT - YOU CAN™</b>	<b>JUEGO DE PUESTA A PUNTO - YOU CAN™</b>

## FAN COVER / CLUTCH

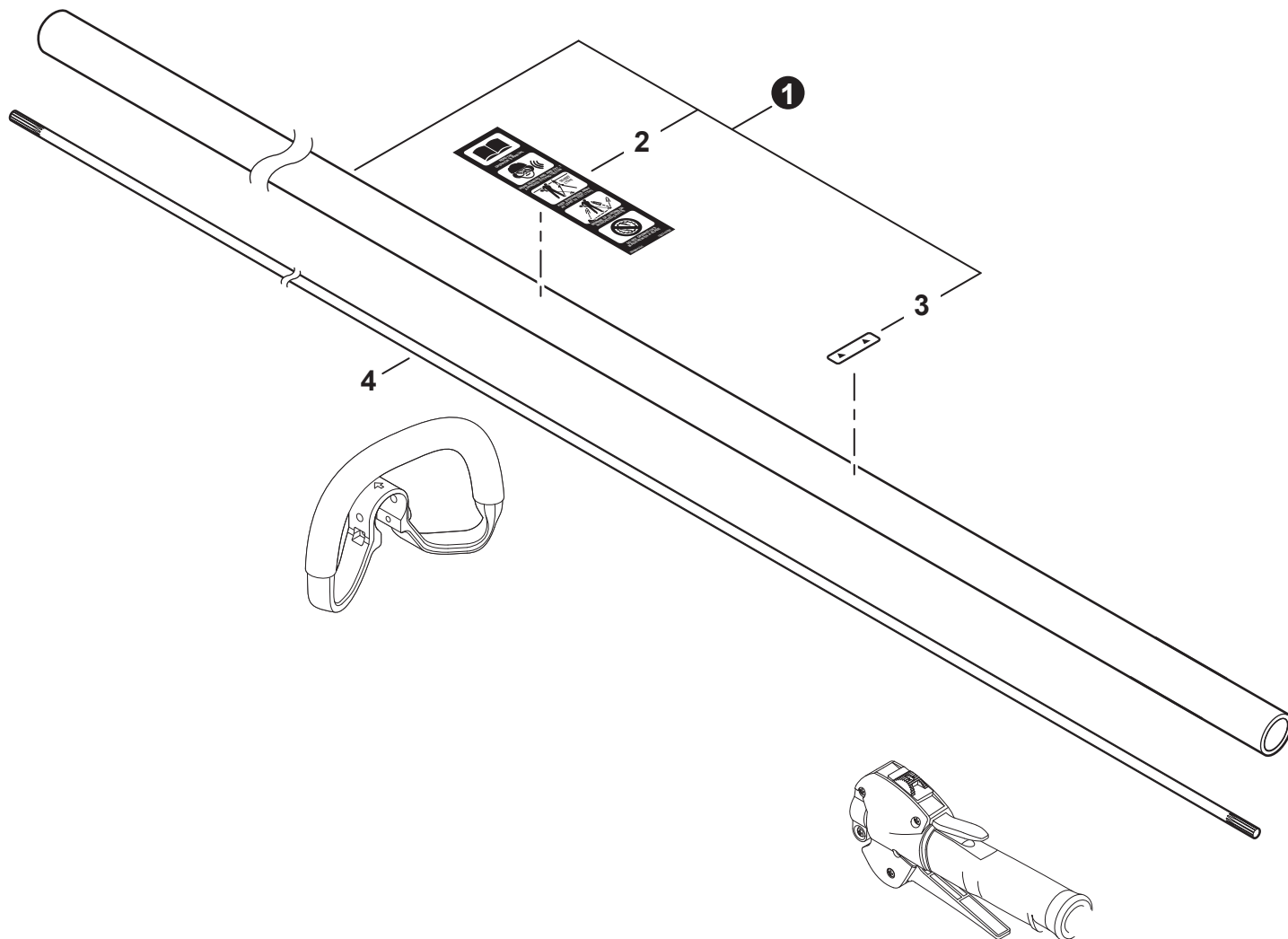
CUBIERTA DEL VENTILADOR / EMBRAGUE



NO.	PART NUMBER	QTY.	DESCRIPTION	DESCRIPCIÓN
1	P021043640	1	HOLDER KIT	JUEGO DE SUJETADOR
2	61091055230	1	CUSHION 25	AMORTIGUADOR 25
<b>3</b>	<b>P021051500</b>	<b>1</b>	<b>COVER ASSY, FAN</b>	<b>MONTAJE DE CUBIERTA DE VENTILADOR</b>
4	90070100012	1	+RING, SNAP 12	+ANILLO RETENEDOR 12
5	90033040080	2	+PIN, LOCATING 4x8	+PASADOR DE POSICIONAMIENTO 4x8
6	9407806001	2	+BEARING, BALL	+COJINETE DE BOLAS
7	90070200028	1	+RING, SNAP 28	+ANILLO RETENEDOR 28
8	A556001740	1	+DRUM, CLUTCH	+TAMBOR DE EMBRAGUE
9	A056000820	1	CLUTCH ASSY	MONTAJE DE EMBRAGUE
10	V804000060	4	BOLT, TORX 4x16	PERNO TORX 4x16

**MAIN PIPE**

TUBO PRINCIPAL



NO.	PART NUMBER	QTY.	DESCRIPTION	DESCRIPCIÓN
1	P021043930	1	MAIN PIPE ASSY	MONTAJE DE TUBO PRINCIPAL
2	X505005990	1	+LABEL - CAUTION	+ETIQUETA DE PRECAUCIÓN
3	89015204930	1	+LABEL - ALIGNMENT	+ETIQUETA - ALINEACIÓN
4	C504001190	1	DRIVESHAFT	EJE DE TRANSMISIÓN

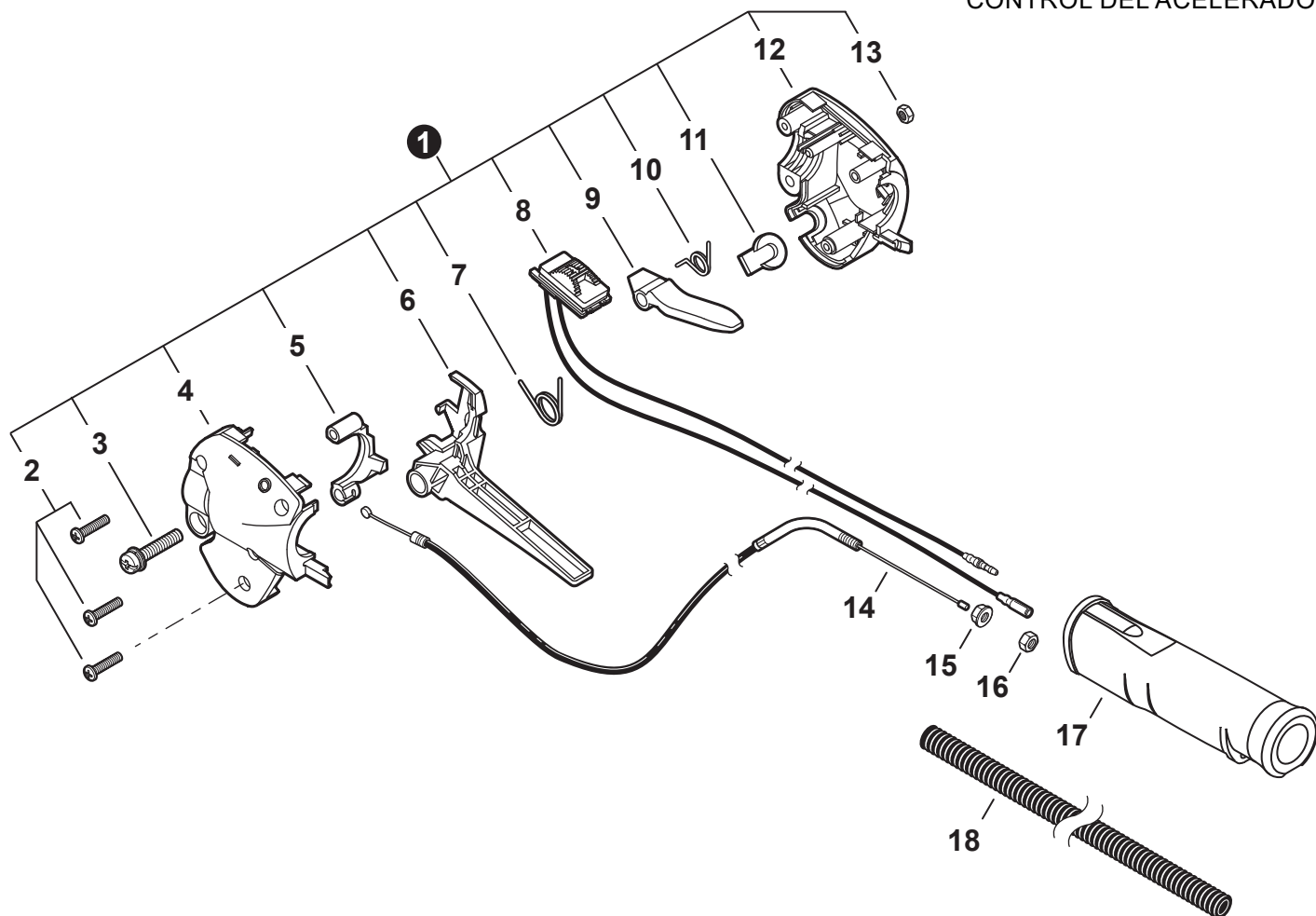
+ Denotes item is part of an assembly  
 ++ Denotes item is part of a sub-assembly

+ Denota artículo forma parte de una asamblea  
 ++ Denota artículo forma parte de un submontaje

Effective 04-27-26

## THROTTLE CONTROL

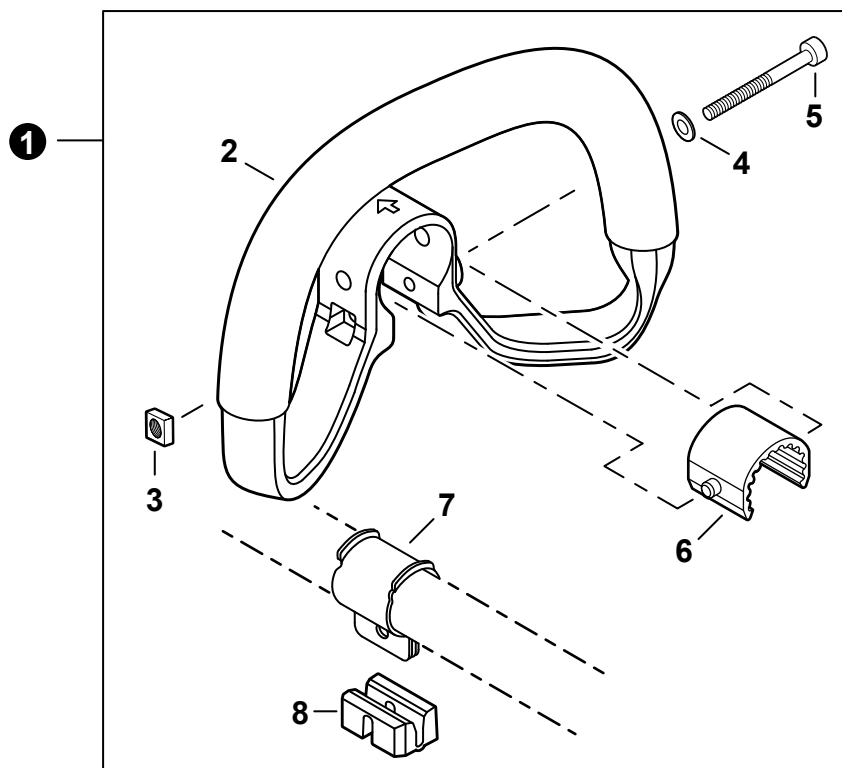
### CONTROL DEL ACELERADOR



NO.	PART NUMBER	QTY.	DESCRIPTION	DESCRIPCIÓN
1	P021043720	1	THROTTLE CONTROL ASSY	MONTAJE DE CONTROL DE ACELERADOR
2	P022032480	3	+SCREW	+TORNILLO
3	V805000150	1	+BOLT, TORX 5x16	+PERNO TORX 5x16
4	P022025700	1	+CONTROL HANDLE - LEFT	+MANGO DE CONTROL IZQUIERDO
5	C461000020	1	+LOCKOUT, THROTTLE	+SEGURO DEL ACELERADOR
6	C450000480	1	+TRIGGER, THROTTLE	+GATILLO DEL ACELERADOR
7	P022025820	1	+SPRING, THROTTLE RETURN	+RESORTE DEL ACELERADOR
8	P022035260	1	+SWITCH, ON-OFF	+INTERRUPTOR DE ENCENDIDO-APAGADO
9	C460000190	1	+LEVER, THROTTLE LOCKOUT	+PALANCA SEGURO DEL ACELERADOR
10	V452000500	1	+SPRING, THROTTLE LOCKOUT	+RESORTE SEGURO DEL ACELERADOR
11	P022025790	1	+PLUG	+TAPÓN
12	P022035250	1	+CONTROL HANDLE - RIGHT	+MANGO DE CONTROL DERECHO
13	90050000005	1	+NUT M5	+TUERCA M5
14	V430004510	1	CABLE, THROTTLE	CABLE DEL ACELERADOR
15	90051800006	1	NUT, FLANGE M6	TUERCA-BRIDA M6
16	90050200006	1	NUT M6	TUERCA M6
17	C403000612	1	GRIP, HANDLE	AGARRE
18	V475007800	1	TUBE, PROTECTIVE	TUBO DE PROTECCIÓN

**HANDLE - SUPPORT**

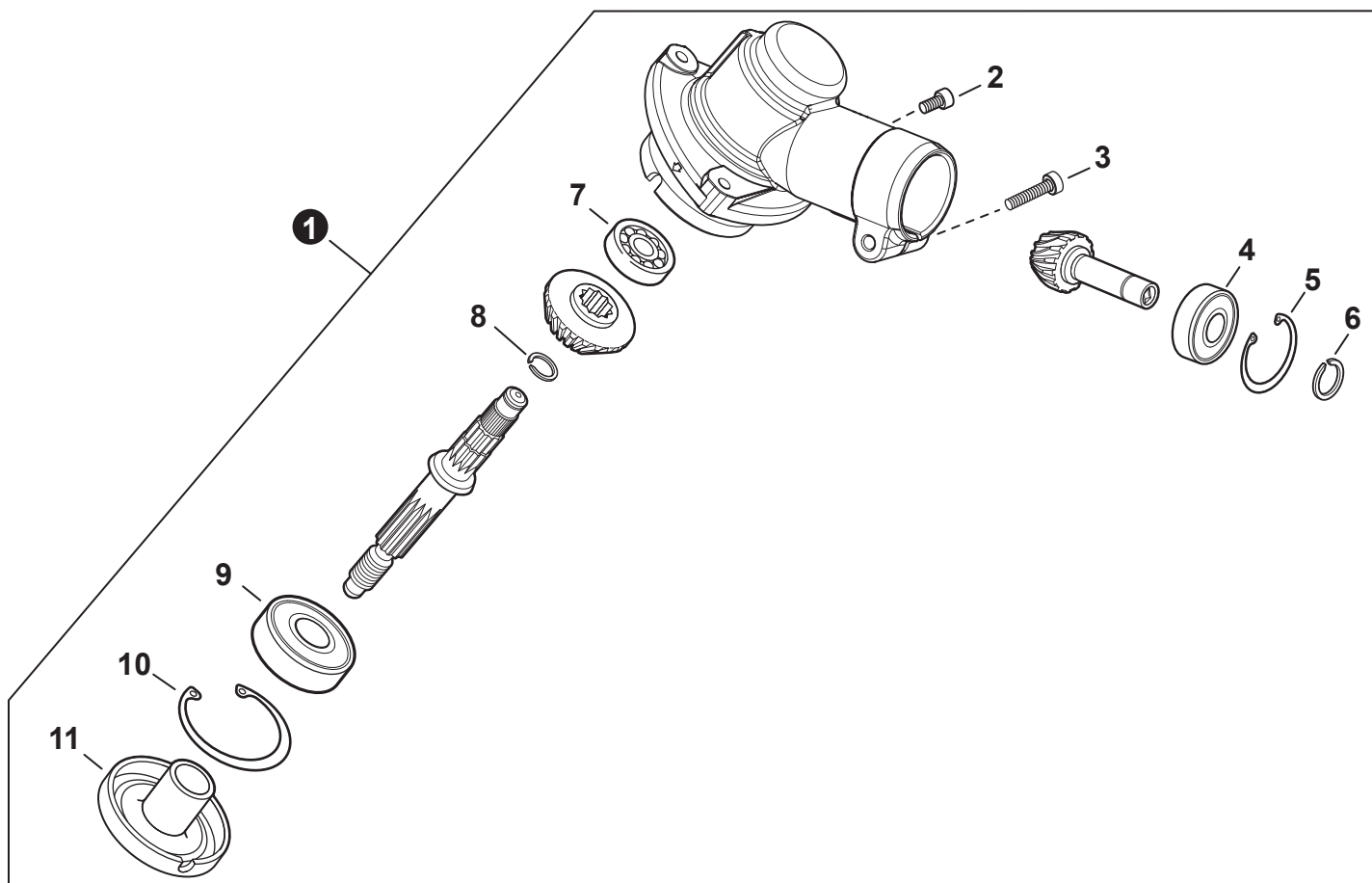
MANGO DE SOPORTE



NO.	PART NUMBER	QTY.	DESCRIPTION	DESCRIPCIÓN
<b>1</b>	<b>P021047682</b>	<b>1</b>	<b>HANDLE ASSY - SUPPORT</b>	<b>MONTAJE DE MANGO DE SOPORTE</b>
2	C400001021	1	+HANDLE, SUPPORT	+MANGO DE SOPORTE
3	V263000130	1	+NUT M5	+TUERCA M5
4	90060300005	1	+WASHER 5.5x12x0.8	+ARANDELA 5.5x12x0.8
5	V805000280	1	+BOLT, TORX 5x45	+PERNO TORX 5x45
6	V420003700	1	+CUSHION	+AMORTIGUADOR
7	C610000100	1	+BRACKET, MOUNTING	+SOPORTE DE MONTAJE
8	C401000280	1	+SPACER	+ESPACIADOR

## GEAR CASE

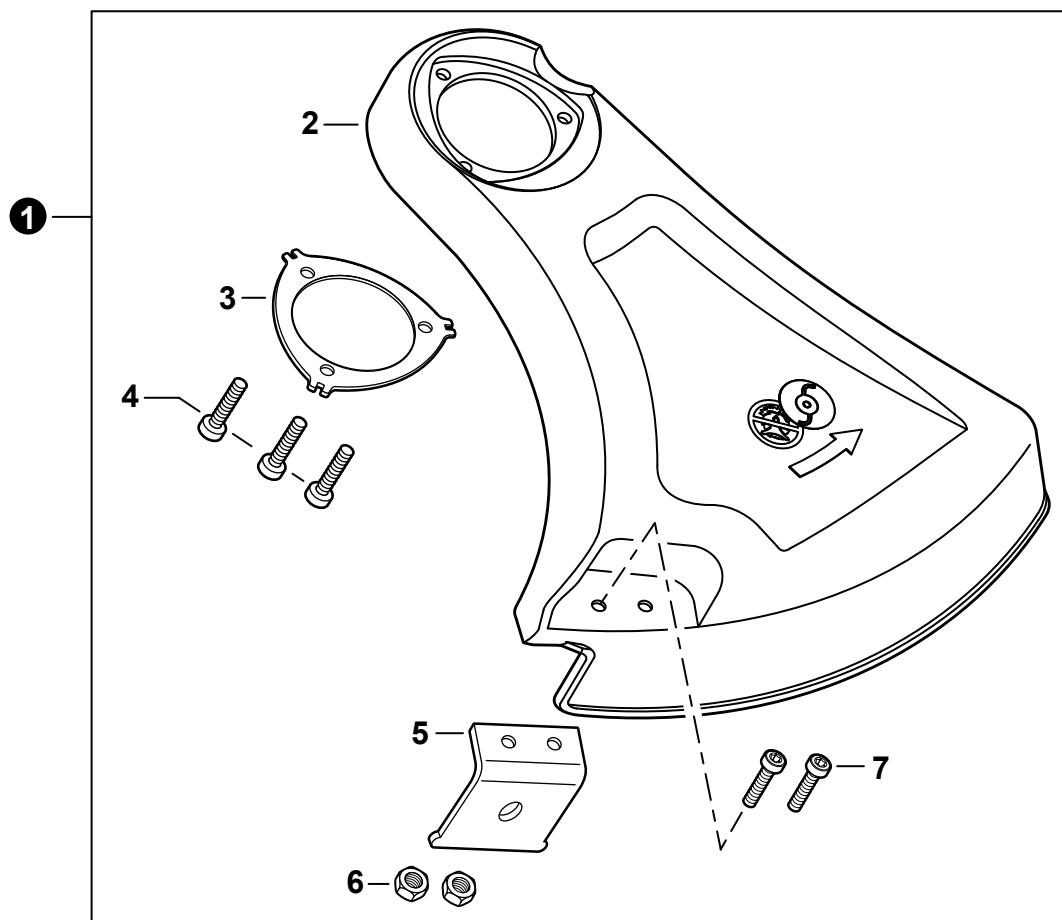
CAJA DE ENGRANAJES



NO.	PART NUMBER	QTY.	DESCRIPTION	DESCRIPCIÓN
<b>1</b>	<b>P021054800</b>	<b>1</b>	<b>GEAR CASE ASSY</b>	<b>MONTAJE DE CAJA DE ENGRANAJES</b>
2	V805000140	1	+BOLT, TORX 5x12	+PERNO TORX 5x12
3	V805000170	1	+BOLT, TORX 5x25	+PERNO TORX 5x25
4	9411100609	1	+BEARING, BALL 609ZA	+COJINETE DE BOLAS 609ZA
5	90070200024	1	+RING, SNAP 24	+ANILLO RETENEDOR 24
6	90070100009	1	+RING, SNAP 9	+ANILLO RETENEDOR 9
7	9411000609	1	+BEARING, BALL 609A	+COJINETE DE BOLAS 609A
8	90070600012	1	+RING, SNAP 12	+ANILLO RETENEDOR 12
9	90081206201	1	+BEARING, BALL 6201	+COJINETE DE BOLAS 6201
10	90070200032	1	+RING, SNAP 32	+ANILLO RETENEDOR 32
11	C535001370	1	+PLATE, ADAPTOR - UPPER	+PLACA DEL ADAPTADOR SUPERIOR

**DEBRIS SHIELD**

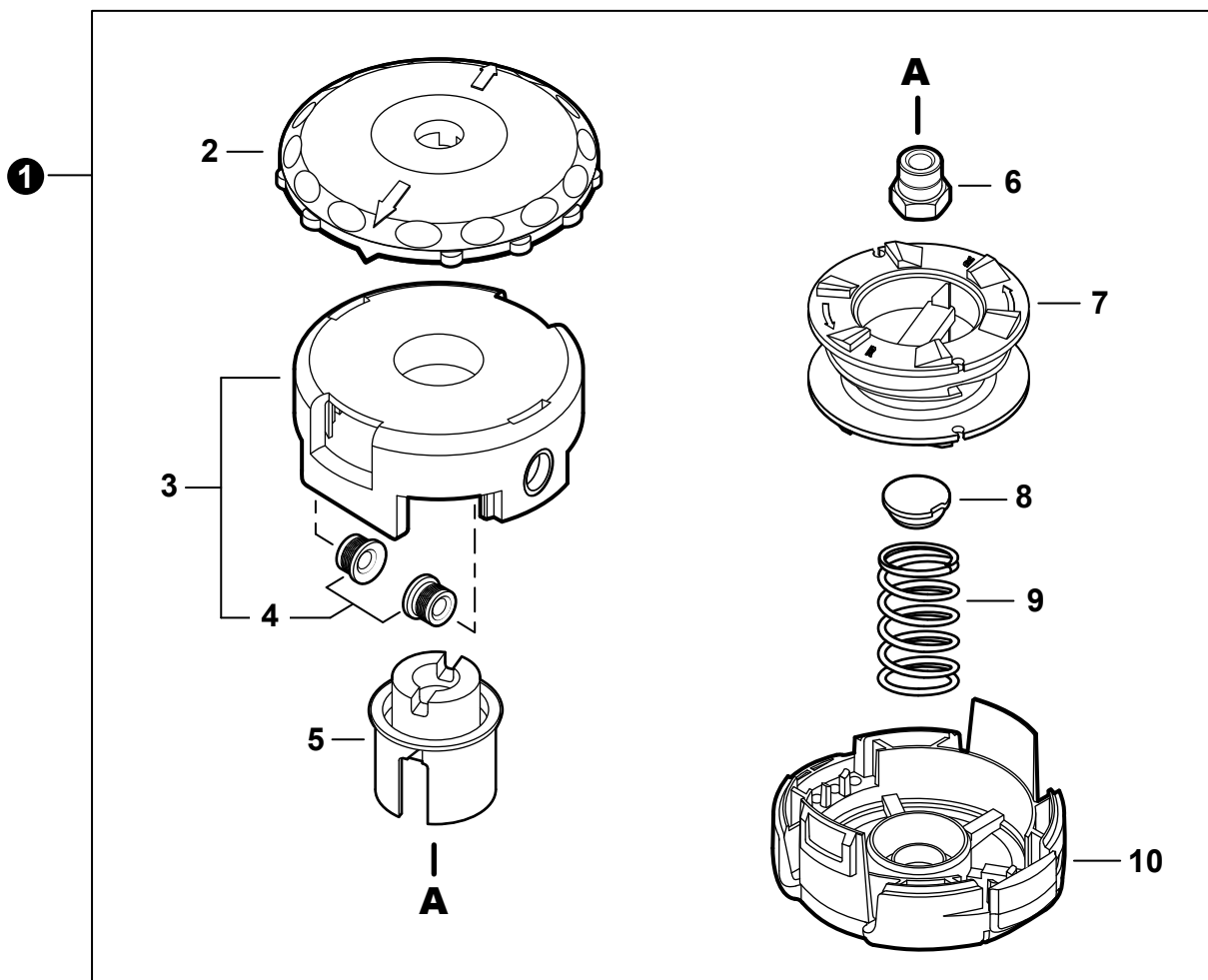
PROTECTOR CONTRA RESIDUOS



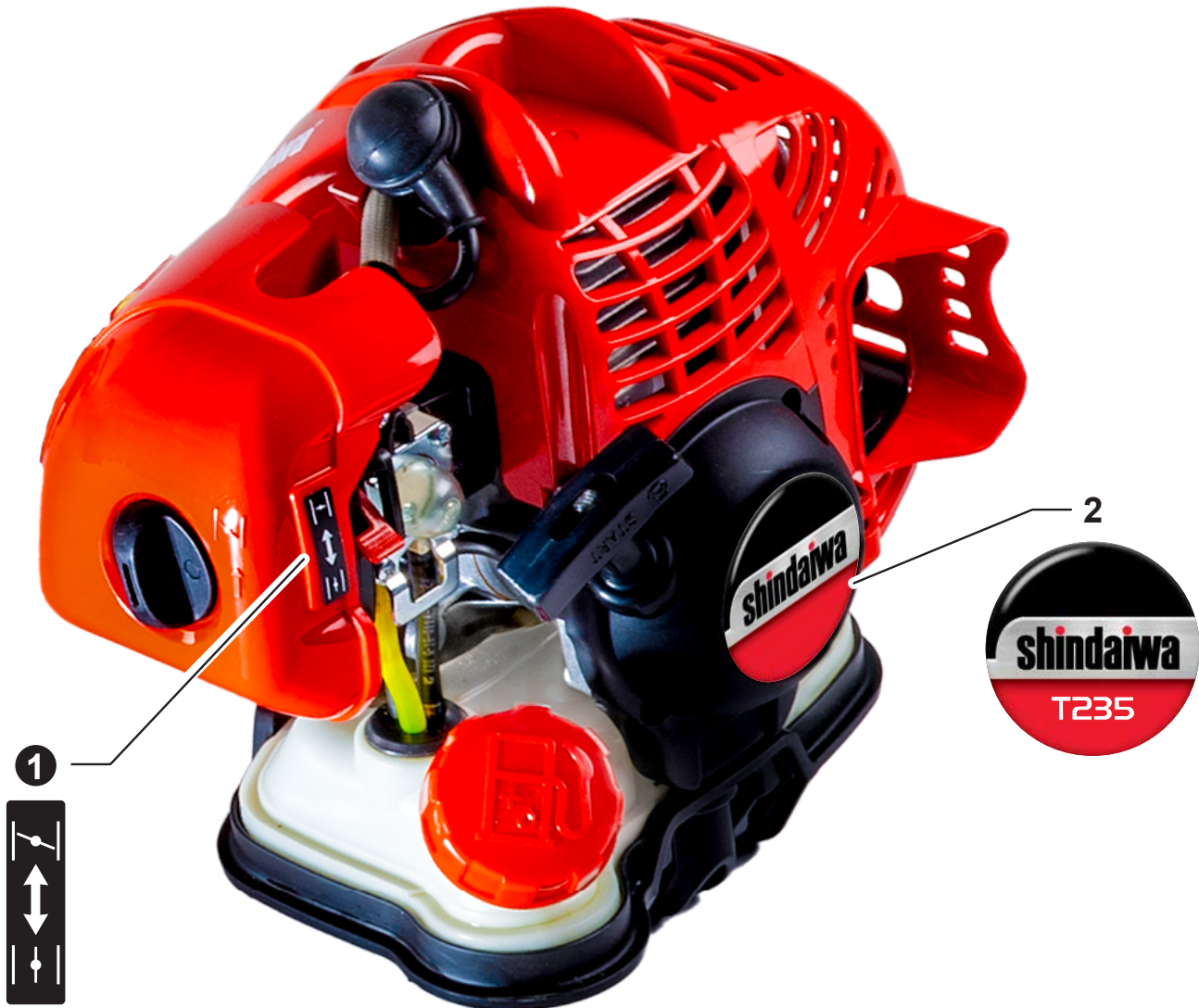
NO.	PART NUMBER	QTY.	DESCRIPTION	DESCRIPCIÓN
<b>1</b>	<b>P021052530</b>	<b>1</b>	<b>SHIELD ASSY, DEBRIS</b>	<b>MONTAJE DE PROTECTOR CONTRA RESIDUOS</b>
2	C550000485	1	+SHIELD, DEBRIS	+PROTECTOR CONTRA RESIDUOS
3	C552000240	1	+PLATE, SHIELD	+PLACA DE PROTECTOR
4	V805000150	3	+BOLT, TORX 5x16	+PERNO TORX 5x16
5	C554000080	1	+CUTTER, LINE	+CUCHILLA DEL HILO
6	90050000005	2	+NUT M5	+TUERCA M5
7	V835000010	2	+BOLT, TORX 5x12	+PERNO TORX 5x12

## TRIMMER HEAD, SPEED-FEED 400

CABEZAL DE CORTE SPEED-FEED 400



NO.	PART NUMBER	QTY.	DESCRIPTION	DESCRIPCIÓN
<b>1</b>	<b>78890-30000</b>	<b>1</b>	<b>TRIMMER HEAD, SPEED-FEED® 400</b>	<b>CABEZAL DE CORTE SPEED-FEED® 400</b>
2	E415000180	1	+KNOB	+PERILLA
3	X470000330	1	+HOUSING ASSY, SPOOL	+MONTAJE DE CAJA DEL CARRETE
4	X475000110	2	++EYELET	++OJAL
5	X476000040	1	+HUB (LH) BLACK	+CUBO (LH) NEGRO
6	V160000150	1	+BUSHING M10x1.25 LH GOLD	+BUJE M10x1.25 LH ORO
7	X473000130	1	+SPOOL	+CARRETE
8	V494000840	1	+CAP, SPRING	+TAPA DE RESORTE
9	V450001880	1	+SPRING, GOLD	+RESORTE ORO
10	X472000070	1	+COVER, SPOOL	+CUBIERTA DEL CARRETE

**LABELS**  
 ETIQUETAS


NO.	PART NUMBER	QTY.	DESCRIPTION	DESCRIPCIÓN
1	89033252730	1	LABEL - CHOKE	ETIQUETA DEL ESTRANGULADOR
2	X562000910	1	LABEL - SHINDAIWA - T235	ETIQUETA SHINDAIWA - T235

## MAINTENANCE KITS

## KITS DE MANTENIMIENTO

NO.	PART NUMBER	QTY.	DESCRIPTION	DESCRIPCIÓN
1	P021051670	1	<b>GASKET KIT: ENGINE, INTAKE, EXHAUST</b>	<b>JUEGO DE EMPAQUETADURA - MOTOR, ADMISIÓN, ESCAPE</b>
2	10024242030	1	+GASKET, CRANKCASE	+EMPAQUETADURA DE CÁRTER
3	10101044332	1	+GASKET, CYLINDER	+EMPAQUETADURA DE CILINDRO
4	V103002190	1	+GASKET, INTAKE	+EMPAQUETADURA DE ADMISIÓN
5	V103001360	1	+HEAT SHIELD, INTAKE	+PROTECTOR TÉRMICO DEL ADMISIÓN
6	V104000850	1	+HEAT SHIELD, EXHAUST	+PROTECTOR TÉRMICO DEL ESCAPE
7	V104001761	1	+GASKET, EXHAUST	+EMPAQUETADURA DE ESCAPE
8	84015Y	1	<b>TUNE-UP KIT - YOUCAN™</b>	<b>JUEGO DE PUESTA A PUNTO - YOUCAN™</b>
9	A369000480	1	+FILTER, FUEL	+FILTRO DE COMBUSTIBLE
10	A226001410	1	+FILTER, AIR - DOUBLE LAYER	+FILTRO DE AIRE - CAPA DOBLE
11	A226001790	1	+PRE-FILTER, FOAM	+PRÉ-FILTRO DE ESPUMA
12	A425000000	1	+SPARK PLUG - BPMR8Y	+BUJÍA - BPMR8Y
13	84025Y	1	<b>FUEL SYSTEM KIT - YOUCAN™</b>	<b>KIT DEL SISTEMA DE COMBUSTIBLE - YOUCAN™</b>
14	V471006070	1	+PIPE, FUEL 3x6x85 YELLOW	+TUBO DE COMBUSTIBLE 3x6x85
15	A356000031	1	+VENT ASSY	+VÁLVULA DE RESPIRADERO
16	V490001240	3	+CLIP 6	+SUJETADOR 6
17	V471001211	1	+PIPE, FUEL 3x5x90 BLACK	+TUBO DE COMBUSTIBLE 3x5x90 NEGRO
18	V471005630	1	+PIPE, FUEL 3x5.5x78 BLACK	+TUBO DE COMBUSTIBLE 3x5.5x78 NEGRO
19	13211555931	1	+GROMMET, FUEL	+OJAL DE COMBUSTIBLE
20	V186000520	1	+CONNECTOR, PIPE 5x3.5	+CONECTOR DE TUBO 5x3.5
21	V470002460	1	+PIPE, FUEL 3x5x90L BLACK	+TUBO DE COMBUSTIBLE 3x5x90L NEGRO
22	A369000480	1	+FILTER, FUEL	+FILTRO DE COMBUSTIBLE
23	V107000210	1	+GASKET, FUEL CAP	+EMPAQUETADURA DE TAPA DE COMBUSTIBLE
24	P005003120	1	+BULB, PURGE	+BULBO DE PURGA

## BULK PIPE

## TUBO AL POR MAYOR

NO.	PART NUMBER	QTY.	DESCRIPTION	DESCRIPCIÓN
1	90014	1	BULK PIPE - 3x5 MM BLACK (4 PIECESx2 M)	TUBO AL POR MAYOR 3x5 MM NEGRO (4 PIEZASx2 M)
2	90015	1	BULK PIPE - 3x6 MM BLACK (4 PIECESx2 M)	TUBO AL POR MAYOR 3x6 MM NEGRO (4 PIEZASx2 M)
3	90016	1	BULK PIPE - 3x7 MM BLACK (4 PIECESx2 M)	TUBO AL POR MAYOR 3x7 MM NEGRO (4 PIEZASx2 M)
4	90017	1	BULK PIPE - 3x6 MM CLEAR (4 PIECESx2 M)	TUBO AL POR MAYOR 3x6 MM TRANSPARENTE (4 PIEZASx2 M)
5	90018	1	BULK PIPE - 2x4 MM CLEAR (4 PIECESx2 M)	TUBO AL POR MAYOR 2x4 MM TRANSPARENTE (4 PIEZASx2 M)

## BULK STARTER ROPE

## CUERDA DEL ARRANCADOR AL POR MAYOR

NO.	PART NUMBER	QTY.	DESCRIPTION	DESCRIPCIÓN
1	99944435000	1	BULK STARTER ROPE - 2.3 MMx61 M	CUERDA DEL ARRANCADOR AL POR MAYOR 2.3 MMx61 M
2	99944440000	1	BULK STARTER ROPE - 3.0 MMx61 M	CUERDA DEL ARRANCADOR AL POR MAYOR 3.0 MMx61 M
3	99944445000	1	BULK STARTER ROPE - 3.5 MMx61 M	CUERDA DEL ARRANCADOR AL POR MAYOR 3.5 MMx61 M
4	99944450000	1	BULK STARTER ROPE - 4.0 MMx61 M	CUERDA DEL ARRANCADOR AL POR MAYOR 4.0 MMx61 M
5	99944455000	1	BULK STARTER ROPE - 4.4 MMx61 M	CUERDA DEL ARRANCADOR AL POR MAYOR 4.4 MMx61 M
6	99944460000	1	BULK STARTER ROPE - 4.8 MMx61 M	CUERDA DEL ARRANCADOR AL POR MAYOR 4.8 MMx61 M